

УНИФИЦИРОВАННАЯ ДОКУМЕНТАЦИЯ НА КОНСТРУКЦИИ И УЗЛЫ
ЗДАНИЙ И СООРУЖЕНИЙ

СЕРИЯ 5.903-13

ИЗДЕЛИЯ И ДЕТАЛИ ТРУБОПРОВОДОВ
ДЛЯ ТЕПЛОВЫХ СЕТЕЙ

выпуск 8-95

ОПОРЫ ТРУБОПРОВОДОВ ПОДВИЖНЫЕ

РАБОЧИЕ ЧЕРТЕЖИ

ТИПОВАЯ ДОКУМЕНТАЦИЯ НА КОНСТРУКЦИИ И УЗЛЫ
ЗДАНИЙ И СООРУЖЕНИЙ

СЕРИЯ 5.903-13


ИЗДЕЛИЯ И ДЕТАЛИ ТРУБОПРОВОДОВ
ДЛЯ ТЕПЛОВЫХ СЕТЕЙ

выпуск 8-95

ОПОРЫ ТРУБОПРОВОДОВ ПОДВИЖНЫЕ
РАБОЧИЕ ЧЕРТЕЖИ

РАЗРАБОТАНО

АООТ „СЕВЗАПЭНЕРГОМОНТАЖПРОЕКТ“

Главный инженер  В.И. Есареv

УТВЕРЖДЕНО

АООТ „ЭНЕРГОМОНТАЖПРОЕКТ“

Главный инженер  Д.И. Кривошеина

СОГЛАСОВАНО

АООТ „ОБЪЕДИНЕНИЕ ВНИПИЭНЕРГОПРОМ“

Главный инженер письмо № 07020/33 от 17.02.97 П.С. Борозна

СОДЕРЖАНИЕ

Обозначение	Наименование	Стр.
ТС-623 Д ТС-623.000	Технические требования Опора скользящая приварная Дн 32-159 мм. Спецификация	4-9 10-12
ТС-623.000 СБ ТС-623.001 ТС-623.002 ТС-624.000	Опора скользящая приварная Дн 32-159 мм Скоба Ребро Опора скользящая приварная Дн 194-1420 мм. Спецификация	13 14-15 15 16-30
ТС-624.000 СБ	Опора скользящая приварная Дн 194-1420 мм	31-38
ТС-624.001 ТС-624.003 ТС-624.002 ТС-625.000	Скоба Ребро Подушка Опора скользящая с плоским хомутом. Спецификация	39-42 39,42,43 44 45
ТС-625.000 СБ	Опора скользящая с плоским хомутом	46,47
ТС-625.001 ТС-625.002 ТС-625.003 ТС-626.00.000	Скоба Полухомут Ребро Опора скользящая хомутовая. Спецификация	47 48 48 49-67
ТС-626.00.000 СБ ТС-626.01.000 ТС-626.01.000 СБ ТС-626.01.001 ТС-626.01.002	Опора скользящая хомутовая Корпус. Спецификация Корпус Подушка Ушко	68-72 73-90 91-98 99 100,101

Обозначение	Наименование	Стр.
ТС-626.00.001 ТС-626.00.002 ТС-626.00.003 ТС-627.00.000	Хомут Прокладка диэлектрическая Прокладка диэлектрическая Опора скользящая бугельная. Спецификация	100,103 102,103 102 104-116
ТС-627.00.000 СБ ТС-627.01.000 ТС-627.01.000 СБ ТС-627.00.001 ТС-628.00.000	Опора скользящая бугельная Бугель. Спецификация Бугель Прокладка диэлектрическая Опора катковая двухъярусная. Спецификация	117-120 121,122, 125 123,124 125 126-128
ТС-628.00.000 СБ ТС-628.01.000	Опора катковая двухъярусная Каретка катковая Спецификация	129-131 132
ТС-628.01.000 СБ ТС-628.01.001 ТС-628.01.002 ТС-628.01.003 ТС-628.01.100 ТС-628.01.100 СБ ТС-628.01.101 ТС-628.01.102 ТС-628.01.103 ТС-628.01.104 ТС-628.01.105 ТС-628.02.000 ТС-628.02.000 СБ ТС-628.02.001 ТС-628.02.002	Каретка катковая Ролик Ролик крайний Ось Корпус каретки. Спецификация Корпус каретки Швеллер поперечный Швеллер продольный Ребро Угольник Ребро Плита опорная. Спецификация Плита опорная Основание Полоса	133-136 137 137 138 139 140-143 144 144 145 145 145 147,148, 146 149,150 151 152

Продолжение

Обозначение	Наименование	Стр.
ТС-628.02.003	Косынка	151
ТС-628.03.000	Карпус. Спецификация	153-155
ТС-628.03.000СБ	Карпус	156,157
ТС-628.03.001	Подушка	158
ТС-628.03.002	Скоба	159
ТС-628.03.003	Ребро	160
ТС-628.03.004	Ребро	138
ТС-630.00.000	Опора катковая. Спецификация	161-163
ТС-630.00.000СБ	Опора катковая	164-165
ТС-630.01.000	Плита опорная. Спецификация	166
ТС-630.01.000СБ	Плита опорная	167
ТС-630.01.001	Основание	168
ТС-630.01.002	Направляющая	168
ТС-630.01.003	Упор	169
ТС-630.02.000	Обойма. Спецификация	163
ТС-630.02.000СБ	Обойма	170
ТС-630.02.001	Каток	171
ТС-630.02.002	Угольник	171
ТС-631.000	Опора сварных отводов. Спецификация	172-175
ТС-631.000СБ	Опора сварных отводов	176-178
ТС-631.001	Косынка	179

Обозначение	Наименование	Стр.
ТС-631.002	Ребро	180
ТС-631.003	Седло	181
ТС-631.004	Основание	182
ТС-632.00.000	Плита опорная диэлектрическая. Спецификация	183-188
ТС-632.00.000СБ	Плита опорная диэлектрическая	189-191
ТС-632.01.000	Плита опорная. Спецификация	192-193
ТС-632.01.000СБ	Плита опорная	194,195
ТС-632.01.001	Бобышка	196
ТС-632.00.001	Плита	197,196
ТС-632.00.002	Прокладка	198
ТС-632.00.003	Втулка	197
ТС-632.00.004	Шайба	198

2. НАЗНАЧЕНИЕ И ОБЛАСТЬ ПРИМЕНЕНИЯ

2.1. Подвижные опоры предназначены для трубопроводов тепловых сетей Ду 25...1400 мм, с параметрами среды Р_у до 4,0 МПа и рабочей температурой t_{раб} ≤ 425 °С.

2.2. Опоры сварных отводов с наружным диаметром D_н от 108 до 1420 мм разработаны для трубопроводов, транспортирующих среду с температурой t ≤ 115 °С.

3. ТЕХНИЧЕСКАЯ ХАРАКТЕРИСТИКА

3.1. Типы и основные размеры подвижных опор представлены в типовом проекте сведены в таблицу «Перечня подвижных опор» (См. Приложение).

3.2. Материал, указанный в рабочих чертежах типового проекта - углеродистая сталь используется для изготовления подвижных опор, применяемых в районах с расчетной температурой наружного воздуха до минус 30 °С.

3.3. В случае применения подвижных опор в районах с расчетной температурой наружного воздуха до минус 40 °С для изготовления используется материал - сталь листовая низколегированная марки 17ГС-12, 17Г1С-12, 14Г2-12 по ГОСТ 19281-89, размеры опор и их деталей не изменяются.

Для районов с расчетной температурой наружного воздуха до минус 60 °С использовать сталь 09Г2С-14 по ГОСТ 19281-89.

3.4. Материал элементов, привариваемых к трубо-

1. ВВЕДЕНИЕ

1.1. Настоящие требования распространяются на рабочие чертежи типовых конструкций подвижных опор трубопроводов тепловых сетей.

1.2. Типовые рабочие чертежи выполнены в соответствии с:

РД-03-94 «Правила устройства и безопасной эксплуатации трубопроводов пара и горячей воды» (далее по тексту «Правила пара и горячей воды»);

СНиП 3.05.03-85 «Тепловые сети» (в части монтажа опор);

СНиП 2.04.07-86 «Тепловые сети» (в части применения опор при проектировании);

СНиП III-18-75 «Металлические конструкции»;

СНиП II-23-81 «Строительные конструкции» (в части применения сталей и сварочных материалов);

РД 34.15.027-93 (РТМ-1с-93) «Сварка, термообработка и контроль трубных систем котлов и трубопроводов при монтаже и ремонте оборудования электростанций».

СНиП 2.03.11-85 «Защита строительных конструкций от коррозии».

1.3. Настоящие типовые рабочие чертежи выпущены взамен серии 4.903-10 «Изделия и детали трубопроводов для тепловых сетей», выпуск 5 «Опоры трубопроводов подвижные».

Инв. № подл. Подп. и дата Изм. № подл. Подп. и дата

Изм.	Лист	№ докум.	Подп.	Дата	ТС-623Д	Лист 2

Формат А4

Инв. № подл. Подп. и дата Изм. № подл. Подп. и дата

				ТС-623Д		
Изм.	Лист	№ докум.	Подп.	Дата		
Разраб.	Паутов			05.15	Лит.	Лист
Пров.	Стрельников					
И контр.	Паутов				ООО «СЗЭМП»	
Утв.	Горбачев				1	11

Опоры
трубопроводов
подвижные
Технические требования

Коп. Иванова

Формат А4

опора скользящая приварная ;
 опора скользящая с плоским хомутом ;
 опора скользящая хомутовая ;
 опора скользящая бугельная ;
 опора катковая ;
 опора катковая двухъярусная ;
 опора сварных отводов ;
 плита опорная диэлектрическая .

3.7. В зависимости от величины тепловых перемещений трубопроводов скользящие опоры представлены в трех исполнениях

мм		
Длина опорной поверхности	Тепловое перемещение до	Диаметр трубопровода
170	90	32 - 630
340	250	32 - 1420
680	600	194 - 1420

3.8. Катковые опоры предназначены для осевых или боковых перемещений трубопроводов; катковые двухъярусные опоры - для горизонтальных перемещений трубопроводов в двух направлениях, максимальное горизонтальное перемещение трубопроводов от 200 до 400 мм.

3.9 В случае использования опор, где необходима электроизоляция трубопроводов от блуждающих токов, применяются опоры хомутовые, в которых в качестве электроизоляции используется прокладка диэлектрическая из листового паронита, а также плиты опорная диэлектрическая.

пробуду или соприкасающихся с ним, должен соответствовать таблице.

Марка стали	Категория	Обозначение НТД	Минимальная расчетная температура наружного воздуха, °С	Максимальная температура рабочей среды, °С
Ст 3сп	5	ГОСТ 19281	-20	200
20	3	ГОСТ 1577		300
20К	11	ГОСТ 5520		425
17ГС	12	ГОСТ 19281	-40	350
17Г1С			-60	
			-20	
16ГС	11	ГОСТ 19281	-20	425
09Г2С	12		-40	
10Г2С1	14		-60	

Примечания

Для трубопроводов по «Правилам пара и горячей воды»
 1. Листовая сталь должна быть подвергнута всем видам испытания и контроля, предусмотренного «Правилами пара и горячей воды» .

2. Лист по ГОСТ 1577 из стали марки 20 по ГОСТ 1050 должен поставляться с определением предела текучести $\sigma_T \geq 25 \text{ кг/см}^2$.

3. Допускается применение листовой стали марок Ст 3сп 5, 20, 20К до температуры минус 30°С при условии испытания на ударный изгиб при температуре минус 40°С ($KCV-40 \geq 3,0 \text{ кгс} \cdot \text{м/см}^2$).

3.5. Материал крепежных изделий находящихся вблизи трубопровода - сталь марок 30Х, 35Х или 40Х по ГОСТ 4543-71.

3.6. В типовом проекте представлены конструкции подвижных опор следующих типов:

ТС-623Д

Лист
4

Формат А4

ТС-623Д

Лист
3

Формат А4

от коррозии смазкой ПВК по ГОСТ 19537-83 или другой смазкой равноценного качества.

4.8. Предельные отклонения размеров по ГОСТ 25346-89 указаны в рабочих чертежах.

На поверхности деталей опор не допускаются пузыри, трещины, накаты, задиры, раковины и брызги металла от сварки и резки.

Обработанные детали не должны иметь острых краев.

4.9. Сварка

4.9.1. Сварка соединений опорных конструкций, в том числе опор с трубопроводом - ручная электродуговая и полуавтоматическая порошковой проволокой или в защитных газах плавящимся электродам.

Сварку соединений опор с трубопроводом Ду до 100 мм рекомендуется выполнять вручную неплавящимся электродом в среде аргона с подачей присадочной проволоки.

4.9.2. Сварочные материалы по РД 34 15.027 (РТМ-1с) и СНи П II-23-81.

4.9.3. Требования к сварным швам

1). Сварные швы выполняемые по ГОСТ 5264-80, ГОСТ 8713-70 и ГОСТ 14771-76 должны соответствовать требованиям СНи П III-18-75.

2). Сварные швы, соединяющие опоры с трубопроводом подведомственным «Правилам пара и горячей воды» по РД 34 15.027 (РТМ-1с-93).

4.9.4. Контроль сварных соединений

1). Контроль сварных соединений опор по СНи П III-18-75.

2). Контроль сварных соединений опор с трубопроводом подведомственным «Правилам пара и горячей воды» РД-03-94;

- визуальный осмотр и измерения - 100% ;
- капиллярный (цветной или люминисцентный методы)

ТС- 623 Д

Лист

6

Формат А4

4. ТЕХНИЧЕСКИЕ ТРЕБОВАНИЯ

4.1. Опоры неподвижные должны изготавливаться по рабочим чертежам ТС-623.00.000 - ТС-632.00.000 в соответствии с настоящими требованиями.

4.2. Детали опор следует изготавливать из стали марок, указанных в рабочих чертежах и в соответствии с п.п. 3.2 - 3.5 настоящих технических требований.

Допускается при соответствующем технико-экономическом обосновании применять стали других марок по СНи П II-23-81 и РД-03-94.

4.3. Опоры должны выдерживать нагрузки предусмотренные рабочими чертежами. После снятия нагрузок детали опор не должны иметь трещин, надрывов, остаточных деформаций.

4.4. Резьба на деталях должна соответствовать ГОСТ 24705-81. Допуски на резьбу по грубому классу: для болтов - 8g, гаек - 7h по ГОСТ 16093-81. Выход резьбы, сбег, недарезы, проточки и фаски по ГОСТ 10549-80.

4.5. Крепежные изделия должны соответствовать стандартам указанным в рабочих чертежах. Вид антикоррозионного покрытия должен выбираться по ГОСТ 9.303-84 в зависимости от условий эксплуатации определяемых по ГОСТ 15150-69.

4.6. Защита от коррозии в соответствии со СНи П 2.03.11-85 и ГОСТ 9.401-91 должна указываться при заказе изделий.

4.7. Все детали и поверхности опор, за исключением резьбовых частей и поверхностей, сопрягаемых при монтаже с трубой или несущей конструкцией, должны быть окрашены дважды по грунту краской БТ-177 по ГОСТ 5631-79, а неокрашиваемые (сопрягаемые) поверхности и резьбовые части деталей опор должны защищаться

ТС- 623 Д

Лист

5

Формат А4

Изм. Лист Н док.ум. Подп. Дата

Изм. Лист Н док.ум. Подп. Дата

Изм. Лист Н док.ум. Подп. Дата

Изм. Лист Н док.ум. Подп. Дата

5. МАРКИРОВКА, ТРАНСПОРТИРОВАНИЕ И ХРАНЕНИЕ

5.1. Маркировка

5.1.1. Готовые опоры должны иметь маркировку предприятия-изготовителя.

5.1.2. Маркировка должна наноситься непосредственно на изделия ударным способом, эмалью ПФ-115 по ГОСТ 6465-76 или электрографическим способом по ГОСТ 26.020-80 и сохраняться до монтажа. Высота шрифта не должна быть менее 5 мм.

Место маркировки определяется предприятием-изготовителем и обводится яркой несмываемой краской.

5.1.3. Маркировка должна содержать: товарный знак предприятия-изготовителя; условное обозначение изделия.

5.1.4. Маркировка упаковки - по ГОСТ 14192-77.

5.2. Упаковка деталей и сборочных единиц опор должна соответствовать ГОСТ 23170-78 в части воздействия механических факторов при транспортировании, ГОСТ 15150-69 в части воздействия климатических факторов и обеспечивать их сохранность в течении двух лет.

5.3. Все пригодные к эксплуатации опоры должны подлежать временной противокоррозионной защите на период хранения и транспортирования в соответствии с требованиями п.п. 4.5-4.7 настоящих требований.

5.4. Подготовка металлических поверхностей под противокоррозионную защиту, нанесение защитных покрытий и контроль их качества должны осуществляться согласно требованиям технологического процесса предприятия-изготовителя.

5.5. Качество противокоррозионной защиты должно удовлетворять требованиям ГОСТ 9.014-78, качество лакокрасочного покрытия - ГОСТ 9.032-74.

5.6. Опоры допускается транспортировать любым видом транспорта.

или магнитопорошковая дефектоскопия для трубопроводов, подведомственных „Правилам пара и горячей воды“, относящихся к:

II категории - не менее 15% ;

III категории - не менее 10% ;

IV категории - не менее 5% .

При выборочном контроле сварных соединений контролируется соединение по всей протяженности. Количество контролируемых сварных соединений определяется установленным объемом выборочного контроля.

4.9.5. Оценка качества сварных соединений:

1). Оценка качества сварных соединений опор по СНиП III-18-75 ;

2). Оценка качества сварных соединений опор с трубопроводами подведомственным „Правилам пара и горячей воды“ по РД 34.15.027 (РТМ-1с-93).

Изм. Лист Подп. и дата Изм. Лист Подп. и дата Изм. Лист Подп. и дата

Изм.	Лист	Издан.	Подп.	Дата

ТС-623 Д

Лист
8

Формат А4

Изм. Лист Подп. и дата Изм. Лист Подп. и дата Изм. Лист Подп. и дата

Изм.	Лист	Издан.	Подп.	Дата

ТС-623 Д

Лист
7

Формат А4

7. ИНФОРМАЦИОННЫЕ ДАННЫЕ

Перечень НТД, на которые даны ссылки в сборнике

ГОСТ 9.014-78	ГОСТ 14192-77
ГОСТ 9.032-74	ГОСТ 14637-89
ГОСТ 9.303-84	ГОСТ 14771-76
ГОСТ 9.401-91	ГОСТ 15150-69
ГОСТ 26.020-80	ГОСТ 16093-81
ГОСТ 103-76	ГОСТ 19281-89
ГОСТ 481-80	ГОСТ 19537-83
ГОСТ 535-88	ГОСТ 19903-74
ГОСТ 1050-88	ГОСТ 23170-78
ГОСТ 1051-88	ГОСТ 24705-81
ГОСТ 1577-93	ГОСТ 25346-89
ГОСТ 2246-70	
ГОСТ 2590-88	РД 03-94
ГОСТ 2591-88	РД 34 15.027-93 (РТМ-1с-93)
ГОСТ 4543-71	
ГОСТ 5264-80	СНиП II-23-81
ГОСТ 5520-79	СНиП III-18-75
ГОСТ 5631-79	СНиП 2.03.11-85
ГОСТ 6465-76	СНиП 2.04.07-86
ГОСТ 7417-75	СНиП 3.05.03-85
ГОСТ 8240-89	
ГОСТ 8510-86	
ГОСТ 8713-79	
ГОСТ 9467-75	

ТС-623 Д

Лист

10

Коп. Иванова

Формат А4

6. УСЛОВНОЕ ОБОЗНАЧЕНИЕ ОПОР ПРИ ЗАКАZE

6.1. В условном обозначении подвижных опор должно быть указано:

- диаметр и толщина трубопровода;
- марка стали (с указанием категории) деталей опор в зависимости от температуры наружного воздуха и рабочей среды трубопровода согласно п.п. 32-34 настоящих требований;
- обозначение опоры по рабочим чертежам ТС-623.000 ÷ ТС-632.00.000 (с указанием исполнения типоразмера опоры).

6.2. Примеры условных обозначений

Пример условного обозначения опоры скользящей приварной Дн × S (76 × 3) из стали Ст3сп5, по чертежу ТС-623.000-04:

Опора 76 × 3-Ст3сп5 ТС-623.000-04.

То же из стали 17ГС-12 и длиной опорной поверхности L = 340 мм, по чертежу ТС-623.000-16:

Опора 76 × 3-17ГС-12 ТС-623.000-16.

ТС-623 Д

Лист

9

Коп. Иванова

Формат А4

ПЕРЕЧЕНЬ

ПРИЛОЖЕНИЕ

Наименование	Тип	Δ / L, мм	C, мм	C ₁ , мм	Стр.
Опора скользящая приварная Dн 32 - 159 мм		90/ 170	80	20	
		260/ 340			
Опора скользящая приварная Dн 194 - 1420 мм		600/ 680	110		
Опора скользящая с плоским хомутом Dн 32 - 89 мм		90	80	20	
Опора скользящая хомутовая		90/ 170	80	70	
		260/ 340			
		600/ 680			
Опора скользящая бугельная		220/ 340	120	150	
		550/ 680			
Опора катковая двухъярусная		200- 400	-	-	

Наименование	Тип	Δ / L, мм	C, мм	C ₁ , мм	Стр.
Опора катковая		200/ 340	70	60	
		800/ 680			
Опора сварных отводов		-	-	-	
Плита опорная диэлектрическая		-	-	-	

Изм. N подл. Подл. и дата Изм. N подл. Подл. и дата Изм. N подл. Подл. и дата

Изм.	Лист	N докум.	Подл.	Дата

ТС-623 Д

Лист
11

Коп. Иванова

Формат А4

Инв. № подл.		Подп. и дата		Взам. инв. №		Инв. № дубл.		Подп. и дата										
Формат	Зона	Лист	Обозначение	Наименование	Кол. на исполн. ТС-623.000 -									Примечание				
					-	01	02	03	04	05	06	07	08		09			
				Документация														
A3			ТС-623.000 СБ	Сборочный чертеж	×	×	×	×	×	×	×	×	×	×	×			
A4			ТС-623 Д	Технические требования	×	×	×	×	×	×	×	×	×	×	×			
				Детали														
*	1		ТС-623.001-	Скоба	1											* A4; A3		
			- 01	Скоба		1												
			- 02	Скоба			1											
<p>Исполнения: 10...19 - см. листы 3, 4; 20...23 - см. лист 5</p>																		
ТС-623.000																		
Изм.		Лист		№ докум.		Подп.		Дата		Опора скользящая приварная Ди 32 - 159 мм					Лист		Листов	
Разработ.		Исполнил		Провер.		Дата		Дата							1		5	
В конст.		Печатав		Сметчик		Д. 30		Д. 30							АООТ		"СЗЗМП"	
Этв.		Горбачев		Иванова		Иванова		Иванова		Иванова		Иванова		Иванова		Иванова		
Коп. Иванова Формат А4																		

Инв. № подл.		Подп. и дата		Взам. инв. №		Инв. № дубл.		Подп. и дата										
Формат	Зона	Лист	Обозначение	Наименование	Кол. на исполн. ТС-623.000 -									Примечание				
					-	01	02	03	04	05	06	07	08		09			
*	1		ТС-623.001- 03	Скоба			1									* A4; A3		
			- 04	Скоба				1										
			- 05	Скоба					1									
			- 06	Скоба						1								
			- 07	Скоба							1							
			- 08	Скоба								1						
			- 09	Скоба									1					
A4	2		ТС-623.002-	Ребро	1		1		1					1				
			- 01	Ребро		1		1		1								
			- 02	Ребро			1		1		1							
ТС-623.000																		
Изм.		Лист		№ докум.		Подп.		Дата							Лист		2	

Инв. № подл.		Подп. и дата		Взам. инв. №		Инв. № дубл.		Подп. и дата												
Формат	Зона	Лист	Обозначение	Наименование	Кол. на исполн. ТС-623.000-										Примечание					
					10	11	12	13	14	15	16	17	18	19						
					<u>Документация</u>															
A3			ТС-623.000 СБ	Сборочный чертеж	×	×	×	×	×	×	×	×	×	×	×	×	×			
A4			ТС-623.Д	Технические требования	×	×	×	×	×	×	×	×	×	×	×	×	×			
					<u>Детали</u>															
A3	1		ТС-623.001 - 10	Скоба	1															
			- 11	Скоба		1														
			- 12	Скоба			1													
			- 13	Скоба				1												
			- 14	Скоба					1											
			- 15	Скоба						1										
			- 16	Скоба							1									
			- 17	Скоба								1								
			- 18	Скоба									1							
										ТС-623.000										Лист
																				3
																				Изм. Лист № докум. Подп. Дата
																				Коп. Иванова
																				Формат А4

Инв. № подл.		Подп. и дата		Взам. инв. №		Инв. № дубл.		Подп. и дата												
Формат	Зона	Лист	Обозначение	Наименование	Кол. на исполн. ТС-623.000-										Примечание					
					10	11	12	13	14	15	16	17	18	19						
A3	1		ТС-623.001 -19	Скоба														1		
A4	2		ТС-623.002 -01	Ребро	1															
			- 02	Ребро		1														
			- 03	Ребро			1			1					1					
			- 04	Ребро				1			1						1			
			- 05	Ребро					1			1								
										ТС-623.000										Лист
																				4
																				Изм. Лист № докум. Подп. Дата

И№ и подл.	Подп. и дата	Взам. и № и	И№ и подл.	Подп. и дата
------------	--------------	-------------	------------	--------------

--	--	--	--	--

И№ и подл.	Подп. и дата	Взам. и № и	И№ и подл.	Подп. и дата
------------	--------------	-------------	------------	--------------

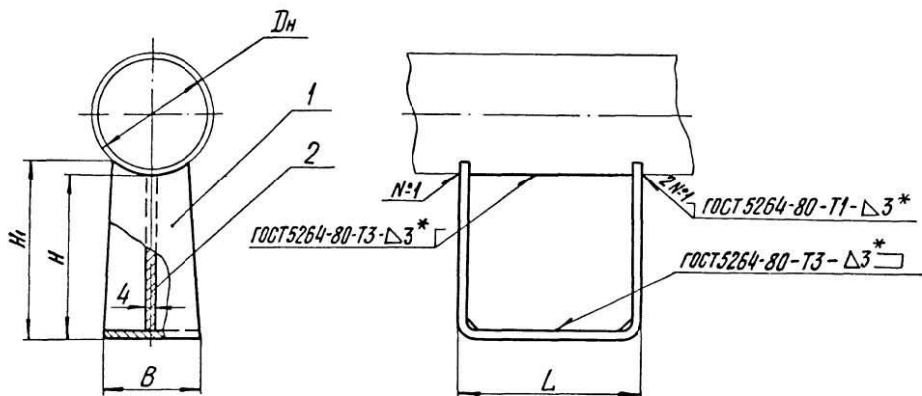
Формат	Зона	Лист	Обозначение	Наименование	Кол. на исполн. ТС-623.000-				Примечание
					20	21	22	23	
				<u>Документация</u>					
A3			ТС-623.000 СБ	Оборачный чертеж					
A4			ТС-623 Д	Технические требования <u>Детали</u>					
A3	1		ТС-623.000 - 20	Скоба	1				
			- 21	Скоба		1			
			- 22	Скоба			1		
			- 23	Скоба				1	
A4	2		ТС-623.00.002 - 03	Ребро		1			
			- 04	Ребро			1		
			- 05	Ребро	1			1	

Изм.	Лист	Н.О.К.И.М.	Подп.	Дата
------	------	------------	-------	------

ТС-623.000

Лист
5

ТС-623.000 СБ



Продолжение

Обозначение	Дн	Наибольшая вертикальная нагрузка, кН (кгс)	H	H ₁	B	L	Масса, кг
ТС-623.000-12	32,38,45	1,2 (120)	100	104	50	340	1,76
-13			150	154			2,37
-14			200	204			3,10
-15	57,76	2,2 (220)	100	108	70	340	2,10
-16			150	158			2,78
-17			200	208			3,56
-18	89,108	4,0 (400)	100	113	90	340	2,46
-19			150	163			3,21
-20			200	213			4,06
-21	133,159	8,0 (800)	100	118	120	340	2,98
-22			150	168			3,82
-23			200	218			4,77

Размеры в мм

Обозначение	Дн	Наибольшая вертикальная нагрузка кН (кгс)	H	H ₁	B	L	Масса, кг
ТС-623.000	32,38,45	1,2 (120)	100	104	50	170	0,97
-01			150	154			1,35
-02			200	204			1,72
-03	57,76	2,2 (220)	100	108	70	170	1,20
-04			150	158			1,64
-05			200	208			2,09
-06	89,108	4,0 (400)	100	113	90	170	1,46
-07			150	163			1,97
-08			200	213			2,48
-09	133,159	8,0 (800)	100	118	120	170	1,82
-10			150	168			2,42
-11			200	218			3,03

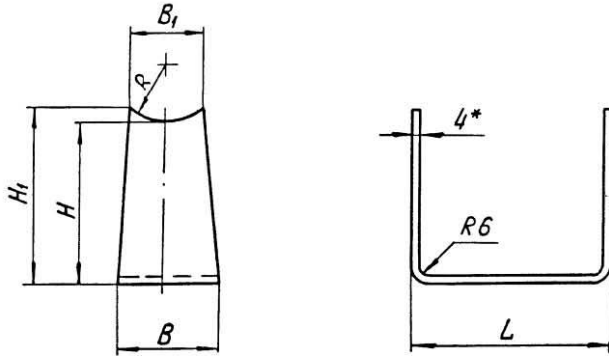
1. Размеры для справок, кроме Δ3*.
2. Сварку производить электродом типа Э42 ГОСТ 9467-75.
3. Требования к выполнению сварного шва, контроль сварных швов в соответствии с СНиП 3.05.03-85.
4. Остальные требования по ТС-623 Д.

ТС-623.000 СБ				Лист	Масса	Масштаб
Опора скользящая приварная Дн 32 - 159 мм				См. табл.	—	—
Изм. Лист	№ докум	Подп.	Дата	Лист 1 из 1		
Разроб.	Степанова	Величенко	18.05	Листов 1		
Пров.	Величенко	Величенко	18.05	Листов 1		
И. контр.	Паутов	Величенко	18.05	АООТ		
Утв.	Величенко	Величенко	18.05	„СЗЭМП“		
Коп. Иванов				Формат А3		

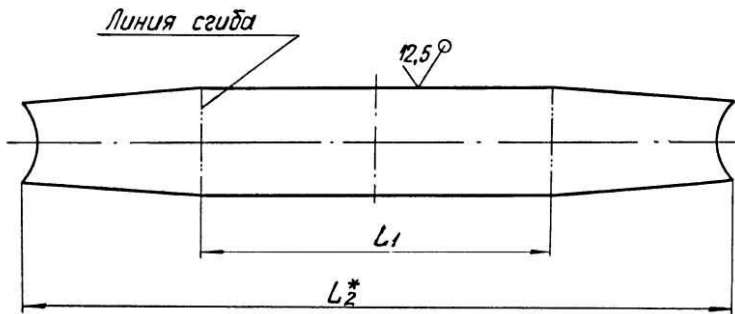
Лист 1 из 1
Всего листов 1
Лист 1 из 1
Лист 1 из 1
Лист 1 из 1

TC-623.001

✓ (✓)



Развертка



Размеры в мм

Обозначение	Дн	L	H	H ₁	R	B	B ₁	L ₁	Длина развертки, L ₂ *	Масса, кг
TC-623.000			100	104					363	0,49
-01	32,38,45		150	154	22	50	25		463	0,61
-02			200	204					563	0,72
-03			100	108					370	0,72
-04	57,76		150	158	38	70	45		470	0,90
-05		170	200	208				150	570	1,09
-06			100	113					380	0,98
-07	89,108		150	163	54	90	70		480	1,23
-08			200	213					580	1,48
-09			100	118					390	1,34
-10	133,159		150	168	78	120	100		490	1,68
-11			200	218					590	2,03

1. * Размеры для справок.

2. $h_{14}, \pm \frac{1T_{14}}{2}$

Продолжение таблицы исполнений см. на листе 2.

TC-623.001

				TC-623.001			
Изм.	Лист	№ докум.	Подп.	Дата	Лист	Масса	Масштаб
Разраб.		Иванова	Иванов	08.95	1	См. табл.	—
Проб.		Величенко	Величук	02.96			
				Скоба			
				Лист 5-ПН-4 ГОСТ 19903-74			
				Ст 3 сп 5 ГОСТ 14637-89			
				Лист 1 Листов 2			
				А00Т			
				„СЗЭМП“			

Коп. Иванова

Формат А3

Изм. № подл. Подп. и дата. Взам. инв. №. Инв. №-дубл. Подп. и дата.

TC-623.001

Продолжение

Обозначение	Дн	L	H	H ₁	R	B	B ₁	L ₁	Длина развертки, L ₂ *	Масса, кг
TC-623.001-12			100	104					533	0,76
-13	32,38,45		150	154	22	50	25		633	0,87
-14			200	204					733	1,00
-15			100	108					540	1,10
-16	57,76		150	158	38	70	45		640	1,28
-17		340	200	208				320	740	1,46
-18			100	113					550	1,46
-19	89,108		150	163	54	90	70		650	1,71
-20			200	213					750	1,96
-21			100	118					560	1,98
-22	133,159		150	168	78	120	100		660	2,32
-23			200	218					760	2,67

Подп. и дата

Взам инв №

Подп. и дата

Инв. № подл.

Изм.	Лист	№ докум.	Подп.	Дата

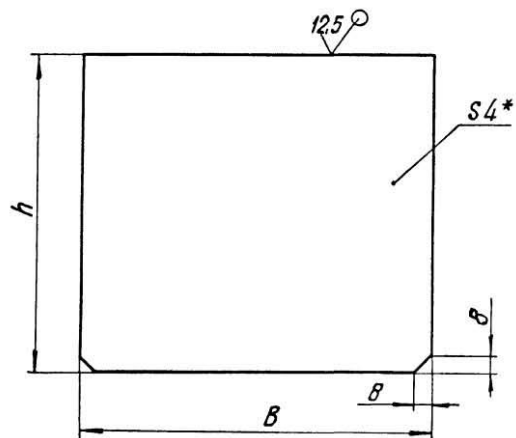
TC-623.001

Лист 2

Формат А4

TC-623.002

(✓)



Размеры в мм

Обозначение	h	B	Масса, кг
TC-623.002	95	162	0,48
-01	145		0,74
-02	195		1,00
-03	95	332	1,50
-04	145		2,10
-05	195		

1.* Размер для справок.

2. h14; ± 17,14 / 2

Подп. и дата

Взам инв №

Подп. и дата

Инв. № подл.

TC-623.002					Лист	Масса	Масштаб
Изм.	Лист	№ докум.	Подп.	Дата	Ребро	См. табл.	—
Разраб.	Степанова	В.С.	02.95			Лист	Листов 1
Провер.	Величенко	В.С.	02.95				
Н. контр.	Пачтов	В.С.	02.95		Лист	Б-ПН-4 ГОСТ 19903-74	А00Т
Утв.	Стрельникова	В.С.				Ст 3 сп 5 ГОСТ 14637-89	„СЗЭМП“

Формат А4

Инв.№/подл.		Подл. и дата		Взам.инв.№		Инв.№/дubl.		Подл. и дата																																																					
Формат	Зона	Лист	Обозначение	Наименование	Кол. на исполн. ТС-624.000-									Примечание																																															
					-	001	002	003	004	005	006	007	008		009																																														
				<u>Документация</u>																																																									
A3			ТС-624.000 СБ	Сборочный чертеж	×	×	×	×	×	×	×	×	×	×	×																																														
A4			ТС-623 Д	Технические требования <u>Детали</u>	×	×	×	×	×	×	×	×	×	×	×																																														
*	1		ТС-624.001-	Скобы	1											*1) А4, А3																																													
			- 001	Скобы	1																																																								
			- 002	Скобы		1																																																							
Исполнения 10..19 - см лист 5; 20..29 - см листы 6, 7; 30..39 - см листы 8, 10 40..49 - см листы 11, 13 50..59 - см листы 14, 16 60..69 - см листы 17, 19 70..79 - см листы 20, 22 80..89 - см листы 23, 24 90..99 - см листы 25, 26 100..109 - см листы 27, 28 110..116 - см листы 29, 30					<table border="1"> <tr> <td colspan="4">ТС-624.000</td> </tr> <tr> <td>Изм</td> <td>Лист</td> <td>№ докум.</td> <td>Подп.</td> <td>Дата</td> </tr> <tr> <td>Разраб.</td> <td>Степанова</td> <td>С.С.</td> <td>С.С.</td> <td>12.55</td> </tr> <tr> <td>Провер.</td> <td>Величенко</td> <td>С.С.</td> <td>С.С.</td> <td>12.55</td> </tr> <tr> <td>И.контр.</td> <td>Пачтов</td> <td>С.С.</td> <td>С.С.</td> <td>12.55</td> </tr> <tr> <td>Этп</td> <td>Степанова</td> <td>С.С.</td> <td>С.С.</td> <td>12.55</td> </tr> </table>					ТС-624.000				Изм	Лист	№ докум.	Подп.	Дата	Разраб.	Степанова	С.С.	С.С.	12.55	Провер.	Величенко	С.С.	С.С.	12.55	И.контр.	Пачтов	С.С.	С.С.	12.55	Этп	Степанова	С.С.	С.С.	12.55	<table border="1"> <tr> <td colspan="3">Опора скользящая приварная</td> <td>Лит.</td> <td>Лист</td> <td>Листов</td> </tr> <tr> <td colspan="3">Дн 194 - 1420 мм</td> <td></td> <td>1</td> <td>30</td> </tr> <tr> <td colspan="3"></td> <td colspan="3">АООТ "СЗЗМП"</td> </tr> </table>					Опора скользящая приварная			Лит.	Лист	Листов	Дн 194 - 1420 мм				1	30				АООТ "СЗЗМП"		
ТС-624.000																																																													
Изм	Лист	№ докум.	Подп.	Дата																																																									
Разраб.	Степанова	С.С.	С.С.	12.55																																																									
Провер.	Величенко	С.С.	С.С.	12.55																																																									
И.контр.	Пачтов	С.С.	С.С.	12.55																																																									
Этп	Степанова	С.С.	С.С.	12.55																																																									
Опора скользящая приварная			Лит.	Лист	Листов																																																								
Дн 194 - 1420 мм				1	30																																																								
			АООТ "СЗЗМП"																																																										
					Коп. изделия					Формат А4																																																			

Инв.№/подл.		Подл. и дата		Взам.инв.№		Инв.№/дubl.		Подл. и дата								
Формат	Зона	Лист	Обозначение	Наименование	Кол. на исполн. ТС-624.000-									Примечание		
					-	001	002	003	004	005	006	007	008		009	
*	1		ТС-624.001 - 003	Скобы			1									*1) А4, А3
			- 004	Скобы				1								
			- 005	Скобы					1							
			- 006	Скобы						1						
			- 007	Скобы							1					
			- 008	Скобы								1				
			- 009	Скобы									1			
A3	2		ТС-624.002 -	Подушка	1	1	1									
			- 01	Подушка				1	1	1						
			- 02	Подушка						1	1	1				
			- 03	Подушка										1		
*	3		ТС-624.003 - 21	Ребра	2											*1) А4, А3
			- 22	Ребра		2										
			- 23	Ребра			2									
			- 24	Ребра				2								
			- 25	Ребра					2							
			- 26	Ребра						2						
					ТС-624.000					Лист						
										2						

Инв. № подл.		Подп. и дата		Взам инв. №		Инв. № дубл.		Подп. и дата								
Формат	Зона	Лист	Обозначение	Наименование	Кол. на исполн. ТС-624.000-									Примечание		
					-	001	002	003	004	005	006	007	008		009	
*		3	ТС-624.003 - 27	Ребра								2				*) А4, А3
			- 28	Ребра									2			
			- 29	Ребра										2		
			- 30	Ребра										2		
										ТС-624.000					Лист	
															3	
										Коп. подано					Формат А4	

Инв. № подл.		Подп. и дата		Взам инв. №		Инв. № дубл.		Подп. и дата											
Формат	Зона	Лист	Обозначение	Наименование	Кол. на исполн. ТС-624.000-														Примечание
					010	011	012	013	014	015	016	017	018	019					
				<u>Документация</u>															
А3			ТС-624.000 СБ	Сборочный чертеж	×	×	×	×	×	×	×	×	×	×	×	×	×	×	
А4			ТС-623 Д	Технические требования <u>Детали</u>	×	×	×	×	×	×	×	×	×	×	×	×	×	×	
*		1	ТС-624.001 - 010	Скоба	1														*) А4, А3
			- 011	Скоба		1													
			- 012	Скоба			1												
			- 013	Скоба				1											
			- 014	Скоба					1										
			- 015	Скоба						1									
			- 016	Скоба							1								
			- 017	Скоба								1							
			- 018	Скоба									1						
			- 019	Скоба											1				
										ТС-624.000					Лист				
															4				

Инв. № подл.		Подп. и дата		Взам. инв. №		Инв. № выд.		Подп. и дата										
Формат	Зарис.	Лист	Обозначение	Наименование	Кол. на исполн. ТС-624.000-											Примечание		
					010	011	012	013	014	015	016	017	018	019				
A3	2		ТС-624.002 - 03	Подушка	1	1												
			- 04	Подушка			1	1	1									
			- 05	Подушка						1	1	1						
			- 06	Подушка											1	1		
*)	3		ТС-624.003 - 31	Ребро	2													*) А4, А3
			- 32	Ребро		2												
			- 33	Ребро			2											
			- 34	Ребро				2										
			- 35	Ребро					2									
			- 36	Ребро						2								
			- 37	Ребро							2							
			- 38	Ребро								2						
			- 39	Ребро									2					
			- 40	Ребро												2		
					ТС-624.000											Лист		
																5		
					Коп. стандарта											Формат А4		

Инв. № подл.		Подп. и дата		Взам. инв. №		Инв. № выд.		Подп. и дата										
Формат	Зарис.	Лист	Обозначение	Наименование	Кол. на исполн. ТС-624.000-											Примечание		
					020	021	022	023	024	025	026	027	028	029				
					<u>Документация</u>													
A3			ТС-624.000 СБ	Сборочный чертёж	×	×	×	×	×	×	×	×	×	×	×	×	×	
A4			ТС-623 Д	Технические требования	×	×	×	×	×	×	×	×	×	×	×	×	×	
					<u>Детали</u>													
*)	1		ТС-624.001 - 020	Скоба	1													*) А4, А3
			- 021	Скоба		1												
			- 022	Скоба			1											
			- 023	Скоба				1										
			- 024	Скоба					1									
			- 025	Скоба						1								
			- 026	Скоба							1							
			- 027	Скоба								1						
			- 028	Скоба									1					
			- 029	Скоба												1		
					ТС-624.000											Лист		
																6		
					Коп. стандарта													

Инв. № подл.		Подп. и дата		Взам. инв. №		Инв. № фойл.		Подп. и дата									
Формат	Зона	Лист	Обозначение	Наименование	Кол. на исполн. ТС-624.000-										Примечание		
					020	021	022	023	024	025	026	027	028	029			
			ТС-624.002 - 07	Подушка		1	1	1									
			- 08	Подушка					1	1	1						
			- 00	Подушка									1	1	1		
*			3) ТС-624.003 - 41	Ребро	2												*) А4, А3
			- 42	Ребро		2											
			- 43	Ребро			2										
			- 44	Ребро				2									
			- 45	Ребро					2								
			- 46	Ребро						2							
			- 47	Ребро							2						
			- 21	Ребро								2					
			- 22	Ребро									2				
			- 23	Ребро										2			
*			4) ТС-624.003 - 00	Ребро									1				*) А4, А3
			- 01	Ребро										1			
			- 02	Ребро											1		
					ТС-624.000										Лист		
															7		
					Коп. издаётся										Формат А4		

Инв. № подл.		Подп. и дата		Взам. инв. №		Инв. № фойл.		Подп. и дата									
Формат	Зона	Лист	Обозначение	Наименование	Кол. на исполн. ТС-624.000-										Примечание		
					030	031	032	033	034	035	036	037	038	039			
				<u>Документация</u>													
А3			ТС-624.000 СБ	Сборочный чертёж	×	×	×	×	×	×	×	×	×	×	×	×	
А4			ТС-623 Д	Технические требования	×	×	×	×	×	×	×	×	×	×	×	×	
				<u>Детали</u>													
*			1) ТС-624.001 - 030	Скоба	1												*) А4, А3
			- 031	Скоба		1											
			- 032	Скоба			1										
			- 033	Скоба				1									
			- 034	Скоба					1								
			- 035	Скоба						1							
			- 036	Скоба							1						
			- 037	Скоба								1					
			- 038	Скоба									1				
			- 039	Скоба										1			
					ТС-624.000										Лист		
															8		
					Коп. издаётся												

Инв. № подл.		Подп. и дата		Взам. инв. №		Инв. № докум.		Подп. и дата										
Формат	Зона	Лист	Обозначение	Наименование	Кол. на исполн. ТС-624.000-										Примечание			
					030	031	032	033	034	035	036	037	038	039				
A3	2		ТС-624.002 - 01	Подушка	1	1	1											
			- 02	Подушка				1	1	1								
			- 03	Подушка									1	1	1			
			- 04	Подушка														1
*)	3		ТС-624.003 - 24	Ребро	2													*) А4, А3
			- 25	Ребро		2												
			- 26	Ребро			2											
			- 27	Ребро				2										
			- 28	Ребро					2									
			- 29	Ребро						2								
			- 30	Ребро							2							
			- 31	Ребро								2						
			- 32	Ребро									2					
			- 33	Ребро										2				
*)	4		ТС-624.003	Ребро	1			1										*) А4, А3
			- 01	Ребро				1		1								
			- 02	Ребро			1			1								
												ТС-624.000					Лист	
																	9	
												Коп. изделия					Фирма А4	

Инв. № подл.		Подп. и дата		Взам. инв. №		Инв. № докум.		Подп. и дата										
Формат	Зона	Лист	Обозначение	Наименование	Кол. на исполн. ТС-624.000-										Примечание			
					030	031	032	033	034	035	036	037	038	039				
*)	4		ТС-624.000 - 03	Ребро								1			1			*) А4, А3
			- 04	Ребро									1					
			- 05	Ребро											1			
												ТС-624.000					Лист	
																	10	
												Коп. изделия					Фирма А4	

Инв. № подл.		Подп. и дата		Взам инв №		Инв. № дубл.		Подп. и дата											
Формат	Зона	Лист	Обозначение		Наименование		Кол. на исполн. ТС-624.000-										Примечание		
							040	041	042	043	044	045	046	047	048	049			
					<u>Документация</u>														
A3			ТС-624.000	СБ	Словочный чертеж	X	X	X	X	X	X	X	X	X	X	X	X	X	X
A4			ТС-623 Д		Технические требования	X	X	X	X	X	X	X	X	X	X	X	X	X	X
					<u>Детали</u>														
*)	1		ТС-624.001	- 040	Скоба	1													
				- 041	Скоба		1												
				- 042	Скоба			1											
				- 043	Скоба				1										
				- 044	Скоба					1									
				- 045	Скоба						1								
				- 046	Скоба							1							
				- 047	Скоба								1						
				- 048	Скоба									1					
				- 049	Скоба										1				
						ТС-624.000										Лист			
																11			
						Кол. Иванов										Формат А4			

Инв. № подл.		Подп. и дата		Взам инв №		Инв. № дубл.		Подп. и дата											
Формат	Зона	Лист	Обозначение		Наименование		Кол. на исполн. ТС-624.000-										Примечание		
							040	041	042	043	044	045	046	047	048	049			
A3	2		ТС-624.002	- 04	Полушка	1	1												
				- 05	Полушка			1	1	1									
				- 06	Полушка						1	1	1						
				- 07	Полушка											1	1		
*)	3		ТС-624.003	- 34	Ребро	2													*) А4, А3
				- 35	Ребро		2												
				- 36	Ребро			2											
				- 37	Ребро				2										
				- 38	Ребро					2									
				- 39	Ребро						2								
				- 40	Ребро							2							
				- 41	Ребро								2						
				- 42	Ребро									2					
				- 43	Ребро											2			
*)	4		ТС-624.003	- 03	Ребро			1											*) А4, А3
						ТС-624.000										Лист			
																12			
						Кол. Иванов													

Инв. № подл.		Подп. и дата		Взам инв. №		Инв. № вх. док.		Подп. и дата								
Формат	Лист	№ докум.	Подп.	Дата	Коп. на исполн.	ТС-624.000-									Примечание	
						040	041	042	043	044	045	046	047	048		049
*)	4	ТС-624.003	- 04	Ребро	1		1									*) А4, А3
			- 05	Ребро		1		1								
			- 06	Ребро					1				1			
			- 07	Ребро						1				1		
			- 08	Ребро							1					
														Лист		
														13		
														ТС-624.000		
														формат А4		

Инв. № подл.		Подп. и дата		Взам инв. №		Инв. № вх. док.		Подп. и дата									
Формат	Лист	№ докум.	Подп.	Дата	Коп. на исполн.	ТС-624.000-											Примечание
						050	051	052	053	054	055	056	057	058	059		
						<u>Документация</u>											
А3		ТС-624.000 СБ				<input checked="" type="checkbox"/>											
А4		ТС-623 Д				<input checked="" type="checkbox"/>											
														<u>Детали</u>			
*)	1	ТС-624.001	- 050	Скоба	1											*) А4, А3	
			- 051	Скоба		1											
			- 052	Скоба			1										
			- 053	Скоба				1									
			- 054	Скоба					1								
			- 055	Скоба						1							
			- 056	Скоба							1						
			- 057	Скоба								1					
			- 058	Скоба									1				
														Лист			
														14			
														ТС-624.000			

Инв. № подл.		Подп. и дата		Взам. инв. №		Инв. № инв.		Подп. и дата						
Формат Зона Лист	Обозначение	Наименование	Кол. на исполн. ТС-624.000-									Примечание		
			050	051	052	053	054	055	056	057	058		059	
*)	1	ТС-624.001 -059	Слэба										1	*) А4, А3
А3	2	ТС-624.002 - 07	Подушка	1										
		- 08	Подушка		1	1	1							
		- 09	Подушка					1	1	1				
		- 10	Подушка								1	1	1	
*)	3	ТС-624.003 - 044	Ребро	2										*) А4, А3
		- 045	Ребро	2										
		- 046	Ребро			2								
		- 047	Ребро				2							
		- 048	Ребро					2						
		- 049	Ребро						2					
		- 050	Ребро							2				
		- 051	Ребро								2			
		- 052	Ребро									2		
		- 053	Ребро										2	
			ТС-624.000										Лист	
													15	
			Инв. лист № докум. Подп. Дата										Формат А4	

Инв. № подл.		Подп. и дата		Взам. инв. №		Инв. № инв.		Подп. и дата						
Формат Зона Лист	Обозначение	Наименование	Кол. на исполн. ТС-624.000-									Примечание		
			050	051	052	053	054	055	056	057	058		059	
*)	4	ТС-624.003 - 06	Ребро		1									*) А4, А3
		- 07	Ребро			1								
		- 08	Ребро	1			1							
		- 09	Ребро					1			1			
		- 10	Ребро						1			1		
		- 11	Ребро							1			1	
			ТС-624.000										Лист	
													16	
			Инв. лист № докум. Подп. Дата											

Инв. № подл.		Подп. и дата		Взам. инв. №		Инв. № инв.		Подп. и дата									
Формат	Лист	Обозначение		Наименование		Кол. на исполн. ТС-624.000-							Примечание				
						060	061	062	063	064	065	066		067	068	069	
A3			ТС-624.000 СБ														
A4			ТС-623 Д														
*		1	ТС-624.001 - 060				1									*1 А4, А3	
			- 061				1										
			- 062					1									
			- 063						1								
			- 064							1							
			- 065								1						
			- 066									1					
			- 067										1				
			- 068											1			
						ТС-624.000											Лист
																	17
						Изм. Лист № докум. Подп. Дата											Формат А4

Инв. № подл.		Подп. и дата		Взам. инв. №		Инв. № инв.		Подп. и дата									
Формат	Лист	Обозначение		Наименование		Кол. на исполн. ТС-624.000-							Примечание				
						060	061	062	063	064	065	066		067	068	069	
*		1	ТС-624.001 - 069												1	*1 А4, А3	
A3		2	ТС-624.002 - 11			1	1	1									
			- 12						1	1	1						
			- 13									1	1	1			
			- 14												1		
*		3	ТС-624.003 - 54			2										*1 А4, А3	
			- 55				2										
			- 56					2									
			- 57						2								
			- 58							2							
			- 59								2						
			- 60									2					
			- 61										2				
			- 62											2			
						ТС-624.000											Лист
																	18
						Изм. Лист № докум. Подп. Дата											

Инв. № подл.		Подп. и дата		Инв. № подл.		Подп. и дата												
Стр.	Лист	Лист	Лист	Обозначение	Наименование	Кол. на исполн. ТС-624.000-										Примечание		
						060	061	062	063	064	065	066	067	068	069			
*	3	ТС-624.003	- 63	Ребро													2	*) А4, А3
*	4	ТС-624.003	- 12	Ребро	1													*) А4, А3
			- 13	Ребро		1												
			- 14	Ребро			1											
			- 15	Ребро				1		1								
			- 16	Ребро					1		1							
			- 17	Ребро						1			1					
			- 18	Ребро											1			
														ТС-624.000		Лист		
														Изм. Лист. № докум. Подп. Дата		19	Формат А4	

Инв. № подл.		Подп. и дата		Инв. № подл.		Подп. и дата												
Стр.	Лист	Лист	Лист	Обозначение	Наименование	Кол. на исполн. ТС-624.000-										Примечание		
						070	071	072	073	074	075	076	077	078	079			
														Документация				
А3		ТС-624.000	СБ	Сборочный чертёж	×	×	×	×	×	×	×	×	×	×	×	×		
А4		ТС-623	Д	Технические требования	×	×	×	×	×	×	×	×	×	×	×	×		
														Детали				
*	1	ТС-624.001	- 070	Скоба	1													*) А4, А3
			- 071	Скоба		1												
			- 072	Скоба			1											
			- 073	Скоба				1										
			- 074	Скоба					1									
			- 075	Скоба						1								
			- 076	Скоба							1							
			- 077	Скоба								1						
			- 078	Скоба									1					
														ТС-624.000		Лист		
														Изм. Лист. № докум. Подп. Дата		20		

Инв. № подл.		Подп. и дата		Взам. инв. №		Инв. № инв.		Подп. и дата										
Строчка	Элемент	Пол.	Обозначение	Наименование	Кол. на исполн. ТС - 624.000-										Примечание			
					070	071	072	073	074	075	076	077	078	079				
*	1		ТС-624.001 - 079	Скоба													1	*) А4, А3
А3	2		ТС-624.002 - 14	Подушка	1	1												
			- 00	Подушка			2	2	2									
			- 01	Подушка						2	2	2						
			- 02	Подушка											2	2		
*	3		ТС-624.003 - 64	Ребро	2													*) А4, А3
			- 65	Ребро		2												
			- 21	Ребро			2											
			- 22	Ребро				2										
			- 23	Ребро					2									
			- 24	Ребро						2								
			- 25	Ребро							2							
			- 26	Ребро								2						
			- 27	Ребро									2					
					ТС-624.000										Лист			
															21			
					Коп. инвентаря										Формат А4			

Инв. № подл.		Подп. и дата		Взам. инв. №		Инв. № инв.		Подп. и дата									
Строчка	Элемент	Пол.	Обозначение	Наименование	Кол. на исполн. ТС - 624.000-										Примечание		
					070	071	072	073	074	075	076	077	078	079			
*	3		ТС-624.003 - 28	Ребро												2	*) А4, А3
*	4		ТС-624.003 - 00	Ребро			2			2					2		*) А4, А3
			- 01	Ребро				2			2					2	
			- 02	Ребро					2			2					
			- 19	Ребро	1												
			- 20	Ребро		1											
					ТС-624.000										Лист		
															22		
					Коп. инвентаря										Формат А4		

Инв. № подл.		Подп. и дата		Взам. инв. №		Инв. № дубл.		Подп. и дата										
Формат	Лист	Подп.	Обозначение	Наименование	Кол. на исполн. ТС-624.000-									Примечание				
					080	081	082	083	084	085	086	087	088		089			
					<u>Документация</u>													
А3			ТС-624.000 СБ	Сварочный чертеж	×	×	×	×	×	×	×	×	×	×	×	×	×	×
А4			ТС-623 Д	Технические требования	×	×	×	×	×	×	×	×	×	×	×	×	×	×
				<u>Детали</u>														
*)	1		ТС-624.001 - 080	Скоба	1													*) А4, А3
			- 081	Скоба		1												
			- 082	Скоба			1											
			- 083	Скоба				1										
			- 084	Скоба					1									
			- 085	Скоба						1								
			- 086	Скоба							1							
			- 087	Скоба								1						
			- 088	Скоба									1					
			- 089	Скоба										1				
А3	2		ТС-624.002 - 02	Подушка	1													
			- 03	Подушка		1	1	1										
					ТС-624.000										Лист			
															23			
					Инв. лист № докум. Подп. Дата													
					кол. экземпляров										Формат А4			

Инв. № подл.		Подп. и дата		Взам. инв. №		Инв. № дубл.		Подп. и дата										
Формат	Лист	Подп.	Обозначение	Наименование	Кол. на исполн. ТС-624.000-									Примечание				
					080	081	082	083	084	085	086	087	088		089			
А3	2		ТС-624.002 - 04	Подушка					2	2	2				2	2	2	
			- 05	Подушка														
*)	4		ТС-624.003 - 02	Ребро	2													*) А4, А3
			- 03	Ребро		2			2						2			
			- 04	Ребро			2			2								
			- 05	Ребро				2			2						2	
*)	3		ТС-624.003 - 29	Ребро	2													*) А4, А3
			- 30	Ребро		2												
			- 31	Ребро			2											
			- 32	Ребро				2										
			- 33	Ребро					2									
			- 34	Ребро						2								
			- 35	Ребро							2							
			- 36	Ребро								2						
			- 37	Ребро									2					
			- 38	Ребро												2		
					ТС-624.000										Лист			
															24			
					Инв. лист № докум. Подп. Дата													

Инв. № подл.		Подп. и дата		Взам. инв. №		Инв. № дубл.		Подп. и дата								
Формат Знак	Лист	Обозначение	Наименование	Кол. на исполн. ТС-624.000-										Примечание		
				090	091	092	093	094	095	096	097	098	099			
			<u>Документация</u>													
A3		ТС-624.000 СБ	Оборочный чертеж	×	×	×	×	×	×	×	×	×	×	×	×	
A4		ТС-623 Д	Технические требования	×	×	×	×	×	×	×	×	×	×	×	×	
			<u>Детали</u>													
*)	1	ТС-624.001 - 090	Скоба	1												*) А4, А3
		- 091	Скоба		1											
		- 092	Скоба			1										
		- 093	Скоба				1									
		- 094	Скоба					1								
		- 095	Скоба						1							
		- 096	Скоба							1						
		- 097	Скоба								1					
		- 098	Скоба									1				
		- 099	Скоба										1			
A3	2	ТС-624.002 - 06	Подушка	2	2	2										
		- 07	Подушка				2	2	2							
													ТС-624.000		Лист	
													Изм. Листы. И докум. Подп. Дата		25	
													Коп. Итого		Формат А4	

Инв. № подл.		Подп. и дата		Взам. инв. №		Инв. № дубл.		Подп. и дата								
Формат Знак	Лист	Обозначение	Наименование	Кол. на исполн. ТС-624.000-										Примечание		
				090	091	092	093	094	095	096	097	098	099			
A3	2	ТС-624.002 - 08	Подушка							2	2	2				
		- 09	Подушка													2
*)	4	ТС-624.003 - 06	Ребро	2		2				2						*) А4, А3
		- 07	Ребро		2		2				2					
		- 08	Ребро			2						2				
		- 09	Ребро													2
*)	3	ТС-624.003 - 39	Ребро	2												*) А4, А3
		- 40	Ребро		2											
		- 41	Ребро			2										
		- 42	Ребро				2									
		- 43	Ребро					2								
		- 44	Ребро						2							
		- 45	Ребро							2						
		- 46	Ребро								2					
		- 47	Ребро									2				
		- 48	Ребро										2			
													ТС-624.000		Лист	
													Изм. Листы. И докум. Подп. Дата		25	

Инв. № подл.		Подл. и дата		Взам. инв. №		Инв. № вкл.		Подл. и дата												
Формат	Зона	Лист	Обозначение		Наименование		Кол. на исполн. ТС-624.000-										Примечание			
							100	101	102	103	104	105	106	107	108	109				
						Документация														
A3			ТС-624.000 СБ		Оборочный чертеж															
A4			ТС-623 Д		Технические требования															
					Детали															
*1)	1		ТС-624.001 -100		Скоба	1												*1) А4, А3		
			-101		Скоба		1													
			-102		Скоба			1												
			-103		Скоба				1											
			-104		Скоба					1										
			-105		Скоба						1									
			-106		Скоба							1								
			-107		Скоба								1							
			-108		Скоба									1						
			-109		Скоба										1					
A3	2		ТС-624.002 -09		Подушка	2	2													
			-10		Подушка			2	2	2										
										ТС-624.000										Лист
																				27
										Коп. подкова										Формат А4

Инв. № подл.		Подл. и дата		Взам. инв. №		Инв. № вкл.		Подл. и дата												
Формат	Зона	Лист	Обозначение		Наименование		Кол. на исполн. ТС-624.000-										Примечание			
							100	101	102	103	104	105	106	107	108	109				
A3	2		ТС-624.002 -11		Подушка						2	2	2							
			-12		Подушка										2	2				
*1)	3		ТС-624.003 -49		Ребро	2												*1) А4, А3		
			-50		Ребро		2													
			-51		Ребро			2												
			-52		Ребро				2											
			-53		Ребро					2										
			-54		Ребро						2									
			-55		Ребро							2								
			-56		Ребро								2							
			-57		Ребро									2						
			-58		Ребро										2					
*1)	4		ТС-624.003 -09		Ребро			2		2								*1) А4, А3		
			-10		Ребро	2			2											
			-11		Ребро		2			2										
			-15		Ребро											2				
			-16		Ребро												2			
										ТС-624.000										Лист
																				28
										Коп. подкова										Формат А4

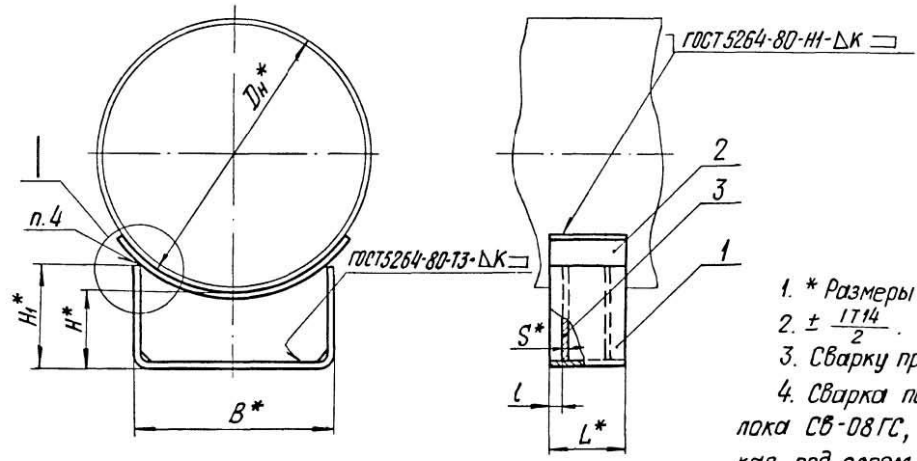
Инв. № подл.		Подп. и дата		Взам. инв. №		Инв. № выд.		Подп. и дата					
Формат	Зона	Лист	Обозначение	Наименование	Кол. на исполн. ТС-624.000-						Примечание		
					110	111	112	113	114	115		116	
				<u>Документация</u>									
A3			ТС-624.000 СБ	Сборочный чертеж	×	×	×	×	×	×			
A4			ТС-623.Д	Технические требования	×	×	×	×	×	×			
				<u>Детали</u>									
*	1		ТС-624.001 - 110	Скоба	1							*1) А4, А3	
			- 111	Скоба		1							
			- 112	Скоба			1						
			- 113	Скоба				1					
			- 114	Скоба					1				
			- 115	Скоба						1			
			- 116	Скоба							1		
A3	2		ТС-624.002 - 12	Подушка	2								
				ТС-624.000						Лист 29			
				Изм. Листа		№ докум.		Подп.		Дата		Коп. Идентификация	

Формат А4

Инв. № подл.		Подп. и дата		Взам. инв. №		Инв. № выд.		Подп. и дата					
Формат	Зона	Лист	Обозначение	Наименование	Кол. на исполн. ТС-624.000-						Примечание		
					110	111	112	113	114	115		116	
A3	2		ТС-624.002 - 13	Подушка	2	2	2						
			- 14	Подушка					2	2	2		
*	3		ТС-624.003 - 59	Ребро	2							*1) А4, А3	
			- 60	Ребро		2							
			- 61	Ребро			2						
			- 62	Ребро				2					
			- 63	Ребро					2				
			- 64	Ребро						2			
			- 65	Ребро							2		
*	4		ТС-624.003 - 15	Ребро		2						*1) А4, А3	
			- 16	Ребро			2						
			- 17	Ребро		2							
			- 18	Ребро				2					
			- 19	Ребро					2				
			- 20	Ребро						2			
				ТС-624.000						Лист 30			
				Изм. Листа		№ докум.		Подп.		Дата			

ТС-624.000 СБ

Рис. 1



1. * Размеры для справок.
2. $\pm \frac{IT14}{2}$.
3. Сварку производить электродом типа Э42 ГОСТ 9467-75.
4. Сварка полуавтоматическая в углекислом газе, проволока Св-08ГС, Св-08Г2С по ГОСТ 2246-70 или автоматическая под слоем флюса, проволока Св-08А, Св-08АА; Св-08ГС ГОСТ 2246-70.
5. Требования к выполнению сварного шва, контроль сварных швов в соответствии с СНиП 3.05.03-85.
6. Остальные требования по ТС-623 Д.

Таблицу исполнений см. на листах 3... 8 .

Инв. № подл. / Лист и дата / Взам инв. № / Инв. № подл. / Лист и дата

				ТС-624.000 СБ				
Изм.	Лист	№ докум.	Подп.	Дата	Опора скользящая приварная Dн 194-1420 мм	лит.	масса	масштаб
Разраб.	Степанова	Величенко	Величенко	08.95		См. табл.	—	—
Пров.	Величенко	Величенко	Величенко	08.95		лист 1	листов 8	
Н. контр.	Пачтов	Пачтов	Пачтов	08.95	АООТ			
Утв.	Стрельников	Стрельников	Стрельников	08.95	"СЗЭМП"			
Коп. Иванова						Формат А3		

TC-624.000.C5

Рис. 2

Остальное - см. рис. 1

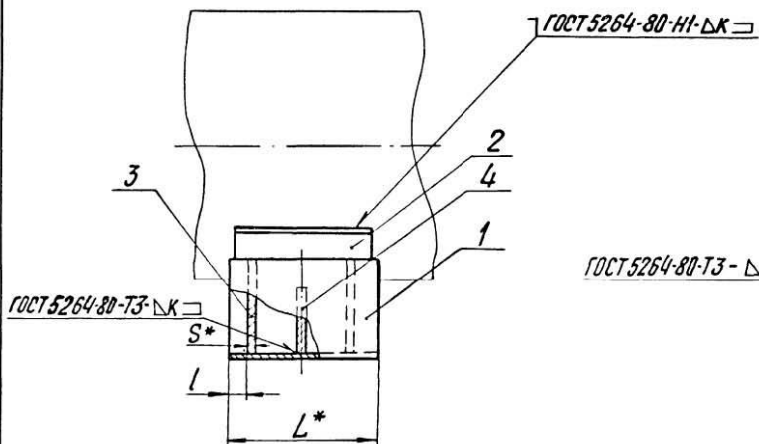
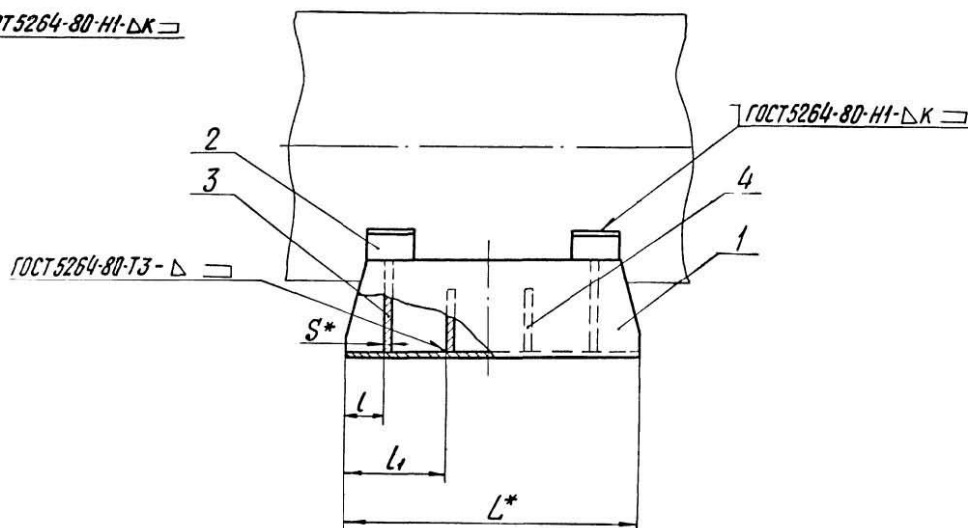


Рис. 3

Остальное - см. рис. 1



Инв. № подл. Подп. и дата. Взам. инв. №. Инв. № подл. Подп. и дата.

Изм.	Лист	№ докум.	Подп.	Дата

Кап. Иванова

TC-624.000.C5

Лист
2

Формат А3

TC-624.000 CB

Размеры в мм

Обозначение	Рис.	Дн *	Наибольшая вертикальная нагрузка кН (кгс)	H *	H ₁ *	B *	l	l ₁	L *	S *	κ	a	e	Масса, кг
TC-624.000	1	194	22 (2200)	100	148	180	25	-	170	4	4+1	4+1	1+1	4
-001				150	198									5
-002				200	248									6
-003		219		100	136		5							
-004				150	186		6							
-005				200	236		7							
-006		273		100	126		5							
-007				150	176		6							
-008				200	226		7							
-009		325		70 (7000)	100		165							280
-010			150		216	10								
-011			200		265	11								
-012		377	100		152	9								
-013			150		202	10								
-014			200		252	10								
-015		426	100		142	5								
-016			150		192	13								
-017			200		242	15								
-018		480	125 (12500)		100	174	380	50	-	170	4	4+1	6+2	
-019				150	224	19								
-020	200			274	22									

Инд. № подл. Подп. и дата. Изм. № докум. Подп. и дата. Взам инв. №. Инв. № докум. Подп. и дата.

Изм.	Лист	№ докум.	Подп.	Дата

TC-624.000 CB

Лист
3

Коп. Иванова

Формат А3

Обозначение	Рис.	ДН*	Наибольшая вертикальная нагрузка кН (кгс)	H*	H ₁ *	B*	L	L ₁	L*	S*	κ	α	e	Масса, кг
ТС-624.000 - 021	1	530	125 (12500)			380	50	-	170	6	6+2	7+2	1+1	16
- 022				19										
- 023				21										
- 024		17												
- 025		20												
- 026		22												
- 027	194	22 (2200)	100	165	180	340	4	4+1	4+1	1+1	7			
- 028			150	215							9			
- 029			200	265							11			
- 030	219		100	152							8			
- 031			150	202							9			
- 032			200	252							11			
- 033	273	100	142	8										
- 034		150	192	9										
- 035		200	242	11										
- 036	325	70 (7000)	100	174	280	5+2	5+2	5+2	5+2	5+2	12			
- 037			150	224							14			
- 038			200	274							16			
- 039	377		100	164							11			
- 040			150	214							14			
- 041			200	264							16			

Инд. № подл. Подп. и дата. Взам инв. № Инв. № подл. Подп. и дата.

Изм.	Лист	№ док-м.	Подп.	Дата

ТС-624.000 СБ

Лист
4

Коп. Иванова

Формат А3

ТС-624.000 СБ

Продолжение

Обозначение	Рис.	ДН*	Наибольшая вертикальная нагрузка кН (кгс)	H*	H ₁ *	B*	l	l ₁	L*	S*	κ	a	e	Масса, кг				
ТС-624.000 -042	2	426	70 (7000)	100	142	280	70	-	340	4	4 ⁺¹	6 ⁺²	1 ⁺¹	14				
-043				150	192									17				
-044				200	242									19				
-045		480	125 (12500)	100	174	380				24								
-046				150	224					28								
-047				200	274					32								
-048		530	125 (12500)	100	164	380				70	-	340		6	6 ⁺²	7 ⁺²	1 ⁺¹	23
-049				150	214													27
-050				200	264													32
-051		630	125 (12500)	100	150	380				70	-	340		6	6 ⁺²	7 ⁺²	1 ⁺¹	24
-052				150	200													28
-053				200	250													32
-054		720	220 (22000)	100	185	500				100	-	340		8	8 ⁺²	7 ⁺²	3 ⁺¹	35
-055				150	235													41
-056				200	285													46
-057		820	220 (22000)	100	172	500				100	-	340		8	8 ⁺²	7 ⁺²	3 ⁺¹	40
-058				150	222													45
-059				200	272													51
-060		920	360 (36000)	100	158	500				100	-	340		8	8 ⁺²	7 ⁺²	3 ⁺¹	50
-061				150	208													54
-062	200			258	60													

Инд. № подл. Подп. и дата
Взам инв. № Инв. №-040/04 Подп. и дата

Формат А3

TC-624.000 C5

Продолжение

Обозначение	Рис.	Дн*	Наибольшая вертикальная нагрузка, кН (кгс)	H*	H ₁ *	B*	l	l ₁	L*	S*	κ	a	e	Масса, кг												
TC-624.000 -063	2	1020	360 (36000)	100	218	700	100	—	340	10	10 ⁺²	11 ⁺²	3 ⁺¹	69												
-064				150	268									78												
-065				200	318									87												
-066		1220	480 (48000)	100	195							180	80	160	680	4	4 ⁺¹	10 ⁺²	4 ⁺¹	77						
-067				150	245															85						
-068				200	295															94						
-069		1420	600 (60000)	100	172													280	80	160	680	4	4 ⁺¹	10 ⁺²	4 ⁺¹	74
-070				150	222																					84
-071				200	272																					95
-072		3	194	22 (2200)	100																			148	180	70
-073	150				198	16																				
-074	200				248	19																				
-075	100				136	13																				
-076	219	22 (2200)	150	186	180	80	160	680	4	4 ⁺¹	4 ⁺¹	1 ⁺¹	16													
-077			200	236									19													
-078			100	125									13													
-079	273	22 (2200)	150	175		180					80	160	680	4	4 ⁺¹	4 ⁺¹	1 ⁺¹	16								
-080			200	225														18								
-081	325	70 (7000)	100	165							280					80	160	680	4	4 ⁺¹	5 ⁺¹	—	19			
-082			150	215																			23			
-083			200	265																			26			

Инд. № подл. Вид. № докум. Подп. и дата

Изм.	Лист	№ докум.	Подп.	Дата	TC-624.000 C5	Лист
						5

Коп. Иванова

Формат А3

ТС-624.000 СБ

Продолжение

Обозначение	Рис.	Дн*	Наибольшая вертикальная нагрузка кН (кгс)	H*	H ₁ *	B*	l	l ₁	L*	S*	κ	a	e	Масса, кг	
ТС-624.000 -084	3	377	70 (7000)	100	152	280	80	160	680	4	4+1	5+1	1+1	18	
-085				150	202									22	
-086				200	252									26	
-087				100	145									21	
-088		426	70 (7000)	150	195	280	80	160	680	4	4+1	5+1	1+1	25	
-089				200	245									29	
-090				100	178									36	
-091		480	70 (7000)	150	228	280	80	160	680	4	4+1	5+1	1+1	43	
-092				200	278									50	
-093				100	164									36	
-094		530	125 (12500)	150	214	380	95	190	680	6	6+2	7+2	1+1	42	
-095				200	264									49	
-096				100	150									35	
-097		630	125 (12500)	150	200	380	95	190	680	6	6+2	7+2	1+1	42	
-098				200	250									49	
-099		720	225 (22500)	100	185	500	120	190	680	8	8+2	8+2	8+2	2+1	55
-100				150	235										64
-101				200	285										73
-102				100	172										59
-103		820	225 (22500)	150	222	500	120	190	680	8	8+2	8+2	7+2	3+1	68
-104	200			272	77										

Инд. № подл. Подл. и дата. Взам инв. № Инв. № подл. Подл. и дата

Изм.	Лист	№ докум.	Подп.	Дата

ТС-624.000 СБ

Лист 7

Коп. Иванова

Формат А3

Продолжение

Обозначение	Рис.	Дн *	Наибольшая вертикальная нагрузка кН (кгс)	H*	H ₁ *	B*	L	L ₁	L*	S*	κ	α	e	Масса, кг
ТС-624.000 -105	3	920	360 (36000)	100	158	50	120	190	680	8	8 ⁺²	8 ⁺²	3 ⁺¹	65
-106				150	208									74
-107				200	258									84
-108		1020		100	218	70				10	10 ⁺²	11 ⁺²		101
-109				150	268									115
-110				200	318									129
-111		1220		100	195	150				10 ⁺²	4 ⁺¹	107		
-112				150	245							121		
-113				200	295							135		
-114		1420	360 (36000)	100	172	150	10 ⁺²	4 ⁺¹	105					
-115			500	222	120									
-116			60000	200	272				137					

Изм. № 1, 2, 3, 4, 5, 6, 7, 8, 9, 10, 11, 12, 13, 14, 15, 16, 17, 18, 19, 20, 21, 22, 23, 24, 25, 26, 27, 28, 29, 30, 31, 32, 33, 34, 35, 36, 37, 38, 39, 40, 41, 42, 43, 44, 45, 46, 47, 48, 49, 50, 51, 52, 53, 54, 55, 56, 57, 58, 59, 60, 61, 62, 63, 64, 65, 66, 67, 68, 69, 70, 71, 72, 73, 74, 75, 76, 77, 78, 79, 80, 81, 82, 83, 84, 85, 86, 87, 88, 89, 90, 91, 92, 93, 94, 95, 96, 97, 98, 99, 100, 101, 102, 103, 104, 105, 106, 107, 108, 109, 110, 111, 112, 113, 114, 115, 116, 117, 118, 119, 120, 121, 122, 123, 124, 125, 126, 127, 128, 129, 130, 131, 132, 133, 134, 135, 136, 137, 138, 139, 140, 141, 142, 143, 144, 145, 146, 147, 148, 149, 150, 151, 152, 153, 154, 155, 156, 157, 158, 159, 160, 161, 162, 163, 164, 165, 166, 167, 168, 169, 170, 171, 172, 173, 174, 175, 176, 177, 178, 179, 180, 181, 182, 183, 184, 185, 186, 187, 188, 189, 190, 191, 192, 193, 194, 195, 196, 197, 198, 199, 200, 201, 202, 203, 204, 205, 206, 207, 208, 209, 210, 211, 212, 213, 214, 215, 216, 217, 218, 219, 220, 221, 222, 223, 224, 225, 226, 227, 228, 229, 230, 231, 232, 233, 234, 235, 236, 237, 238, 239, 240, 241, 242, 243, 244, 245, 246, 247, 248, 249, 250, 251, 252, 253, 254, 255, 256, 257, 258, 259, 260, 261, 262, 263, 264, 265, 266, 267, 268, 269, 270, 271, 272, 273, 274, 275, 276, 277, 278, 279, 280, 281, 282, 283, 284, 285, 286, 287, 288, 289, 290, 291, 292, 293, 294, 295, 296, 297, 298, 299, 300, 301, 302, 303, 304, 305, 306, 307, 308, 309, 310, 311, 312, 313, 314, 315, 316, 317, 318, 319, 320, 321, 322, 323, 324, 325, 326, 327, 328, 329, 330, 331, 332, 333, 334, 335, 336, 337, 338, 339, 340, 341, 342, 343, 344, 345, 346, 347, 348, 349, 350, 351, 352, 353, 354, 355, 356, 357, 358, 359, 360, 361, 362, 363, 364, 365, 366, 367, 368, 369, 370, 371, 372, 373, 374, 375, 376, 377, 378, 379, 380, 381, 382, 383, 384, 385, 386, 387, 388, 389, 390, 391, 392, 393, 394, 395, 396, 397, 398, 399, 400, 401, 402, 403, 404, 405, 406, 407, 408, 409, 410, 411, 412, 413, 414, 415, 416, 417, 418, 419, 420, 421, 422, 423, 424, 425, 426, 427, 428, 429, 430, 431, 432, 433, 434, 435, 436, 437, 438, 439, 440, 441, 442, 443, 444, 445, 446, 447, 448, 449, 450, 451, 452, 453, 454, 455, 456, 457, 458, 459, 460, 461, 462, 463, 464, 465, 466, 467, 468, 469, 470, 471, 472, 473, 474, 475, 476, 477, 478, 479, 480, 481, 482, 483, 484, 485, 486, 487, 488, 489, 490, 491, 492, 493, 494, 495, 496, 497, 498, 499, 500, 501, 502, 503, 504, 505, 506, 507, 508, 509, 510, 511, 512, 513, 514, 515, 516, 517, 518, 519, 520, 521, 522, 523, 524, 525, 526, 527, 528, 529, 530, 531, 532, 533, 534, 535, 536, 537, 538, 539, 540, 541, 542, 543, 544, 545, 546, 547, 548, 549, 550, 551, 552, 553, 554, 555, 556, 557, 558, 559, 560, 561, 562, 563, 564, 565, 566, 567, 568, 569, 570, 571, 572, 573, 574, 575, 576, 577, 578, 579, 580, 581, 582, 583, 584, 585, 586, 587, 588, 589, 590, 591, 592, 593, 594, 595, 596, 597, 598, 599, 600, 601, 602, 603, 604, 605, 606, 607, 608, 609, 610, 611, 612, 613, 614, 615, 616, 617, 618, 619, 620, 621, 622, 623, 624, 625, 626, 627, 628, 629, 630, 631, 632, 633, 634, 635, 636, 637, 638, 639, 640, 641, 642, 643, 644, 645, 646, 647, 648, 649, 650, 651, 652, 653, 654, 655, 656, 657, 658, 659, 660, 661, 662, 663, 664, 665, 666, 667, 668, 669, 670, 671, 672, 673, 674, 675, 676, 677, 678, 679, 680, 681, 682, 683, 684, 685, 686, 687, 688, 689, 690, 691, 692, 693, 694, 695, 696, 697, 698, 699, 700, 701, 702, 703, 704, 705, 706, 707, 708, 709, 710, 711, 712, 713, 714, 715, 716, 717, 718, 719, 720, 721, 722, 723, 724, 725, 726, 727, 728, 729, 730, 731, 732, 733, 734, 735, 736, 737, 738, 739, 740, 741, 742, 743, 744, 745, 746, 747, 748, 749, 750, 751, 752, 753, 754, 755, 756, 757, 758, 759, 760, 761, 762, 763, 764, 765, 766, 767, 768, 769, 770, 771, 772, 773, 774, 775, 776, 777, 778, 779, 780, 781, 782, 783, 784, 785, 786, 787, 788, 789, 790, 791, 792, 793, 794, 795, 796, 797, 798, 799, 800, 801, 802, 803, 804, 805, 806, 807, 808, 809, 810, 811, 812, 813, 814, 815, 816, 817, 818, 819, 820, 821, 822, 823, 824, 825, 826, 827, 828, 829, 830, 831, 832, 833, 834, 835, 836, 837, 838, 839, 840, 841, 842, 843, 844, 845, 846, 847, 848, 849, 850, 851, 852, 853, 854, 855, 856, 857, 858, 859, 860, 861, 862, 863, 864, 865, 866, 867, 868, 869, 870, 871, 872, 873, 874, 875, 876, 877, 878, 879, 880, 881, 882, 883, 884, 885, 886, 887, 888, 889, 890, 891, 892, 893, 894, 895, 896, 897, 898, 899, 900, 901, 902, 903, 904, 905, 906, 907, 908, 909, 910, 911, 912, 913, 914, 915, 916, 917, 918, 919, 920, 921, 922, 923, 924, 925, 926, 927, 928, 929, 930, 931, 932, 933, 934, 935, 936, 937, 938, 939, 940, 941, 942, 943, 944, 945, 946, 947, 948, 949, 950, 951, 952, 953, 954, 955, 956, 957, 958, 959, 960, 961, 962, 963, 964, 965, 966, 967, 968, 969, 970, 971, 972, 973, 974, 975, 976, 977, 978, 979, 980, 981, 982, 983, 984, 985, 986, 987, 988, 989, 990, 991, 992, 993, 994, 995, 996, 997, 998, 999, 1000

Изм	Вмест	№ докум	Подп	Дата

ТС-624.000 СБ

Лист

8

Формат А3

100-624-001

(✓)A

Рис.1

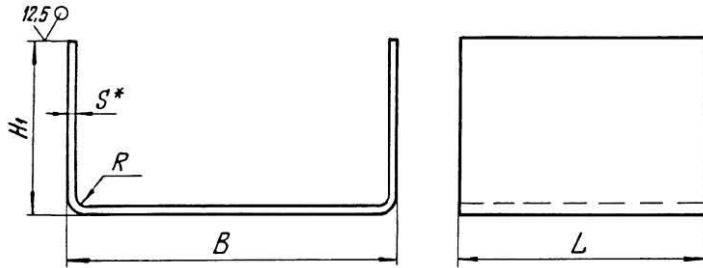
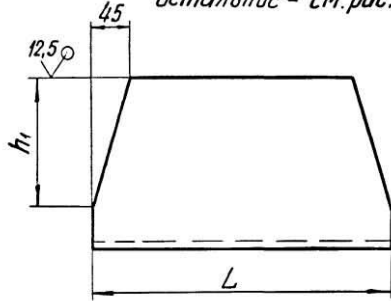


Рис.2

Остальное - см. рис. 1



1. * Размер для справок.
2. $h14; \pm \frac{IT14}{2}$.

Таблицы исполнений см. на листах 2...4.

Изм. № подл. Подп. и дата

Изм.	Лист	№ докум.	Подп.	Дата
Разраб.	Степанова	СЗС	СЗ	95
Проб.	Степанова	СЗС	СЗ	95
Н. контр.	Паутов	СЗС	СЗ	95
Утв.	Степанова	СЗС	СЗ	95

TC-624.001			
Скоба	Лист	Масса	Масштаб
	См. табл.	—	—
	Лист 1	Листов 4	
Лист	Б-ПН-5 ГОСТ 19903-74 СтЗСн5 ГОСТ 14637-89		АООТ "СЗЭМП"

Коп. Иванова

Формат А4

100-624-003

(✓)A

Рис.1

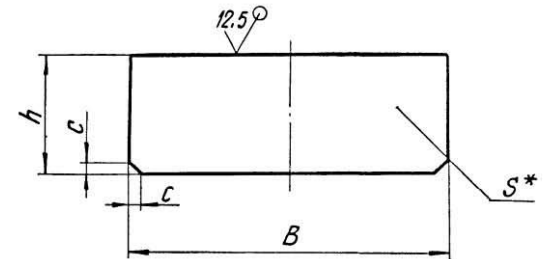
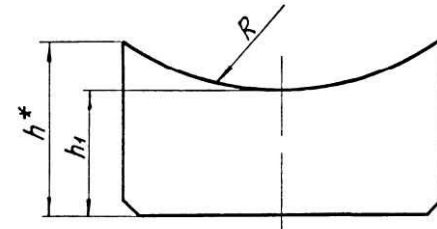


Рис.2

Остальное - см. рис. 1



1. * Размеры для справок.
2. $h14; \pm \frac{IT14}{2}$.

Таблицы исполнений см. на листах 2,3.

Изм. № подл. Подп. и дата

Изм.	Лист	№ докум.	Подп.	Дата
Разраб.	Степанова	СЗС	СЗ	95
Проб.	Степанова	СЗС	СЗ	95
Н. контр.	Паутов	СЗС	СЗ	95
Утв.	Степанова	СЗС	СЗ	95

TC-624.003			
Ребро	Лист	Масса	Масштаб
	См. табл.	—	—
	Лист 1	Листов 3	
Лист	Б-ПН-5 ГОСТ 19903-74 СтЗСн5 ГОСТ 14637-89		АООТ "СЗЭМП"

Коп. Иванова

Формат А4

100 429-21

Таблица 1

Размеры в мм

Продолжение табл. 1

Обозначение	Рис.	Дн*	В	Н ₁	R	S*	L	Длина развертки *	Масса, кг
ТС-624.001				140				465	2,48
-001		194		190				565	3,00
-002				240				665	3,54
-003				131				439	2,34
-004		219	180	181				539	2,88
-005				281				639	3,41
-006				122				419	2,24
-007		273		172				519	2,77
-008				222	8	4		619	3,30
-009				160				590	3,15
-010		325		210				690	3,67
-011				260				790	4,22
-012	1			148			170	564	3,01
-013		377	280	198				664	3,54
-014				248				764	4,08
-015				140				544	2,90
-016		426		190				644	3,44
-017				240				744	3,97
-018				172				698	5,59
-019		480		222				798	6,39
-020				272				898	7,19
-021				162				678	5,43
-022		530	380	212	12	6		778	6,23
-023				262				878	7,03
-024				148				650	5,20
-025		630		198				750	6,00
-026				248				850	6,80

Обозначение	Рис.	Дн*	В	Н ₁	R	S*	L	Длина развертки *	Масса, кг
ТС-624.001-027				140				465	4,96
-028		194		190				563	6,00
-029				240				663	7,08
-030				131				439	4,68
-031		219	180	181				539	5,76
-032				281				639	6,82
-033				122				419	4,48
-034		273		172				519	5,54
-035				222	8	4		619	6,60
-036				160				590	6,30
-037		325		210				690	7,34
-038				260				790	8,44
-039	1			148			340	564	6,02
-040		377	280	198				664	7,08
-041				248				764	8,16
-042				140				544	5,80
-043		426		190				644	6,88
-044				240				744	7,94
-045				172				698	11,20
-046		480		222				798	12,70
-047				272				898	14,40
-048				162				678	10,90
-049		530	380	212	12	6		778	12,50
-050				262				878	14,10
-051				148				650	10,40
-052		630		198				750	12,00
-053				248				850	13,60

Изм. № подл. Подл. и дата. Взам. инв. №. Инв. №-разд. Подл. и дата.

Изм. Лист № докум. Подл. Дата

ТС-624.001

Лист 2

Коп. Иванова

Формат А3

ТС-624.001

Продолжение табл. 1

Обозначение	Рис.	Дн*	B	H ₁	R	S*	L	Длина развертки*	Масса, кг	
ТС-624.001-054	1	720	500	180	16	8	340	840	17,9	
-055				230				940	20,1	
-056				280				1040	22,2	
-057				166				812	17,3	
-058		820	500	216	16	8		912	19,4	
-059				266				1012	21,6	
-060				156				774	16,5	
-061		920	500	206	16	8		874	18,6	
-062				256				974	20,8	
-063				214				1094	29,2	
-064		1020	500	264	16	8		1194	31,9	
-065				314				1294	34,5	
-066				190				1048	28,0	
-067		1220	700	240	20	10		1148	30,6	
-068				290				1248	33,3	
-069				174				992	26,5	
-070		1420	700	224	20	10		1092	29,1	
-071				274				1192	31,8	
-072				140				458	9,8	
-073		194	180	190	8	4		558	11,9	
-074	240			658			14,0			
-075	131			434			9,2			
-076	2	219	180	181	8	4	680	534	11,4	
-077								231	634	13,5
-078								122	412	8,8
-079	273	180	172	8	4	680	512	10,9		
-080							272	612	13,1	

Продолжение табл. 1

Обозначение	Рис.	Дн*	B	H ₁	R	S*	L	Длина развертки*	Масса, кг
ТС-624.001-081	2	325	280	160	8	4	680	590	12,60
-082				210				690	14,70
-083				260				790	16,90
-084				148				564	12,00
-085		377	280	198	8	4		664	14,20
-086				248				764	16,30
-087				140				544	11,60
-088		426	280	190	8	4		644	13,80
-089				240				744	15,90
-090				172				698	22,40
-091		480	280	222	8	4		798	25,60
-092				272				898	28,80
-093				162				678	21,80
-094		530	380	212	12	6		778	25,00
-095				262				878	28,20
-096				148				650	20,80
-097		630	380	198	12	6		750	24,00
-098				248				850	27,20
-117				105				287	1,53
-118		108	90	155	8	4		387	2,06
-119	205			487			2,60		
-120	109			315			1,68		
-121	1	133	110	159	8	4	170	415	2,21
-122				209				515	2,74
-123				119				365	1,95
-124	159	140	169	8	4	465	2,48		
-125			219			565	3,02		

Изм. № подл. Подп. и дата. Взам. инв. № Инв. №-001/л. Подп. и дата.

Изм. Лист № докум. Подп. Дата

ТС-624.001

Лист 3

Коп. Ивсанова

Формат А3

100 729-21

Таблица 2

Размеры в мм

Обозначение	Рис.	Дн*	B	H ₁	h ₁	R	S*	L	Длина раздв. тки*	Масса, кг
ТС-624.001 - 099	2	720	500	180	130	16	8	680	840	35,87
-100				230	180				940	40,14
-101				280	230				1040	44,40
-102				166	130				812	34,70
-103				216	180				912	38,90
-104				266	230				1012	43,21
-105				156	100				774	33,00
-106				206	150				874	37,20
-107		920	700	256	200	974	41,60			
-108				214	150	1094	58,40			
-109				1020	264	200	1194	63,70		
-110					314	250	1294	69,00		
-111		1220	190	150	1048	55,90				
-112			240	200	1148	61,30				
-113			290	250	1248	66,60				
-114			174	130	992	53,00				
-115	1420	224	180	1098	58,20					
-116		274	230	1192	63,60					

ТС-624.001

Лист

4

Коп. Иванова

Формат А4

200 729-21

Таблица 1

Размеры в мм

Обозначение	Рис.	Дн*	h	S*	c	B	Масса, кг
ТС-624.003	1	194	85	4	10	172	0,46
-01			135				0,73
-02			185				1,00
-03			85				270
-04		135	1,14				
-05		185	1,57				
-06		85	365	1,46			
-07		135		2,33			
-08		185		3,18			
-09		85		485	1,94		
-10		135	3,08				
-11		185	4,22				
-12		80	482		2,57		
-13		130		4,08			
-14		180		5,60			
-15		80		682	3,43		
-16		130	5,57				
-17		180	7,71				
-18		80	678		4,26		
-19		130		6,92			
-20	180	9,58					

ТС-624.003

Лист

2

Коп. Иванова

Формат А4

Инв. и подл. Подл. и дата. Взят. инв. Инв. и подл. Подл. и дата.

Инв. и подл. Подл. и дата. Взят. инв. Инв. и подл. Подл. и дата.

Изм. Лист № докум. Подл. Дата

Изм. Лист № докум. Подл. Дата

ТС-624.003

Таблица 2

Размеры в мм

Обозначение	Рис.	Дн*	h*	h ₁	R	B	S*	c	Масса, кг
ТС-624.003 - 21	2	194	142	95	102	172	4	10	0,45
-22			192	145					0,64
-23			242	195					0,85
-24			130	91					0,44
-25			180	141					115
-26		230	191	0,84					
-27		120	91	0,44					
-28		170	141	142	0,64				
-29		220	191	0,85					
-30		325	270	160	91	168	15	1,21	
-31				210	141			1,64	
-32				260	191			2,06	
-33				145	91			1,14	
-34				195	141			195	1,56
-35		245	191	1,98					
-36		426	270	137	91	220	6	1,10	
-37				187	141			220	1,54
-38				237	191			1,94	
-39				165	85			248	2,67
-40				215	135				3,53
-41	265	186	4,39						
-42	155	85	2,54						
-43	205	135	274	3,40					
-44	255	185	324	4,26					
-45	142	85		2,38					
-46	192	135		3,23					
-47	242	185		4,09					
-48	177	85		368	3,93				
-49	227	135	486	5,07					

Продолжение табл. 2

Обозначение	Рис.	Дн*	h*	h ₁	R	B	S*	c	Масса, кг
ТС-624.003-50	2	120	277	185	368	486	6	15	6,21
-51			164	85	3,67				
-52		820	418	214	135	482	8	18	4,81
-53				264	185				5,96
-54		920	470	148	81	682	10	20	4,41
-55				198	131				5,93
-56				248	181				7,44
-57				208	81				8,76
-58				258	131				520
-59		308	181	13,00					
-60		1220	620	184	81	678	4	10	7,80
-61				234	131				9,92
-62				284	181				12,00
-63				158	76				7,82
-64				208	126				722
-65		258	176	13,10					
-66		108	62	101	86	80	4	10	0,23
-67				151	136				0,35
-68				201	186				0,48
-69				105	86				0,29
-70	155			136	75				100
-71	205	186	0,60						
-72	133	75	115	86	88	130	4	10	0,39
-73			165	136					0,60
-74			215	186					0,80

Изм. № подл. Подл. и дата. Взлом. и №. И.И.В. №. Подл. и дата.

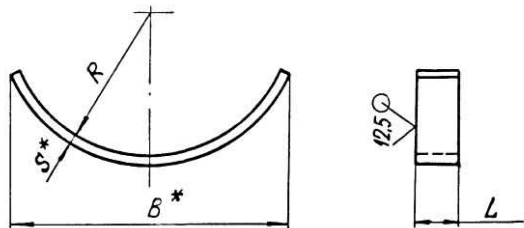
Изм.	Лист	№ докум.	Подл.	Дата	ТС-624.003	Лист
						3

кап. Иванова

Формат А3

TC-624.002

✓(✓)



Размеры в мм

Обозначение	Для труба-провода, Dн*	R	B*	L	S*	Длина* развертки	Масса, кг
ТС-624.002 - 00	194	98	190	160	4	230	1,08
- 01	219	110	200			235	1,66
- 02	273	138	220			245	1,73
- 03	325	165	300			360	2,54
- 04	377	190	300			340	2,40
- 05	426	215	390		8	460	3,25
- 06	480	242	400			460	4,33
- 07	530	266				560	5,27
- 08	630	316	500			560	5,27
- 09	720	362	620		730	6,88	

Продолжение

Обозначение	Для труба-провода, Dн*	R	B*	L	S*	Длина* развертки	Масса, кг
ТС-624.002 - 10	820	412	620	160	8	690	6,50
- 11	920	462	720			810	9,54
- 12	1020	514				790	9,30
- 13	1220	614	840	200	10	910	14,29
- 14	1420	714				890	13,97

1. * Размеры для справок.

2. h14; $\pm \frac{1714}{2}$.

Подп. и дата

Взам инв. № Инв. № дубл.

Подп. и дата

Инв. № подл.

TC-624.002

Изм.	Лист	№ докум.	Подп.	Дата	Лист	Масса	Масштаб
Разраб.	Степанова	13.95			Подушка	см.	—
Пров.	Величенко	08.95				табл.	
Н.контр.	Пачутов	13.95			Лист	6-пн-5 ГОСТ 19903-74	А00Т
Утв.	Стрельников				Ст 3сп 5 ГОСТ 14637-89		„СЗЭМП“

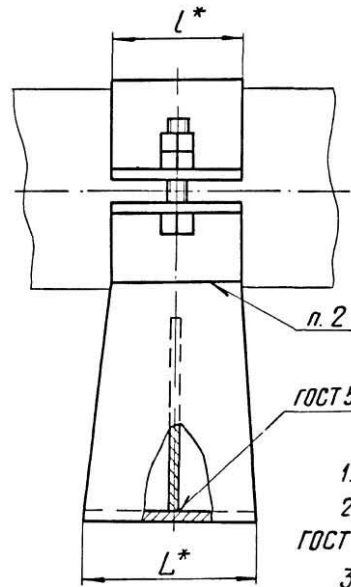
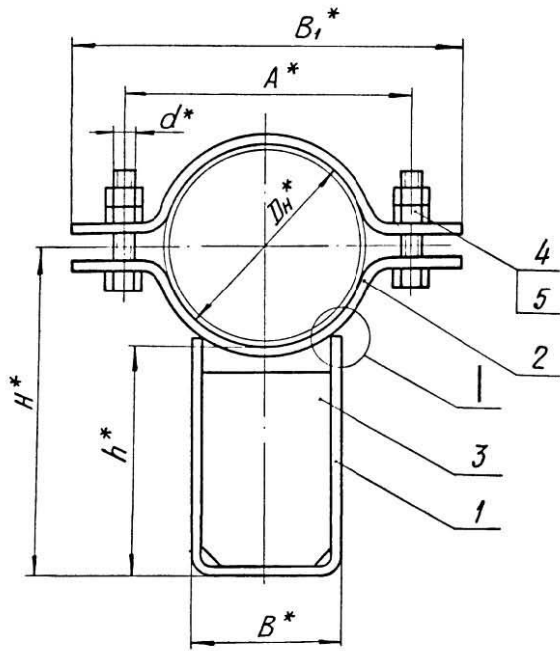
Коп. Иванова

Формат А3

Инв. № подл.		Подп. и дата		Взам. инв. №		Инв. № дубл.		Подп. и дата																																					
Формат	Зона	Лист	Обозначение	Наименование	Кол. на исполн. ТС-625.000-					Примечание																																			
					-	01	02	03	04		05																																		
				<u>Документация</u>																																									
*)			ТС-625.000 СБ	Сборочный чертеж	×	×	×	×	×	×	*) А4, А3																																		
А4			ТС-623 Д	Технические требования	×	×	×	×	×	×																																			
				<u>Детали</u>																																									
А4	1		ТС-625.001	Скоба	1	1	1																																						
			- 01	Скоба				1	1	1																																			
А4	2		ТС-625.002	Полухомут	1																																								
			- 01	Полухомут		1																																							
<table border="1" style="width: 100%; border-collapse: collapse;"> <tr> <td colspan="5" style="text-align: center;">ТС-625.000</td> </tr> <tr> <td>Изм.</td> <td>Лист</td> <td>№ докум.</td> <td>Подп.</td> <td>Дата</td> </tr> <tr> <td>Разраб.</td> <td>Отепенцова</td> <td>Зав. отд.</td> <td>03.95</td> <td></td> </tr> <tr> <td>Провер.</td> <td>Белитченко</td> <td>Зав. отд.</td> <td>03.95</td> <td></td> </tr> <tr> <td>И. контр.</td> <td>Пачутов</td> <td>Инженер</td> <td>01.95</td> <td></td> </tr> <tr> <td>Этп.</td> <td>Стрельников</td> <td>Инженер</td> <td></td> <td></td> </tr> <tr> <td colspan="5" style="text-align: center;">Коп. Иванов</td> </tr> </table>											ТС-625.000					Изм.	Лист	№ докум.	Подп.	Дата	Разраб.	Отепенцова	Зав. отд.	03.95		Провер.	Белитченко	Зав. отд.	03.95		И. контр.	Пачутов	Инженер	01.95		Этп.	Стрельников	Инженер			Коп. Иванов				
ТС-625.000																																													
Изм.	Лист	№ докум.	Подп.	Дата																																									
Разраб.	Отепенцова	Зав. отд.	03.95																																										
Провер.	Белитченко	Зав. отд.	03.95																																										
И. контр.	Пачутов	Инженер	01.95																																										
Этп.	Стрельников	Инженер																																											
Коп. Иванов																																													
Опора скользящая с плоским хомутом					Лит.	Лист	Листов																																						
						1	2																																						
					А00Т																																								
					„СЗЗМП“																																								
					Формат А4																																								

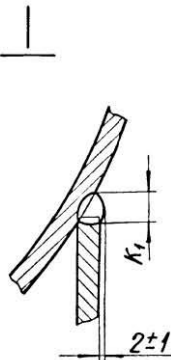
Инв. № подл.		Подп. и дата		Взам. инв. №		Инв. № дубл.		Подп. и дата																	
Формат	Зона	Лист	Обозначение	Наименование	Кол. на исполн. ТС-625.000-					Примечание															
					-	01	02	03	04		05														
А4	2		ТС-625.002-02	Полухомут		1																			
			- 03	Полухомут				1																	
			- 04	Полухомут					1																
			- 05	Полухомут						1															
А4	3		ТС-625.003	Ребра	1	1	1																		
			- 01	Ребра				1	1	1															
				<u>Стандартные изделия</u>																					
	4			Болты ГОСТ 7798-70																					
				М8-8g x 40.58	2	2	2																		
				М10-8g x 40.58				2	2	2															
	5			Гайки ГОСТ 5915-70																					
				М8-7Н.5	4	4	4																		
				М10-7Н.5				4	4	4															
<table border="1" style="width: 100%; border-collapse: collapse;"> <tr> <td colspan="5" style="text-align: center;">ТС-625.000</td> </tr> <tr> <td>Изм.</td> <td>Лист</td> <td>№ докум.</td> <td>Подп.</td> <td>Дата</td> </tr> <tr> <td colspan="5" style="text-align: center;">Коп. Иванов</td> </tr> </table>											ТС-625.000					Изм.	Лист	№ докум.	Подп.	Дата	Коп. Иванов				
ТС-625.000																									
Изм.	Лист	№ докум.	Подп.	Дата																					
Коп. Иванов																									
					Лист																				
					2																				

TC-625.000 CB



1. * Размеры для справок.
2. Сварка ручная электродуговая. Электрод типа Э42А ГОСТ 9467-75.
3. Требования к выполнению сварного шва, контроль сварных швов в соответствии с ТС-623 Д.
4. Контроль сварных швов в соответствии с СНиП 3.05.03-85.

Таблицу исполнений см. на листе 2.



				ТС-625.000 СБ			
Изм.	Лист	№ докум.	Подп.	Дата	Лит.	Масса	Масштаб
Разраб.	Степанова	И.С.М.2	18.85		См. табл.	—	
Пров.	Величенко	В.С.М.2	18.95		Лист 1	Листов 2	
Н. контр.	Пацтов	М.С.М.2	18.95		А00Т		
Утв.	Стрельников				„СЗЭМП“		

Кол. Иванова

Формат А3

Инв. № подл. Подп. и дата. Взам. инв. №. Инв. № докум. Подп. и дата.

TC-625.000 CB

Размеры в мм

Обозначение	Дн*	Допускаемая вертикальная нагрузка, кН(кгс)	B*	B ₁ *	L*	l*
TC-625.000	32	2,5 (250)	40	95	80	50
-01	38			100		
-02	45	4,0 (400)	60	110	100	60
-03	57	6,0 (600)		130		
-04	76		150			
-05	89		170			

Продолжение

Обозначение	H*	A*	h*	d*	κ	κ ₁	Масса, кг
TC-625.000	113	70	100	M8-8g	4+1	4+1	1,00
-01	117	76					1,10
-02	122	84		M10-8g	6+2	6+2	1,77
-03	126	96					1,94
-04	140	116					2,04
-05	148	130					

TC-625.000 CB

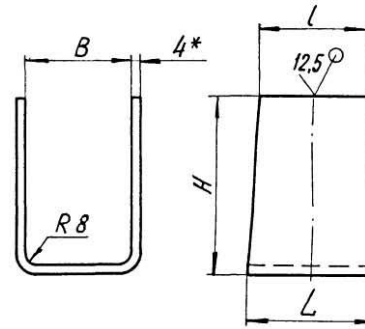
Лист 2

Формат А4

Изм. № п/п Лист Дата
Изм. № п/п Лист Дата
Изм. № п/п Лист Дата
Изм. № п/п Лист Дата
Изм. № п/п Лист Дата
Изм. № п/п Лист Дата
Изм. № п/п Лист Дата
Изм. № п/п Лист Дата
Изм. № п/п Лист Дата
Изм. № п/п Лист Дата

TC-625.001

✓ (✓)



Размеры в мм

Обозначение	Для трубопровода, Дн*	B	L	l	H	Длина * развертки	Масса, кг
TC-625.001	32,38,45	32	80	50	100	226	0,56
-01	57,76,89	52	100	60	105	266	0,80

1* Размеры для справок.

2. $h_{14}, \pm \frac{1714}{2}$

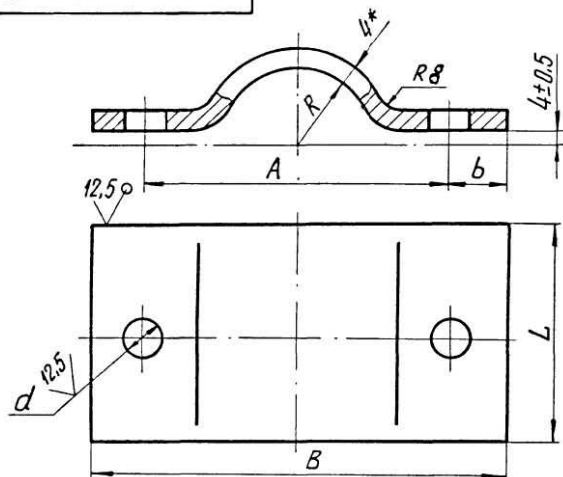
Изм. № п/п Лист Дата
Изм. № п/п Лист Дата
Изм. № п/п Лист Дата
Изм. № п/п Лист Дата
Изм. № п/п Лист Дата
Изм. № п/п Лист Дата
Изм. № п/п Лист Дата
Изм. № п/п Лист Дата
Изм. № п/п Лист Дата
Изм. № п/п Лист Дата

TC-625.001

Изм. Лист	№ докум.	Подп.	Дата	Скоба	Лист	Масса	Масштаб
Разраб.	Степанова	Земель	08.95		См. табл.	—	—
Пров.	Величенко	Земель	08.95		Лист	Листов	1
И. канц.	Почтаев	Земель	08.95	Лист	Б-ПН-4 ГОСТ 19903-74		
Утв.	Стрельников				СтЗсн5 ГОСТ 14637-89		
					А00Т		
					"СЗЭМП"		

ТС-625.00.002

✓(✓)



Размеры в мм

Обозначение	Для пробы-провода, Дн*	A	B	L	b	R	d	Масса, кг
ТС-625.00.002	32	70	95	50	13	18	9	0,12
-01	38	76	100			21		0,13
-02	45	84	110			25		0,15
-03	57	96	130	60	17	31	11	0,29
-04	76	116	150			41		0,35
-05	89	130	170			18		47

1. * Размер для справок.
2. H14; h14; $\pm \frac{IT14}{2}$.

ТС-625.00.002

Полухомут

Б-ПН-4 ГОСТ 19903-74
СтЗсп5 ГОСТ 14637-89

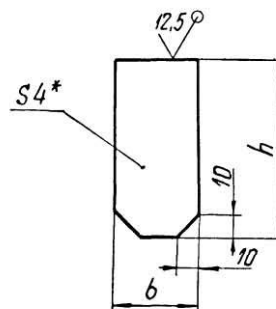
Лист. Масса Масшт.
См табл. —
Лист Листов 1

АДДТ
"СЗЗМП"

Формат А4

ТС-625.00.003

✓(✓)



Размеры в мм

Обозначение	b	h	Масса, кг
ТС-625.00.003	30	85	0,08
-01	50	80	0,13

1. * Размер для справок.
2. h14; $\pm \frac{IT14}{2}$.

ТС-625.00.003

Ребро

Б-ПН-4 ГОСТ 19903-74
СтЗсп5 ГОСТ 14637-89

Лист. Масса Масшт.
См табл. —
Лист Листов 1

АДДТ
"СЗЗМП"

Формат А4

Инв. № подл.	Подл. и дата	Взам. инв. №	Инв. № дубл.	Подл. и дата													
Формат	Лист	Лист	Обозначение	Наименование	Кол. на исполн. ТС-626.00.000										Примечание		
					-	001	002	003	004	005	006	007	008	009			
				<u>Документация</u>													
A3			ТС-626.00.000 СБ	Сборочный чертеж													
A4			ТС-623 Д	Технические требования Сборочные единицы													
A4	1		ТС-626.01.000 - 117	Карпус	1												
			- 118	Карпус		1											
			- 119	Карпус			1										
			- 120	Карпус				1									
			- 121	Карпус					1								
			- 122	Карпус						1							
			- 123	Карпус							1						
			- 124	Карпус								1					
Исполнения 10...19 см. листы 4-6 20...29 см. л. 7-9 30...39 см. л. 10-12 40...49 см. л. 13-15 50...59 см. л. 16-18 60...69 см. л. 19-21 70...79 см. л. 22-24					80...89 см. л. 25-27 90...99 см. л. 28-30 100...109 см. л. 31-33 110...119 см. л. 34-36 120...125 см. л. 37-38					ТС-626.00.000					Лит. Лист Листов 1 1 8		
					Опора скользящая хомутовая					А00Т "СЗЗМП" формат А4							
					Коп. Иванова												

Инв. № подл.	Подл. и дата	Взам. инв. №	Инв. № дубл.	Подл. и дата													
Формат	Лист	Лист	Обозначение	Наименование	Кол. на исполн. ТС-626.00.000-										Примечание		
					-	001	002	003	004	005	006	007	008	009			
A4	1		ТС-626.01.000 -125	Карпус											1		
			ТС-626.01.000	Карпус												1	
				<u>Детали</u>													
A4	2		ТС-626.00.001	Хомут	1	1	1										
			- 01	Хомут				1	1	1							
			- 02	Хомут							1	1	1				
			- 03	Хомут												1	
A4	3		ТС-626.00.002	Прокладка диэлектрическая	1	1	1										
			- 01	Прокладка диэлектрическая				1	1	1							
			- 02	Прокладка диэлектрическая							1	1	1				
			- 03	Прокладка диэлектрическая												1	
A4	4		ТС-626.00.003	Прокладка диэлектрическая	1	1	1										
			- 01	Прокладка диэлектрическая				1	1	1							
			- 02	Прокладка диэлектрическая							1	1	1				
					ТС-626.00.000					Лит 2							
					Коп. Иванова					формат А4							

Инв. № подл.		Подл. и дата		Взам. инв. №		Инв. № учета		Подл. и дата								
Формат	Листа	Лист	Обозначение	Наименование	Кол. на исполн. ТС-626.00.000-									Примечание		
					-	001	002	003	004	005	006	007	008		009	
А4		4	ТС-626.00.003 - 03	Прокладка диэлектрическая												1
				Стандартные изделия												
		5		Гайки ГОСТ 5915-70 М16-7Н.5	4	4	4	4	4	4	4	4	4	4	4	

Изм.	Лист	№ докум.	Подл.	Дата	ТС-626.00.000				Лист
									3

Коп. издаётся
Формат А4

Инв. № подл.		Подл. и дата		Взам. инв. №		Инв. № учета		Подл. и дата								
Формат	Листа	Лист	Обозначение	Наименование	Кол. на исполн. ТС-626.00.000-											Примечание
					010	011	012	013	014	015	016	017	018	019		
				Документация												
А3			ТС-626.00.000 С6	Сборочный чертеж	×	×	×	×	×	×	×	×	×	×	×	
А4			ТС-623 Д	Технические требования Сборочные единицы	×	×	×	×	×	×	×	×	×	×	×	
А4		1	ТС-626.01.000 - 001	Карпус	1											
			- 002	Карпус		1										
			- 003	Карпус			1									
			- 004	Карпус				1								
			- 005	Карпус					1							
			- 006	Карпус						1						
			- 007	Карпус							1					
			- 008	Карпус								1				
			- 009	Карпус									1			
			- 010	Карпус										1		

Изм.	Лист	№ докум.	Подл.	Дата	ТС-626.00.000				Лист
									4

Коп. издаётся
Формат А4

Инв.№ подл.		подл. и дата		взам.инв.№		Инв.№ дубл.		подл. и дата									
Формат	Зона	Лист	Обозначение	Наименование	Кол. на исполн. ТС-626.00.000-									Примечание			
					010	011	012	013	014	015	016	017	018		019		
				<u>Детали</u>													
A4	2		ТС-626.00.001 - 03	Хомут	1	1											
			- 04	Хомут			1	1	1								
			- 05	Хомут						1	1	1					
			- 06	Хомут									1	1			
A4	3		ТС-626.00.002 - 03	Прокладка диэлектрическая	1	1											
			- 04	Прокладка диэлектрическая			1	1	1								
			- 05	Прокладка диэлектрическая						1	1	1					
			- 06	Прокладка диэлектрическая									1	1			
A4	4		ТС-626.00.003 - 03	Прокладка диэлектрическая	1	1											
			- 04	Прокладка диэлектрическая			1	1	1								
			- 05	Прокладка диэлектрическая						1	1	1					
			- 06	Прокладка диэлектрическая									1	1			

Изм.	Лист	№ докум.	Подп.	Дата	ТС-626.00.000	Лист
						5

кол. Иванов

Формат А4

Инв.№ подл.		подл. и дата		взам.инв.№		Инв.№ дубл.		подл. и дата									
Формат	Зона	Лист	Обозначение	Наименование	Кол. на исполн. ТС-626.00.000-									Примечание			
					010	011	012	013	014	015	016	017	018		019		
				<u>Стандартные изделия</u>													
	5			Гайки ГОСТ 5915-70													
				M16-7H.5	4	4	4	4	4	4	4	4					
				M20-7H.5									4	4			

Изм.	Лист	№ докум.	Подп.	Дата	ТС-626.00.000	Лист
						6

кол. Иванов

Формат А4

Инв. № подл.		Подл. и дата		Взам. инв. №		Инв. № дубл.		Подл. и дата							
Формат	Лист	Обозначение	Наименование	Кол. на исполн. ТС-626.00.000-									Примечание		
				020	021	022	023	024	025	026	027	028		029	
			<u>Документация</u>												
A3		ТС-626.00.000 СБ	Оборочный чертеж												
A4		ТС-623 Д	Технические требования												
			<u>Сборочные единицы</u>												
A4	1	ТС-626.01.000 - 011	Корпус	1											
		- 012	Корпус		1										
		- 013	Корпус			1									
		- 014	Корпус				1								
		- 015	Корпус					1							
		- 016	Корпус						1						
		- 017	Корпус							1					
		- 018	Корпус								1				
		- 019	Корпус									1			
		- 020	Корпус										1		
				ТС-626.00.000										Лист	
				Коп. Иванова										7	
				Коп. Иванова										формат А4	

Инв. № подл.		Подл. и дата		Взам. инв. №		Инв. № дубл.		Подл. и дата							
Формат	Лист	Обозначение	Наименование	Кол. на исполн. ТС-626.00.000-									Примечание		
				020	021	022	023	024	025	026	027	028		029	
			<u>Детали</u>												
A4	2	ТС-626.00.001 - 06	Хомут	1											
		- 07	Хомут		1	1	1								
		- 08	Хомут					1	1	1					
		- 09	Хомут								1	1	1		
A4	3	ТС-626.00.002 - 03	Прокладка диэлектрическая					1	1	1					
		- 09	Прокладка диэлектрическая								1	1	1		
		- 06	Прокладка диэлектрическая	1											
		- 07	Прокладка диэлектрическая		1	1	1								
A4	4	ТС-626.00.003 - 0 Б	Прокладка диэлектрическая	1											
		- 07	Прокладка диэлектрическая		1	1	1								
A4		ТС-627.00.001 - 03	Прокладка диэлектрическая					1	1	1					
		- 05	Прокладка диэлектрическая								1	1	1		
				ТС-626.00.000										Лист	
				Коп. Иванова										8	
				Коп. Иванова										формат А4	

Инв.№ подл. Подп. и дата. Взят инв.№. Инв.№ дубл. Подп. и дата.

Формат	Зона	Пов.	Обозначение	Наименование	Кол. на исполн. ТС-626.00.000-											Примечание				
					020	021	022	023	024	025	026	027	028	029						
				Стандартные изделия																
		5		Гайки ГОСТ 5915-70																
				М16-7H.5																
				М20-7H.5	4	4	4	4	1	4	4	4	4	4						

Изм. лист N докум. Подп. Дата. ТС-626.00.000 Лист 9

Коп. Итого

Формат А4

Инв.№ подл. Подп. и дата. Взят инв.№. Инв.№ дубл. Подп. и дата.

Формат	Зона	Пов.	Обозначение	Наименование	Кол. на исполн. ТС-626.00.000-											Примечание				
					030	031	032	033	034	035	036	037	038	039						
				Документация																
A3			ТС-626.00.000 СБ	Сборочный чертеж	X	X	X	X	X	X	X	X	X	X	X	X	X	X	X	X
				Сборочные единицы																
A3	1		ТС-626.01.000-021	Корпус	1															
			-022	Корпус		1														
			-023	Корпус			1													
			-024	Корпус				1												
			-025	Корпус					1											
			-026	Корпус						1										
			-027	Корпус							1									
			-028	Корпус								1								
			-029	Корпус									1							
			-030	Корпус										1						

Изм. лист N докум. Подп. Дата. ТС-626.00.000 Лист 10

И№в и подл. подл. и дата взаи.инв.И И№в и дубл. подл. и дата

Формат	Время	Лист	Обозначение	Наименование	Кол. на исполн. ТС-626.00.000-										Примечание		
					030	031	032	033	034	035	036	037	038	039			
				<u>Детали</u>													
А4	2		ТС-626.00.001 - 10	Хомут	1	1	1										
			- 11	Хомут				1	1	1							
			- 03	Хомут							2	2	2				
			- 04	Хомут												2	
А4	3		ТС-626.00.002 - 10	Прокладка диэлектрическая	1	1	1										
			- 11	Прокладка диэлектрическая				1	1	1							
			- 03	Прокладка диэлектрическая							2	2	2				
			- 04	Прокладка диэлектрическая												2	
А4	4		ТС-627.00.001 - 06	Прокладка диэлектрическая	1	1	1										
			- 08	Прокладка диэлектрическая				1	1	1							
И4			ТС-626.00.003 - 08	Прокладка диэлектрическая							2	2	2				
			- 03	Прокладка диэлектрическая												2	

Изм. Лист И докум. Подл. Дата
 коп. Иванова
 ТС-626.00.000 Лист 11

И№в и подл. подл. и дата взаи.инв.И И№в и дубл. подл. и дата

Формат	Время	Лист	Обозначение	Наименование	Кол. на исполн. ТС-626.00.000-										Примечание		
					030	031	032	033	034	035	036	037	038	039			
				<u>Стандартные изделия</u>													
	5			Гайки ГОСТ 5915-70													
				М20-7Н.5	4	4	4	4	4	4							
				М16-7Н.5							8	8	8	8			

Изм. Лист И докум. Подл. Дата
 ТС-626.00.000 Лист 12

Инв.№ подл.			Подп. и дата	Взам.инв.№	Инв.№ дубл.	Подп. и дата	Кол. на исполн. ТС-626.00.000-										Примечание				
Формат	Экз.	Лист.	Обозначение				Наименование				040	041	042	043	044	045		046	047	048	049
							<u>Документация</u>														
А3			ТС-626.00.000 СБ	Сборочный чертеж																	
А4			ТС-623 Д	Технические требования Сборочные единицы																	
А4	1		ТС-626.01.000-031	Корпус			1														
			-032	Корпус				1													
			-033	Корпус					1												
			-034	Корпус						1											
			-035	Корпус							1										
			-036	Корпус								1									
			-037	Корпус									1								
			-038	Корпус										1							
			-039	Корпус											1						
			-040	Корпус												1					

ТС-626.00.000 Лист 13
Инв. лист, И докум., Подп., Дата кап. иванова формат А4

Инв.№ подл.			Подп. и дата	Взам.инв.№	Инв.№ дубл.	Подп. и дата	Кол. на исполн. ТС-626.00.000-										Примечание				
Формат	Экз.	Лист.	Обозначение				Наименование				040	041	042	043	044	045		046	047	048	049
							<u>Детали</u>														
А4	2		ТС-626.00.001 - 04	Хомут			2	2													
			-05	Хомут					2	2	2										
			-06	Хомут									2	2	2						
			-07	Хомут														2	2		
А3	3		ТС-626.00.002 - 04	Прокладка диэлектрическая			2	2													
			-05	Прокладка диэлектрическая					2	2	2										
			-06	Прокладка диэлектрическая									2	2	2						
			-07	Прокладка диэлектрическая														2	2		
А3	4		ТС-626.00.003 - 09	Прокладка диэлектрическая			2	2													
			-10	Прокладка диэлектрическая					2	2	2										
			-11	Прокладка диэлектрическая									2	2	2						
			-12	Прокладка диэлектрическая														2	2		

ТС-626.00.000 Лист 14
Инв. лист, И докум., Подп., Дата

Инв. № подл.		Подл. и дата		Взам. инв. №		Инв. № дубл.		Подл. и дата											
Формат	Лист	Лист	Лист	Обозначение	Наименование	Кол. на исполн. ТС-626.00.000-									Примечание				
						040	041	042	043	044	045	046	047	048		049			
					Стандартные изделия														
	5				Гайки ГОСТ 5915-70														
					M16-7H.5	8	8	8	8	8									
					M20-7H.5						8	8	8	8	8				

ТС-626.00.000

Лист 15

Инв. Лист, И. Докум., Подл., Дата
Коп. изменяется

Формат А4

Инв. № подл.		Подл. и дата		Взам. инв. №		Инв. № дубл.		Подл. и дата											
Формат	Лист	Лист	Лист	Обозначение	Наименование	Кол. на исполн. ТС-626.00.000-									Примечание				
						051	051	052	053	054	055	056	057	058		059			
					Документация														
A3				ТС-626.00.000 СБ	Оборачный чертеж	X	X	X	X	X	X	X	X	X	X	X	X	X	X
A4				ТС-623 Д	Технические требования Оборачные единицы	X	X	X	X	X	X	X	X	X	X	X	X	X	X
A3	1			ТС-626.01.000 - 041	Корпус	1													
				- 042	Корпус		1												
				- 043	Корпус			1											
				- 044	Корпус				1										
				- 045	Корпус					1									
				- 046	Корпус						1								
				- 047	Корпус							1							
				- 048	Корпус								1						
				- 049	Корпус									1					
				- 050	Корпус										1				

ТС-626.00.000

Лист 16

Инв. Лист, И. Докум., Подл., Дата

Инв. № подл.		Подп. и дата		Взам. инв. №		Инв. № дубл.		Подп. и дата												
Формат	Зона	Лист	Обозначение	Наименование	Кол. на исполн. ТС-626.00.000-										Примечание					
					050	051	052	053	054	055	056	057	058	059						
					<u>Детали</u>															
A4		2	ТС-626.00.001 - 07	Хомут	2															
			- 08	Хомут		2	2	2												
			- 09	Хомут					2	2	2									
			- 10	Хомут									2	2	2					
A4		3	ТС-626.00.002 - 07	Прокладка диэлектрическая	2															
			- 08	Прокладка диэлектрическая		2	2	2												
			- 09	Прокладка диэлектрическая					2	2	2									
			- 10	Прокладка диэлектрическая									2	2	2					
A4		4	ТС-626.00.003 - 12	Прокладка диэлектрическая	2															
A4			ТС-627.00.001 - 02	Прокладка диэлектрическая		2	2	2												
			- 04	Прокладка диэлектрическая					2	2	2									
			- 06	Прокладка диэлектрическая									2	2	2					
										ТС-626.00.000										Лист 17
										Коп. Иванова										Формат А4

Инв. № подл.		Подп. и дата		Взам. инв. №		Инв. № дубл.		Подп. и дата												
Формат	Зона	Лист	Обозначение	Наименование	Кол. на исполн. ТС-626.00.000-										Примечание					
					050	051	052	053	054	055	056	057	058	059						
					<u>Стандартные изделия</u>															
		5	Гайки ГОСТ 5915-70	Гайки ГОСТ 5915-70																
			M20-7H.5	M20-7H.5	8	8	8	8	8	8	8	8	8	8	8	8				
										ТС-626.00.000										Лист 18
										Коп. Иванова										

Инв.№: подл.		Подл. и дата		Взам.инв.№		Инв.№: подл.		Подл. и дата									
Формат Знак	Лист	Обозначение	Наименование	Кол. на исполн. ТС-626.00.000-										Примечание			
				060	061	062	063	064	065	066	067	068	069				
			<u>Документация</u>														
A3		ТС-626.00.000 СБ	Сборочный чертеж	<	<	<	<	<	<	<	<	<	<	<	<	<	<
A4		ТС-626.Д	Технические требования	<	<	<	<	<	<	<	<	<	<	<	<	<	<
			<u>Сборочные единицы</u>														
A4	1	ТС-626.01.000 - 051	Корпус	1													
		- 052	Корпус		1												
		- 053	Корпус			1											
		- 054	Корпус				1										
		- 055	Корпус					1									
		- 056	Корпус						1								
		- 057	Корпус							1							
		- 058	Корпус								1						
		- 059	Корпус									1					
		- 060	Корпус										1				
				ТС-626.00.000										Лист 19			
				Кол. Иванов										Формат А4			

Инв.№: подл.		Подл. и дата		Взам.инв.№		Инв.№: подл.		Подл. и дата									
Формат Знак	Лист	Обозначение	Наименование	Кол. на исполн. ТС-626.00.000-										Примечание			
				060	061	062	063	064	065	066	067	068	069				
			<u>Детали</u>														
A4	2	ТС-626.00.001 - 11	Хомут	2	2	2											
		- 12	Хомут				2	2	2								
		- 13	Хомут							2	2	2					
		- 14	Хомут													2	
A4	3	ТС-626.00.002 - 11	Прокладка диэлектрическая	2	2	2											
		- 12	Прокладка диэлектрическая				2	2	2								
		- 13	Прокладка диэлектрическая							2	2	2					
		- 14	Прокладка диэлектрическая														
A4	4	ТС-627.00.001 - 08	Прокладка диэлектрическая	2	2	2											
		- 10	Прокладка диэлектрическая				2	2	2								
		- 11	Прокладка диэлектрическая							2	2	2					
		- 12	Прокладка диэлектрическая													2	
				ТС-626.00.000										Лист 20			
				Кол. Иванов										Формат А4			

Инв. № подл.		Подп. и дата		Взам. инв. №		Инв. № дубл.		Подп. и дата									
Формат	Зона	Лист	Обозначение	Наименование	Кол. на исполн. ТС-626.00.000-										Примечание		
					060	061	062	063	064	065	066	067	068	069			
				<u>Стандартные изделия</u>													
		5		Гайки ГОСТ 5915-70													
				M20-7H.5	8	8	8										
				M24-7H.5				8	8	8	8	8	8				
				M30-7H.5												8	
					ТС-626.00.000										Лист 21		
					Изм. Лист № докум. Подп. Дата										Формат А4		

Инв. № подл.		Подп. и дата		Взам. инв. №		Инв. № дубл.		Подп. и дата									
Формат	Зона	Лист	Обозначение	Наименование	Кол. на исполн. ТС-626.00.000-										Примечание		
					070	071	072	073	074	075	076	077	078	079			
				<u>Документация</u>													
A3			ТС-626.00.000 СБ	Сборочный чертеж	×	×	×	×	×	×	×	×	×	×	×	×	×
A4			ТС-626 Д	Технические требования	×	×	×	×	×	×	×	×	×	×	×	×	×
				<u>Сборочные единицы</u>													
A4			ТС-626.01.000 - 061	Корпус	1												
			- 062	Корпус		1											
			- 063	Корпус			1										
			- 064	Корпус				1									
			- 065	Корпус					1								
			- 066	Корпус						1							
			- 067	Корпус							1						
			- 068	Корпус								1					
			- 069	Корпус									1				
			- 070	Корпус										1			
					ТС-626.00.000										Лист 22		
					Изм. Лист № докум. Подп. Дата												

Инв. № подл.		Подп. и дата		Взам. инв. №		Инв. № дубл.		Подп. и дата									
Счет	Зона	Поз.	Обозначение	Наименование	Кол. на исполн. ТС-626.00.000-										Примечание		
					070	071	072	073	074	075	076	077	078	079			
				<u>Детали</u>													
А4	2		ТС-626.00.001 - 14	Хомут	2	2											
			- 15	Хомут			2	2	2								
			- 16	Хомут					2	2	2						
			- 17	Хомут									2	2			
А4	3		ТС-626.00.002 - 14	Прокладка диэлектрическая	2	2											
			- 15	Прокладка диэлектрическая			2	2	2								
			- 16	Прокладка диэлектрическая					2	2	2						
			- 17	Прокладка диэлектрическая									2	2			
А4	4		ТС-627.00.001 - 12	Прокладка диэлектрическая	2	2											
			- 13	Прокладка диэлектрическая			2	2	2								
			- 14	Прокладка диэлектрическая					2	2	2						
			- 15	Прокладка диэлектрическая									2	2			
				ТС-626.00.000										Лист 23			
				Коп. стандарта										Формат А4			

Инв. № подл.		Подп. и дата		Взам. инв. №		Инв. № дубл.		Подп. и дата									
Счет	Зона	Поз.	Обозначение	Наименование	Кол. на исполн. ТС-626.00.000-										Примечание		
					070	071	072	073	074	075	076	077	078	079			
				<u>Стандартные изделия</u>													
	5			Гайки ГОСТ 5915-70													
				М30-7Н.5	8	8	8	8	8								
				М36-7Н.5						8	8	8	8	8			
				ТС-626.00.000										Лист 24			
				Коп. стандарта										Формат А4			

Инв.№ подл.		Подл. и дата		Взам.инв.№		Инв.№ дубл.		Подл. и дата									
Формат	Зона	Лист	Обозначение	Наименование	Кол. на исполн. ТС-626.00.000-										Примечание		
					080	081	082	083	084	085	086	087	088	089			
				<u>Документация</u>													
A3			ТС-626.00.000 СБ	Сборочный чертеж	×	×	×	×	×	×	×	×	×	×	×	×	
A4			ТС-626 Д	Технические требования	×	×	×	×	×	×	×	×	×	×	×	×	
				<u>Сборочные единицы</u>													
A4	1		ТС-626.01.000 - 071	Корпус	1												
			- 072	Корпус		1											
			- 073	Корпус			1										
			- 074	Корпус				1									
			- 075	Корпус					1								
			- 076	Корпус						1							
			- 077	Корпус							1						
			- 078	Корпус								1					
			- 079	Корпус									1				
			- 080	Корпус										1			
				ТС-626.00.000										Лист			
														25			
				Изм. Лист. И докум. Подл. Дата													
				Коп. Иванов										Формат А4			

Инв.№ подл.		Подл. и дата		Взам.инв.№		Инв.№ дубл.		Подл. и дата									
Формат	Зона	Лист	Обозначение	Наименование	Кол. на исполн. ТС-626.00.000-										Примечание		
					080	081	082	083	084	085	086	087	088	089			
				<u>Детали</u>													
A4	2		ТС-626.00.001 - 17	Хомут	2												
			- 03	Хомут		2	2	2									
			- 04	Хомут					2	2	2						
			- 05	Хомут								2	2	2			
A4	3		ТС-626.00.002 - 17	Прокладка диэлектрическая	2												
			- 03	Прокладка диэлектрическая		2	2	2									
			- 04	Прокладка диэлектрическая					2	2	2						
			- 05	Прокладка диэлектрическая								2	2	2			
A4	4		ТС-627.00.001 - 15	Прокладка диэлектрическая	2												
A4			ТС-626.00.003 - 08	Прокладка диэлектрическая		2	2	2									
			- 09	Прокладка диэлектрическая					2	2	2						
			- 10	Прокладка диэлектрическая								2	2	2			
				ТС-626.00.000										Лист			
														26			
				Изм. Лист. И докум. Подл. Дата													

Инв. N подл. Подп. и дата Взам инв. N Инв. N дубл. Подп. и дата

Формат	Зона	Лист	Обозначение	Наименование	Кол. на исполн. ТС-626.00.000-									Примечание
					080	081	082	083	084	085	086	087	088	
				<u>Стандартные изделия</u>										
		5		Гайки ГОСТ 5915-70										
				M36-7H.5	8									
				M16-7H.5		8	8	8	8	8	8	8	8	8

ИЗМ. Лист N докум. Подп. Дата

Коп. Иванов

ТС-626.00.000

Лист 27

Формат А4

Инв. N подл. Подп. и дата Взам инв. N Инв. N дубл. Подп. и дата

Формат	Зона	Лист	Обозначение	Наименование	Кол. на исполн. ТС-626.00.000-									Примечание
					090	091	092	093	094	095	096	097	098	
				<u>Документация</u>										
A3			ТС-626.00.000 СБ	Сборочный чертеж	X	X	X	X	X	X	X	X	X	X
A4			ТС-626 Д	Технические требования	X	X	X	X	X	X	X	X	X	X
				<u>Оборочные единицы</u>										
A4	1		ТС-626.01.000 - 081	Корпус	1									
			- 082	Корпус		1								
			- 083	Корпус			1							
			- 084	Корпус				1						
			- 085	Корпус					1					
			- 086	Корпус						1				
			- 087	Корпус							1			
			- 088	Корпус								1		
			- 089	Корпус									1	
			- 090	Корпус										1

ИЗМ. Лист N докум. Подп. Дата

Коп. Иванов

ТС-626.00.000

Лист 28

Формат А4

Инв.№подл.		Подл. и дата		Взам.инв.№		Инв.№зубл.		Подл. и дата		Кол. на исполн. ТС-626.00.000-										Примечание
Формат	Зубл.	Лист	Обозначение	Наименование	090	091	092	093	094	095	096	097	098	099						
			<u>Детали</u>																	
A4	2		ТС-626.00.001 - 06	Хомут	2	2	2													
			- 07	Хомут				2	2	2										
			- 08	Хомут							2	2	2							
			- 09	Хомут												2				
A4	3		ТС-626.00.002 - 06	Прокладка диэлектрическая	2	2	2													
			- 07	Прокладка диэлектрическая				2	2	2										
			- 08	Прокладка диэлектрическая							2	2	2							
			- 09	Прокладка диэлектрическая												2				
A4	4		ТС-626.00.003 - 11	Прокладка диэлектрическая	2	2	2													
			- 12	Прокладка диэлектрическая				2	2	2										
A4			ТС-627.00.001 - 02	Прокладка диэлектрическая							2	2	2							
			- 04	Прокладка диэлектрическая												2				
Изм. Лист № докум. Подл. Дата										ТС-626.00.000					Лист 29					

Формат А4

Инв.№подл.		Подл. и дата		Взам.инв.№		Инв.№зубл.		Подл. и дата		Кол. на исполн. ТС-626.00.000-										Примечание
Формат	Зубл.	Лист	Обозначение	Наименование	090	091	092	093	094	095	096	097	098	099						
			<u>Стандартные изделия</u>																	
	5			Гайки ГОСТ 5915-70 M20 - 7H.5	8	8	8	8	8	8	8	8	8	8						
Изм. Лист № докум. Подл. Дата										ТС-626.00.000					Лист 30					

Инв. № подл.		Подп. и дата		Взам. инв. №		Инв. № дубл.		Подп. и дата						
Формат	Лист	Обозначение	Наименование	Кол. на исполн. ТС-626.00.000-									Примечание	
Электронный	Лист			100	101	102	103	104	105	106	107	108		109
			<u>Документация</u>											
A3		ТС-626.00.000 СБ	Сборочный чертеж											
A4		ТС-626.Д	Технические требования											
			<u>Сборочные единицы</u>											
A4	1	ТС-626.01.000 - 091	Корпус	1										
		- 092	Корпус		1									
		- 093	Корпус			1								
		- 094	Корпус				1							
		- 095	Корпус					1						
		- 096	Корпус						1					
		- 097	Корпус							1				
		- 098	Корпус								1			
		- 099	Корпус									1		
		- 100	Корпус										1	
				ТС-626.00.000									Лист 31	
				Коп. Иванов									Формат А4	

Инв. № подл.		Подп. и дата		Взам. инв. №		Инв. № дубл.		Подп. и дата						
Формат	Лист	Обозначение	Наименование	Кол. на исполн. ТС-626.00.000-									Примечание	
Электронный	Лист			100	101	102	103	104	105	106	107	108		109
			<u>Детали</u>											
A4	2	ТС-626.00.001 - 09	Хомут	2	2									
		- 10	Хомут			2	2	2						
		- 11	Хомут						2	2	2			
		- 12	Хомут									2	2	
A4	3	ТС-626.00.002 - 09	Прокладка диэлектрическая	2	2									
		- 10	Прокладка диэлектрическая			2	2	2						
		- 11	Прокладка диэлектрическая						2	2	2			
		- 12	Прокладка диэлектрическая									2	2	
A4	4	ТС-627.00.001 - 04	Прокладка диэлектрическая	2	2									
		- 05	Прокладка диэлектрическая			2	2	2						
		- 08	Прокладка диэлектрическая						2	2	2			
		- 10	Прокладка диэлектрическая									2	2	
				ТС-626.00.000									Лист 32	
				Коп. Иванов									Формат А4	

Инв. № подл. Подп. и дата. Взам. инв. №. Инв. № дубл. Подп. и дата.

Формат	Листа	Лист	Обозначение	Наименование	Кол. на исполн. ТС-626.00.000-															
				<u>Стандартные изделия</u>																
		5		Гайки ГОСТ 5915-70																
				M20 - 7H.5	8	8	8	8	8	8	8	8	8	8						
				M24 - 7H.5											8	8				

Изм. Лист № докум. Подп. Дата. **ТС-626.00.000** Лист 33. Кол. Иванов А.

Инв. № подл. Подп. и дата. Взам. инв. №. Инв. № дубл. Подп. и дата.

Формат	Листа	Лист	Обозначение	Наименование	Кол. на исполн. ТС-626.00.000-											Примечание				
					110	111	112	113	114	115	116	117	118	119						
				<u>Документация</u>																
A3			ТС-626.00.000 СБ	Сборочный чертеж	X	X	X	X	X	X	X	X	X	X	X	X	X	X	X	X
A4			ТС-626 Д	Технические требования	X	X	X	X	X	X	X	X	X	X	X	X	X	X	X	X
				<u>Сборочные единицы</u>																
A4	1		ТС-626.01.000 -101	Корпус	1															
			-102	Корпус		1														
			-103	Корпус			1													
			-104	Корпус				1												
			-105	Корпус					1											
			-106	Корпус						1										
			-107	Корпус							1									
			-108	Корпус								1								
			-109	Корпус									1							
			-110	Корпус										1						

Изм. Лист № докум. Подп. Дата. **ТС-626.00.000** Лист 34. Кол. Иванов А.

Инв. № подл. Подл. и дата Взам. инв. № Инв. № дубл. Подл. и дата

Формат	Зона	Поз.	Обозначение	Наименование	Кол. на исполн. ТС-626.00.000-									Примечание			
					110	111	112	113	114	115	116	117	118		119		
				<u>Детали</u>													
A4	2		ТС-626.00.001 -12	Хомут	2												
			-13	Хомут		2	2	2									
			-14	Хомут					2	2	2						
			-15	Хомут								2	2	2			
A4	3		ТС-626.00.002 -12	Прокладка диэлектрическая	2												
			-13	Прокладка диэлектрическая		2	2	2									
			-14	Прокладка диэлектрическая					2	2	2						
			-15	Прокладка диэлектрическая								2	2	2			
A4	4		ТС-627.00.001 -10	Прокладка диэлектрическая	2												
			-11	Прокладка диэлектрическая		2	2	2									
			-12	Прокладка диэлектрическая					2	2	2						
			-13	Прокладка диэлектрическая								2	2	2			

Изм. лист № докум. Подл. Дата
 Кол. Ивановс
 Формат А4

ТС-626.00.000

Лист 35

Инв. № подл. Подл. и дата Взам. инв. № Инв. № дубл. Подл. и дата

Формат	Зона	Поз.	Обозначение	Наименование	Кол. на исполн. ТС-626.00.000-									Примечание			
					110	111	112	113	114	115	116	117	118		119		
				Стандартные изделия													
		5		Гайки ГОСТ 5915-70													
				M24-7H.5	8	8	8	8									
				M30-7H.5					8	8	8	8	8	8	8		

Изм. лист № докум. Подл. Дата
 Кол. Ивановс
 Формат А4

ТС-626.00.000

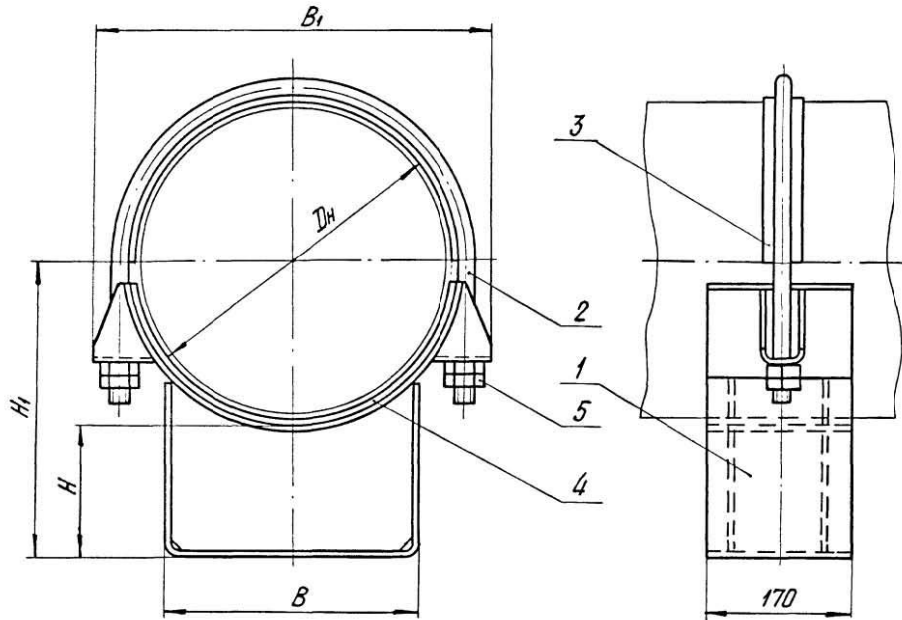
Лист 36

Инв. № подл.		Подп. и дата		Взам. инв. №		Инв. № подл.		Подп. и дата				
Формат	Зона	Лист	Обозначение	Наименование	Кол. на исполн. ТС-626.00.000-						Примечание	
					120	121	122	123	124	125		
				<u>Документация</u>								
A3			ТС-626.00.000 СБ	Сборочный чертеж	×	×	×	×	×	×		
A4			ТС-626 Д	Технические требования	×	×	×	×	×	×		
				<u>Сборочные единицы</u>								
A4	1		ТС-626.01.000 -111	Корпус	1							
			-112	Корпус		1						
			-113	Корпус			1					
			-114	Корпус				1				
			-115	Корпус					1			
			-116	Корпус						1		
					ТС-626.00.000						Лист 37	
					Коп. Иванова						Формат А4	

Инв. № подл.		Подп. и дата		Взам. инв. №		Инв. № подл.		Подп. и дата				
Формат	Зона	Лист	Обозначение	Наименование	Кол. на исполн. ТС-626.00.000-						Примечание	
					120	121	122	123	124	125		
				<u>Детали</u>								
A4	2		ТС-626.00.001 -16	Хомут	2	2	2					
			-17	Хомут				2	2	2		
A4	3		ТС-626.00.002 -16	Прокладка диэлектрическая	2	2	2					
			-17	Прокладка диэлектрическая				2	2	2		
A4	4		ТС-627.00.001 -14	Прокладка диэлектрическая	2	2	2					
			-15	Прокладка диэлектрическая				2	2	2		
				<u>Стандартные изделия</u>								
	5			Гайки ГОСТ 5915-70 М36-7Н.5	8	8	8	8	8	8		
					ТС-626.00.000						Лист 38	
					Коп. Иванова						Формат А4	

TC-626.00.000 СБ

Рис. 1



1. Размеры для справок.
2. Прокладку диэлектрическую поз. 3, 4 применять для электроизоляции трубопровода от блуждающих токов.

Таблицу исполнений см. на листах : 3-5

Инд. № лист
Подп. и дата
Взам. инд. №
Инд. № лист
Подп. и дата
Взам. инд. №

				TC-626.00.000 СБ				
Изм.	Лист	№ док-м.	Подп.	Дата	Опора скользящая хомутовая	Лит.	Масса	Масштаб
Разраб.	Степанова	Зинаида	03.01			См. табл.	—	
Пров.	Величенко	Ирина	02.95			Лист 1	Листов 5	
Н. контр.	Почтаев	Александр	08.95		АООТ "СЭЭМП"			
Утв.	Стрельников	Игорь						

ТС-626.00.000 СБ

Рис. 2

Остальное - см. рис. 1

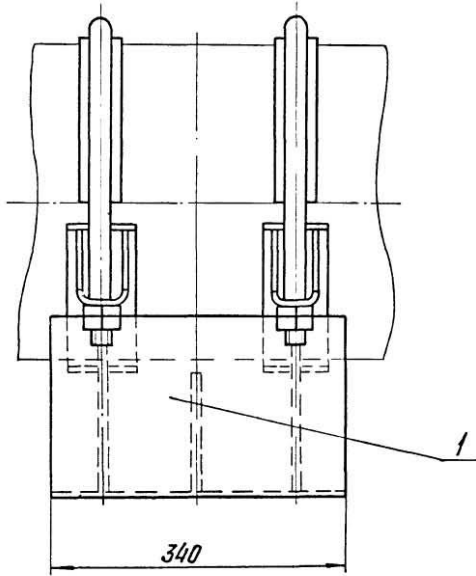
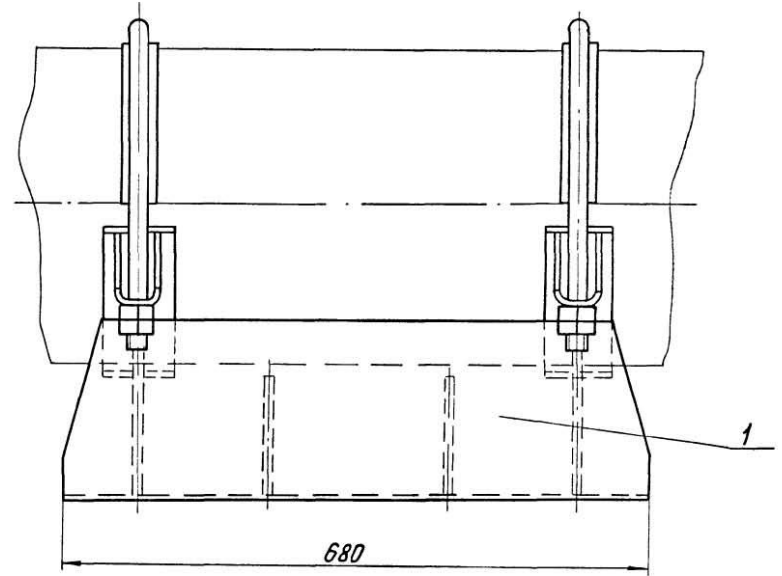


Рис. 3

Остальное - см. рис. 1



Изм. № подл. Изм. № 1 Изм. № 2 Изм. № 3 Изм. № 4 Подп. и дата

Изм.	Лист	№ докум.	Подп.	Дата

ТС-626.00.000 СБ

Лист
2

TC-626.00.000-31

Размеры в мм

Размеры в мм

Продолжение

Обозначение	Рис.	Дн	Наибольшая вертикальная нагрузка кН (кгс)	H	H ₁	B	B ₁	Масса, кг			
ТС-626.00.000	1	108	22 (2200)	100	160	90	170	3,6			
-001				150	210			4,4			
-002				200	270			5,9			
-003				133	100			167	110	190	4,7
-004					150			217			5,1
-005					200			267			5,9
-006		159		100	180	140	222	5,3			
-007				150	230			6,2			
-008				200	280			7,2			
-009		194		100	200	180	232	6,3			
-010				150	250			7,3			
-011				200	300			8,3			
-012				219	100			215	305	305	7,1
-013		150			265	8,1					
-014		200			315	9,0					
-015		273		100	240	355	355	8,3			
-016				150	290			9,3			
-017				200	340			10,2			
-018		325		100	266	280	400	12,4			
-019				150	316			13,8			
-020				200	366			15,2			
-021		377		100	292	475	475	13,5			
-022				150	342			15,1			
-023				200	392			16,4			
-024		426		100	318	520	520	13,6			
-025				150	368			16,1			
-026	200		418	17,4							

Обозначение	Рис.	Дн	Наибольшая вертикальная нагрузка кН (кгс)	H	H ₁	B	B ₁	Масса, кг	
ТС-626.00.000-027	1	480	125 (12500)	100	345	380	620	23,4	
-028				150	395			25,9	
-029				200	445			28,4	
-030				530	100			370	23,7
-031					150			420	26,2
-032					200			470	28,7
-033		630		100	420	27,0			
-034				150	470	29,5			
-035				200	520	32,2			
-036		194		100	200	232	232	10,5	
-037				150	250			12,3	
-038				200	300			14,1	
-039				100	215			11,9	
-040		219		150	265	180	505	12,8	
-041				200	315			15,4	
-042				100	240			12,7	
-043		273		150	290	355	355	14,7	
-044				200	340			16,4	
-045	2		100	265	280			400	19,5
-046		150	315	21,8					
-047		200	365	24,2					
-048		377	100	292		475	475		20,8
-049	150		342	23,7					
-050	200		392	25,5					
-051	426	100	318	520	520	22,7			
-052		150	368			25,2			
-053		200	418			27,5			

И.В. и подп.

И.В. и подп.

И.В. и подп.

И.В. и подп.

И.В. и подп.

Изм. Лист № докум. Подп. Дата

ТС-626.00.000 СБ

Лист 3

ТС-626.00.000 СБ

Размеры в мм Продолжение

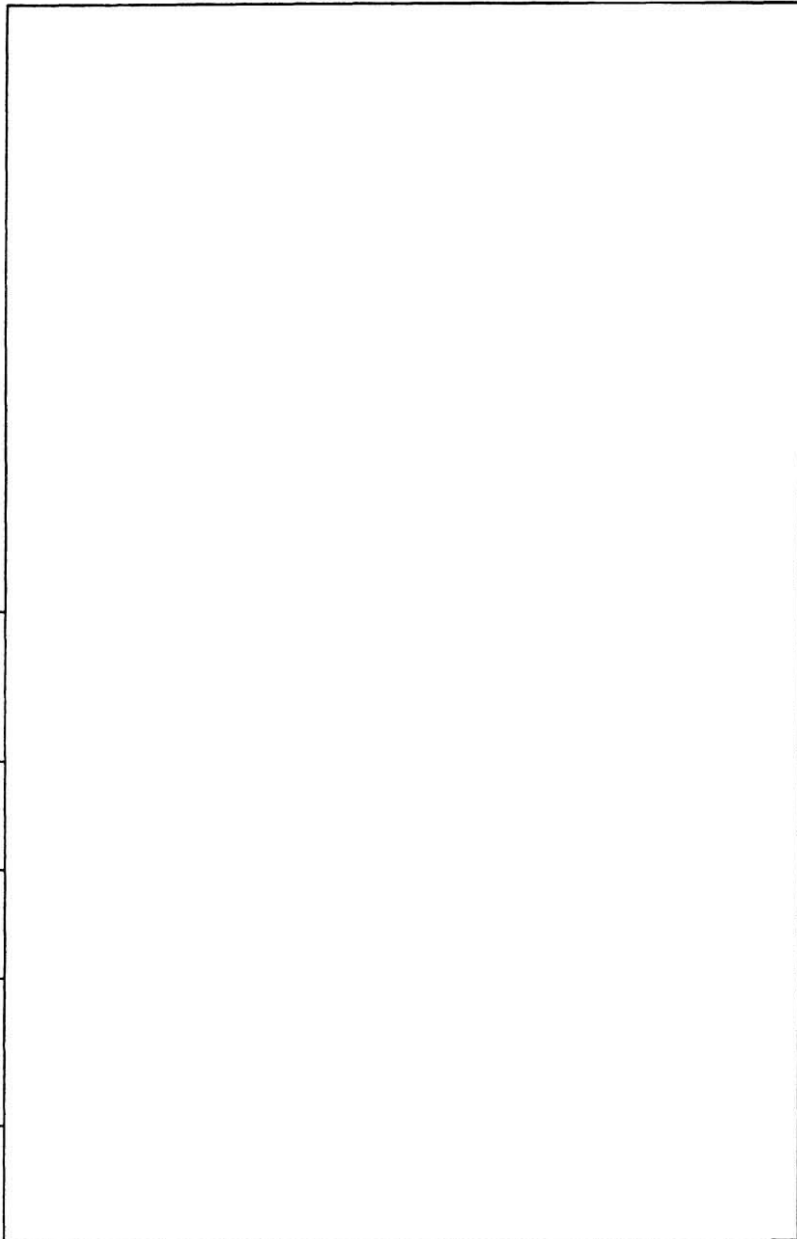
Размеры в мм Продолжение

Обозначение	Рис.	Дн	Наибольшая вертикальная нагрузка кН (кгс)	H	H ₁	B	B ₁	Масса, кг	
ТС-626.00.000-054	2	480	125 (12500)	100	345	380	565	35,9	
-055				150	395			40,0	
-056				200	445			44,3	
-057				100	370			36,3	
-058		530		150	420	620	41,4		
-059				200	470		45,6		
-060				100	420		45,5		
-061		630		150	470	735	49,7		
-062				200	520		53,9		
-063		720		220 (22000)	100	465	500	835	59,6
-064					150	515			65,3
-065					200	565			70,8
-066					100	515			67,7
-067		820		360 (36000)	150	565	1035	925	70,8
-068					200	615			78,9
-069					100	565			94,8
-070		920		360 (36000)	150	615	1145	1035	101,5
-071					200	665			108,2
-072		1020		480 (48000)	100	615	700	1360	122,5
-073					150	665			129,9
-074	200		715		140,7				
-075	1220	600 (60000)	100	765	1575	1360	148,3		
-076			150	815			156,9		
-077			200	815			166,0		
-078	1420	600 (60000)	100	865	1575	1360	163,8		
-079			150	865			173,8		
-080			200	915			184,8		

Обозначение	Рис.	Дн	Наибольшая вертикальная нагрузка кН (кгс)	H	H ₁	B	B ₁	Масса, кг	
ТС-626.00.000-081	3	194	22 (2200)	100	200	180	232	15,9	
-082				150	250			18,9	
-083				200	300			22,0	
-084				100	215			15,9	
-085		219		150	265	305	20,0		
-086				200	315		23,0		
-087				100	240		17,6		
-088		273		150	290	355	20,7		
-089				200	340		23,9		
-090		325		70 (7000)	100	266	280	400	26,5
-091					150	316			31,3
-092					200	366			34,2
-093					100	292			27,5
-094		377		70 (7000)	150	342	475	31,4	
-095					200	392		35,2	
-096					100	318		29,7	
-097		426		70 (7000)	150	368	520	33,6	
-098					200	418		37,4	
-099		480		125 (12500)	100	345	380	565	49,2
-100					150	395			55,8
-101	200		445		62,4				
-102	530	125 (12500)	100	370	620	620	49,9		
-103			150	420			56,7		
-104			200	470			63,2		
-105	630	125 (12500)	100	420	735	620	57,4		
-106			150	470			64,0		
-107			200	520			70,6		

Изд. и дата, Подп. и дата, Изм. и дата, Взам. инв. и дата, Инв. и дата, Подп. и дата

Инв. № подл. Подп. и дата
 Инв. № подл. Подп. и дата
 Инв. № подл. Подп. и дата
 Инв. № подл. Подп. и дата



ТС-626.00.000 СБ

Размеры в мм Продолжение

Обозначение	Рис.	Дн	Наибольшая вертикальная нагрузка кН (кгс)	H	H ₁	B	B ₁	Масса, кг	
ТС-626.00.000 - 108	3	720	220 (22000)	100	465	500	855	79,5	
- 109				150	515			88,5	
- 110				200	565			97,3	
- 111		820		100	515		87,2		
- 112				150	565		87,9		
- 113				200	615		104,7		
- 114		920		360 (36000)	100	565	700	1035	113,9
- 115					150	615			123,8
- 116					200	665			134,5
- 117		1020	480 (48000)	100	615	1575	1145	155,1	
- 118				150	665			168,8	
- 119				200	715			182,8	
- 120		1220	600 (60000)	100	765	1360	1575	179,2	
- 121				150				815	193,5
- 122				200				865	207,2
- 123	1420	600 (60000)	100	915	1575	1575	193,9		
- 124			150				865	209,1	
- 125			200				915	225,8	

Инв. № подл. Подп. и дата
 Инв. № подл. Подп. и дата
 Инв. № подл. Подп. и дата
 Инв. № подл. Подп. и дата

Инв.№ листа		Подп. и дата		Взам.инв.№		Инв.№ докум.		Подп. и дата												
Формат Листа	Лист	Обозначение			Наименование			Кол. на исполн. ТС-626.01.000-									Примечание			
		01	02	03	04	05	06	07	08	09										
					<u>Документация</u>															
A3		ТС-626.01.000 СБ	Сборочный чертеж			✓	✓	✓	✓	✓	✓	✓	✓	✓	✓	✓	✓	✓	✓	✓
					<u>Детали</u>															
A3	1	ТС-626.01.001 - 01	Подушка			1	1	1												
		- 03	Подушка						1	1	1									
		- 05	Подушка									1	1	1						
		- 07	Подушка																1	
A4	2	ТС-626.01.002	Ушко			2	2	2												
		- 01	Ушко						2	2	2									
		- 02	Ушко									2	2	2						
		- 03	Ушко																2	
A4	3	ТС-624.00.001	Скоба			1														
Исполнения 10 ... 19-см. листы 3, 4; 20 ... 29-см. листы 5, 7; 30 ... 39-см. листы 8, 10; 40 ... 49-см. листы 11, 13; 50 ... 59-см. листы 14, 16; 60 ... 69-см. листы 17, 19; 70 ... 79-см. листы 20, 22; 80 ... 89-см. листы 23, 25; 90 ... 99-см. листы 26, 28; 100 ... 109-см. листы 29, 31; 110 ... 119-см. листы 32, 34; 120 ... 129-см. листы 35, 36																				
Инв.лист № докум. Подп. Дата										ТС-626.01.000					Лист. Лист. Листов					
Разряд (классиф.) Степень точности															1 35					
Провер. Реализовано																				
И.контр. Испитов И.контр. Испитов										КОРПУС					АООТ "СЗЗМП"					
Утв. (подпись) Утв. (подпись)																				
										Коп. Иванова					Формат А4					

Инв.№ листа		Подп. и дата		Взам.инв.№		Инв.№ докум.		Подп. и дата												
Формат Листа	Лист	Обозначение			Наименование			Кол. на исполн. ТС-626.01.000-									Примечание			
		01	02	03	04	05	06	07	08	09										
A4	3	ТС-624.00.001 - 001	Скоба			1														
		- 002	Скоба					1												
		- 003	Скоба						1											
		- 004	Скоба							1										
		- 005	Скоба								1									
		- 006	Скоба									1								
		- 007	Скоба										1							
		- 008	Скоба											1						
		- 009	Скоба												1					
A4	4	ТС-624.00.003 - 21	Ребро			2														
		- 22	Ребро				2													
		- 23	Ребро					2												
		- 24	Ребро						2											
		- 25	Ребро							2										
		- 26	Ребро								2									
		- 27	Ребро									2								
		- 28	Ребро										2							
		- 29	Ребро											2						
		- 30	Ребро												2					
Инв.лист № докум. Подп. Дата										ТС-626.01.000					Лист					
Коп. Иванова															2					
															Формат А4					

Инв. № подл.		Подл. и дата		Взам. инв. №		Инв. № дубл.		Подл. и дата												
Формат	Зона	Лист	Обозначение	Наименование	Кол. на исполн. ТС-626.01.000-										Примечание					
					10	11	12	13	14	15	16	17	18	19						
					Документация															
A3			ТС-626.01.000 СБ	Сборочный чертеж	×	×	×	×	×	×	×	×	×	×	×	×	×	×	×	
					Детали															
A3	1		ТС-626.01.001 - 07	Подушка	1	1														
			- 09	Подушка			1	1	1											
			- 11	Подушка						1	1	1								
			- 13	Подушка												1	1			
A4	2		ТС-626.01.002 - 03	Ушко	2	2														
			- 04	Ушко			2	2	2											
			- 05	Ушко						2	2	2								
			- 06	Ушко												2	2			
A4	3		ТС-624.00.001 - 10	Скоба	1															
			- 11	Скоба		1														
			- 12	Скоба			1													
			- 13	Скоба				1												

Изм.	Лист	№ докум.	Подл.	Дата

ТС-626.01.000

Лист
3Формат А4
Коп. экземпляры

Инв. № подл.		Подл. и дата		Взам. инв. №		Инв. № дубл.		Подл. и дата												
Формат	Зона	Лист	Обозначение	Наименование	Кол. на исполн. ТС-626.01.000-										Примечание					
					10	11	12	13	14	15	16	17	18	19						
A4	3		ТС-624.00.001 - 14	Скоба					1											
			- 15	Скоба						1										
			- 16	Скоба							1									
			- 17	Скоба								1								
			- 18	Скоба									1							
			- 19	Скоба													1			
A4	4		ТС-624.00.003 - 31	Ребро	2															
			- 32	Ребро		2														
			- 33	Ребро			2													
			- 34	Ребро				2												
			- 35	Ребро					2											
			- 36	Ребро						2										
			- 37	Ребро							2									
			- 38	Ребро								2								
			- 39	Ребро									2							
			- 40	Ребро										2						

Изм.	Лист	№ докум.	Подл.	Дата

ТС-626.01.000

Лист
4

Инд. № подл.	Подп. и дата	Взам. инв. №	Инд. № докум.	Подп. и дата
--------------	--------------	--------------	---------------	--------------

Формат Листа Лист	Обозначение	Наименование	Кол. на исполн. ТС-626.01.000-									Примечание			
			20	21	22	23	24	25	26	27	28		29		
		<u>Документация</u>													
A3	ТС-626.01.000 СБ	Сборочный чертеж	X	X	X	X	X	X	X	X	X	X	X	X	X
		<u>Детали</u>													
A3	1 ТС-626.01.001 - 13	Подушка	1												
		- 15		1	1	1									
		- 17					1	1	1						
		- 00									2	2	2		
A4	2 ТС-626.01.002 - 06	Ушко	2												
		- 07		2	2	2									
		- 08					2	2	2						
		- 00									4	4	4		
A4	3 ТС-624.00.001 - 20	Скоба	1												
		- 21		1											
		- 22			1										
		- 23				1									

Изм.	Лист	№ докум.	Подп.	Дата	ТС-626.01.000	Лист
						5

Коп. Иванова Формат А4

Инд. № подл.	Подп. и дата	Взам. инв. №	Инд. № докум.	Подп. и дата
--------------	--------------	--------------	---------------	--------------

Формат Листа Лист	Обозначение	Наименование	Кол. на исполн. ТС-626.01.000-									Примечание			
			20	21	22	23	24	25	26	27	28		29		
A4	3 ТС-624.00.001 - 24	Скоба					1								
		- 25							1						
		- 26								1					
		- 27									1				
		- 28										1			
		- 29											1		
A4	4 ТС-624.00.003 - 41	Ребро	2												
		- 42		2											
		- 43			2										
		- 44				2									
		- 45					2								
		- 46						2							
		- 47							2						
		- 21								2					
		- 22									2				
		- 23										2			

Изм.	Лист	№ докум.	Подп.	Дата	ТС-626.01.000	Лист
						6

Инв. № подл.		Подп. и дата	Взам. инв. №	Инв. № докум.	Подп. и дата	Кол. на исполн. ТС-626.01.000-													Примечание	
Формат Листа	Лист	Обозначение		Наименование		20	21	22	23	24	25	26	27	28	29					
А4	5	ТС-624.00.003 - 00		Ребра										1						
		- 01		Ребра											1					
		- 02		Ребра												1				

Инв. № подл.	Лист	№ докум.	Подп.	Дата	ТС-626.01.000					Лист
										7

Формат А4
Коп. Иванова

Инв. № подл.		Подп. и дата	Взам. инв. №	Инв. № докум.	Подп. и дата	Кол. на исполн. ТС-626.01.000-														Примечание
Формат Листа	Лист	Обозначение		Наименование		30	31	32	33	34	35	36	37	38	39					
						<u>Документация</u>														
А3		ТС-626.01.000 СБ		Сборочный чертеж																
						<u>Детали</u>														
А3	1	ТС-626.01.001 - 02		Подушка		2	2	2												
		- 04		Подушка					2	2	2									
		- 06		Подушка								2	2	2						
		- 08		Подушка															2	
А4	2	ТС-626.01.002 - 01		Ушко		4	4	4												
		- 02		Ушко					4	4	4									
		- 03		Ушко								4	4	4						
		- 04		Ушко															4	
А4	3	ТС-624.00.001 - 30		Скоба		1														
		- 31		Скоба				1												
		- 32		Скоба					1											
		- 33		Скоба						1										

Инв. № подл.	Лист	№ докум.	Подп.	Дата	ТС-626.01.000					Лист
										8

Формат А4
Коп. Иванова

Инв.№ подл. Подп. и дата. Взам.инв.№ Инв.№ дубл. Подп. и дата.

Формат Зона	Поз.	Обозначение	Наименование	Кол. на исполн. ТС-626.01.000-										Примечание			
				30	31	32	33	34	35	36	37	38	39				
А4	3	ТС-624.00.001 - 34	Скоба						1								
		- 35	Скоба							1							
		- 36	Скоба								1						
		- 37	Скоба									1					
		- 38	Скоба										1				
		- 39	Скоба												1		
А4	4	ТС-624.00.003 - 24	Ребро	2													
		- 25	Ребро		2												
		- 26	Ребро			2											
		- 27	Ребро				2										
		- 28	Ребро					2									
		- 29	Ребро						2								
		- 30	Ребро							2							
		- 31	Ребро								2						
		- 32	Ребро									2					
		- 33	Ребро										2				

Инв.№ подл. Подп. и дата. Взам.инв.№ Инв.№ дубл. Подп. и дата. Кол. на исполн. ТС-626.01.000 Лист 9 Формат А4

Инв.№ подл. Подп. и дата. Взам.инв.№ Инв.№ дубл. Подп. и дата.

Формат Зона	Поз.	Обозначение	Наименование	Кол. на исполн. ТС-626.01.000-										Примечание			
				30	31	32	33	34	35	36	37	38	39				
А4	5	ТС-624.00.003	Ребро	1			1										
		- 01	Ребро		1			1									
		- 02	Ребро			1			1								
		- 03	Ребро							1					1		
		- 04	Ребро									1					
		- 05	Ребро												1		

Инв.№ подл. Подп. и дата. Взам.инв.№ Инв.№ дубл. Подп. и дата. Кол. на исполн. ТС-626.01.000 Лист 10 Формат А4

Инв.№ подл.			Подп. и дата	Взам.инв.№			Инв.№ дубл.	Подп. и дата	Кол. на исполн. ТС-626.01.000-	Примечание								
Формат	Зона	Лист	Обозначение	Наименование														
					40	41	42	43			44	45	46	47	48	49		
A4	5		ТС-624.00.003 - 03	Ребра			1											
			- 04	Ребра	1			1										
			- 05	Ребра		1			1									
			- 06	Ребра						1			1					
			- 07	Ребра							1			1				
			- 08	Ребра								1						

Изм.	Лист	№ докум.	Подп.	Дата	ТС-626.01.000	Лист 13
------	------	----------	-------	------	---------------	------------

кол. Иванов

Инв.№ подл.			Подп. и дата	Взам.инв.№			Инв.№ дубл.	Подп. и дата	Кол. на исполн. ТС-626.01.000-	Примечание								
Формат	Зона	Лист	Обозначение	Наименование														
					50	51	52	53			54	55	56	57	58	59		
					<u>Документация</u>													
A3			ТС-626.01.000 СБ	Сборочный чертеж	×	×	×	×	×	×	×	×	×	×	×	×	×	×
					<u>Детали</u>													
A3	1		ТС-626.01.001 - 14	Подушка	2													
			- 15	Подушка		2	2	2										
			- 18	Подушка					2	2	2							
			- 19	Подушка										2	2	2		
A4	2		ТС-626.01.002 - 07	Ушко	4													
			- 08	Ушко		4	4	4										
			- 09	Ушко					4	4	4							
			- 10	Ушко								4	4	4				
A4	3		ТС-624.00.001 - 50	Скоба	1													
			- 51	Скоба		1												
			- 52	Скоба			1											
			- 53	Скоба				1										

Изм.	Лист	№ докум.	Подп.	Дата	ТС-626.01.000	Лист 14
------	------	----------	-------	------	---------------	------------

Инв № подл.		Подп. и дата		Взам инв №		Инв № дубл.		Подп. и дата									
Формат	Зона	Лист	Обозначение	Наименование	Кол. на исполн. ТС-626.01.000-										Примечание		
					50	51	52	53	54	55	56	57	58	59			
A4	3		ТС-624.00.001 - 54	Скоба						1							
			- 55	Скоба							1						
			- 56	Скоба								1					
			- 57	Скоба									1				
			- 58	Скоба										1			
			- 59	Скоба											1		
A4	4		ТС-624.00.003 - 44	Ребро	2												
			- 45	Ребро		2											
			- 46	Ребро			2										
			- 47	Ребро				2									
			- 48	Ребро					2								
			- 49	Ребро						2							
			- 50	Ребро							2						
			- 51	Ребро								2					
			- 52	Ребро									2				
			- 53	Ребро										2			

Изм.	Лист	№ докум.	Подп.	Дата	ТС-626.01.000	Лист
						15

Коп. Иванова
Формат А4

Инв № подл.		Подп. и дата		Взам инв №		Инв № дубл.		Подп. и дата									
Формат	Зона	Лист	Обозначение	Наименование	Кол. на исполн. ТС-626.01.000-										Примечание		
					50	51	52	53	54	55	56	57	58	59			
A3	5		ТС-624.00.003 - 06	Ребро		1											
			- 07	Ребро			1										
			- 08	Ребро	1			1									
			- 09	Ребро					1				1				
			- 10	Ребро						1				1			
			- 11	Ребро							1					1	

Изм.	Лист	№ докум.	Подп.	Дата	ТС-626.01.000	Лист
						15

Коп. Иванова
Формат А4

Инв. № подл. Подп. и дата. Взам. инв. №. Инв. № вкл. Подп. и дата.

Формат Зона	Лист	Обозначение	Наименование	Кол. на исполн. ТС-626.01.000-										Примечание			
				60	61	62	63	64	65	66	67	68	69				
			<u>Документация</u>														
A3		ТС-626.01.000 СБ	Сборочный чертеж	×	×	×	×	×	×	×	×	×	×	×	×	×	
			<u>Детали</u>														
A3	1	ТС-626.01.001 - 20	Подушка	2	2	2											
		- 21	Подушка				2	2	2								
		- 22	Подушка							2	2	2					
		- 23	Подушка													2	
A4	2	ТС-626.01.002 - 11	Ушко	4	4	4											
		- 12	Ушко				4	4	4								
		- 13	Ушко							4	4	4					
		- 14	Ушко													4	
A4	3	ТС-624.00.001 - 60	Скоба	1													
		- 61	Скоба		1												
		- 62	Скоба			1											
		- 63	Скоба				1										

Изм. Лист № докум. Подп. Дата

ТС-626.01.000

Лист 17

Формат А4

Инв. № подл. Подп. и дата. Взам. инв. №. Инв. № вкл. Подп. и дата.

Формат Зона	Лист	Обозначение	Наименование	Кол. на исполн. ТС-626.01.000-										Примечание			
				60	61	62	63	64	65	66	67	68	69				
A4	3	ТС-624.00.001 - 64	Скоба					1									
		- 65	Скоба						1								
		- 66	Скоба							1							
		- 67	Скоба								1						
		- 68	Скоба									1					
		- 69	Скоба										1				
A4	4	ТС-624.00.003 - 54	Ребро	2													
		- 55	Ребро		2												
		- 56	Ребро			2											
		- 57	Ребро				2										
		- 58	Ребро					2									
		- 59	Ребро						2								
		- 60	Ребро							2							
		- 61	Ребро								2						
		- 62	Ребро									2					
		- 63	Ребро										2				

Изм. Лист № докум. Подп. Дата

ТС-626.01.000

Лист 18

Инв. № подл.		Подп. и дата		Взам. инв. №		Инв. № дубл.		Подп. и дата							
Формат	Зона	Лист	Обозначение			Наименование			Кол. на исполн. ТС-626.01.000-					Примечание	
			60	61	62	63	64	65	66	67	68	69			
A4	5		ТС-624.00.003 - 12	Ребро	1										
			- 13	Ребро		1									
			- 14	Ребро			1								
			- 15	Ребро				1		1					
			- 16	Ребро					1		1				
			- 17	Ребро						1		1			
			- 18	Ребро									1		
										ТС-626.01.000					Лист 19
										Коп. Иванов					Формат А4

Инв. № подл.		Подп. и дата		Взам. инв. №		Инв. № дубл.		Подп. и дата											
Формат	Зона	Лист	Обозначение			Наименование			Кол. на исполн. ТС-626.01.000-										Примечание
			70	71	72	73	74	75	76	77	78	79							
															<u>Документация</u>				
A3			ТС-626.01.000 СБ	Сборочный чертеж	×	×	×	×	×	×	×	×	×	×					
															<u>Детали</u>				
A4	1		ТС-626.01.001 - 23	Подушка	2	2													
			- 00	Подушка			2	2	2										
			- 02	Подушка					2	2	2								
			- 04	Подушка								2	2						
A4	2		ТС-626.01.002 - 14	Ушко	4	4													
			- 00	Ушко			4	4	4										
			- 01	Ушко					4	4	4								
			- 02	Ушко								4	4						
A4	3		ТС-624.00.001 - 70	Скоба	1														
			- 71	Скоба		1													
			- 72	Скоба			1												
			- 73	Скоба				1											
										ТС-626.01.000					Лист 20				
										Коп. Иванов					Формат А4				

Инв. № подл.		Подп. и дата		Взам. инв. №		Инв. № дубл.		Подп. и дата															
Формат Знак	Лист	Обозначение		Наименование		Кол. на исполн. ТС-626.01.000-										Примечание							
						70	71	72	73	74	75	76	77	78	79								
А4	3	ТС-624.00.001 - 74		Скоба										1									
		- 75		Скоба											1								
		- 76		Скоба												1							
		- 77		Скоба													1						
		- 78		Скоба														1					
		- 79		Скоба																		1	
А4	4	ТС-624.00.003 - 64		Ребро		2																	
		- 65		Ребро			2																
		- 21		Ребро				2															
		- 22		Ребро					2														
		- 23		Ребро						2													
		- 24		Ребро							2												
		- 25		Ребро								2											
		- 26		Ребро									2										
		- 27		Ребро														2					
		- 28		Ребро																		2	

ТС-626.01.000																				Лист			
																				21			
Изм. Лист. N докум. Подп. Дата																				Формат А4			
																				Кол. Ивановы			

Инв. № подл.		Подп. и дата		Взам. инв. №		Инв. № дубл.		Подп. и дата															
Формат Знак	Лист	Обозначение		Наименование		Кол. на исполн. ТС-626.01.000-										Примечание							
						70	71	72	73	74	75	76	77	78	79								
А4	5	ТС-624.00.001 - 19		Ребро		1																	
		- 20		Ребро			1																
		- 00		Ребро				2			2									2			
		- 01		Ребро					2			2									2		
		- 02		Ребро						2											2		

ТС-626.01.000																				Лист			
																				22			
Изм. Лист. N докум. Подп. Дата																							

Инв. № подл.		Подп. и дата		Взам. инв. №		Инв. № дубл.		Подп. и дата		Кол. на исполн. ТС-626.01.000-	Примечание								
Формат	Лист	Обозначение			Наименование			80	81			82	83	84	85	86	87	88	89
A3																			
A3	1				ТС-626.01.001 - 04		Подушка	2											
					- 06		Подушка		2	2	2								
					- 08		Подушка					2	2	2					
					- 10		Подушка									2	2	2	
A4	2				ТС-626.01.002 - 02		Ушко	4											
					- 03		Ушко		4	4	4								
					- 04		Ушко					4	4	4					
					- 05		Ушко									4	4	4	
A4	3				ТС-624.00.001 - 80		Скоба	1											
					- 81		Скоба		1										
					- 82		Скоба			1									
					- 83		Скоба				1								
																		Лист	
									ТС-626.01.000									23	
									Изм. Лист № докум. Подп. Дата Кол. изменений									Формат А4	

Инв. № подл.		Подп. и дата		Взам. инв. №		Инв. № дубл.		Подп. и дата		Кол. на исполн. ТС-626.01.000-	Примечание								
Формат	Лист	Обозначение			Наименование			80	81			82	83	84	85	86	87	88	89
A4	3				ТС-624.00.001 - 84		Скоба					1							
					- 85		Скоба						1						
					- 86		Скоба							1					
					- 87		Скоба									1			
					- 88		Скоба										1		
					- 89		Скоба											1	
A4	4				ТС-624.00.003 - 29		Ребро	2											
					- 30		Ребро		2										
					- 31		Ребро			2									
					- 32		Ребро				2								
					- 33		Ребро					2							
					- 34		Ребро						2						
					- 35		Ребро							2					
					- 36		Ребро								2				
					- 37		Ребро									2			
					- 38		Ребро										2		
																		Лист	
									ТС-626.01.000									24	
									Изм. Лист № докум. Подп. Дата Кол. изменений										

Инв. № подл.			Подп. и дата		Взам инв. №		Инв. № дубл.		Подп. и дата										
Формат	Листа	Лист	Обозначение	Наименование	Кол. на исполн. ТС-626.01.000-									Примечание					
					80	81	82	83	84	85	86	87	88		89				
А4		5	ТС-624.00.003 - 02	Ребра	2														
			- 03	Ребра	2			2				2							
			- 04	Ребра			2			2			2						
			- 05	Ребра				2			2			2					
											ТС-626.01.000		Лист						
													25						
													Формат А4						
													кол. Иванов						
													Изм. Лист № докум. Подп. Дата						

Инв. № подл.			Подп. и дата		Взам инв. №		Инв. № дубл.		Подп. и дата										
Формат	Листа	Лист	Обозначение	Наименование	Кол. на исполн. ТС-626.01.000-									Примечание					
					90	91	92	93	94	95	96	97	98		99				
											<u>Документация</u>								
А3			ТС-626.01.000 СБ	Сборочный чертеж	×	×	×	×	×	×	×	×	×	×	×	×	×	×	×
											<u>Детали</u>								
А3		1	ТС-626.01.001 - 12	Подушка	2	2	2												
			- 14	Подушка				2	2	2									
			- 16	Подушка							2	2	2						
			- 18	Подушка														2	
А4		2	ТС-626.01.002 - 06	Ушко	4	4	4												
			- 07	Ушко				4	4	4									
			- 08	Ушко							4	4	4						
			- 09	Ушко														4	
А4		3	ТС-624.00.001 - 90	Скоба	1														
			- 91	Скоба		1													
			- 92	Скоба			1												
			- 93	Скоба				1											
											ТС-626.01.000		Лист						
													25						
													Изм. Лист № докум. Подп. Дата						

Инв. № подл. Подп. и дата. Взам. инв. № Инв. № дубл. Подп. и дата.

Формат Листа Лист	Обозначение	Наименование	Кол. на исполн. ТС-626.01.000-										Примечание					
			90	91	92	93	94	95	96	97	98	99						
A4	3	ТС-620.00.001 - 94							1									
		- 95								1								
		- 96									1							
		- 97										1						
		- 98											1					
		- 99														1		
A4	4	ТС-624.00.003 - 39	2															
		- 40		2														
		- 41			2													
		- 42				2												
		- 43					2											
		- 44						2										
		- 45							2									
		- 46								2								
		- 47									2							
		- 48										2						

ТС-626.01.000 Лист 27
 Изм. Лист № докум. Подп. Дата
 Кол. знаков Формат А4

Инв. № подл. Подп. и дата. Взам. инв. № Инв. № дубл. Подп. и дата.

Формат Листа Лист	Обозначение	Наименование	Кол. на исполн. ТС-626.01.000-										Примечание					
			90	91	92	93	94	95	96	97	98	99						
A4	5	ТС-624.00.003 - 06	2			2				2								
		- 07		2			2				2							
		- 08			2			2				2						
		- 09														2		

ТС-626.01.000 Лист 28
 Изм. Лист № докум. Подп. Дата

Инв. № подл.		Подп. и дата		Взам. инв. №		Инв. № дубл.		Подп. и дата								
Формат	Зона	Лист	Обозначение	Наименование	Кол. на исполн. ТС-626.01.000-										Примечание	
					100	101	102	103	104	105	106	107	108	109		
				<u>Документация</u>												
A3			ТС-626.01.000 СБ	Сборочный чертёж	×	×	×	×	×	×	×	×	×	×	×	
				<u>Детали</u>												
A3	1		ТС-626.01.001 - 18	Подушка	2	2										
			- 19	Подушка			2	2	2							
			- 20	Подушка						2	2	2				
			- 21	Подушка										2	2	
A4	2		ТС-626.01.002 - 09	Ушко	4	4										
			- 10	Ушко			4	4	4							
			- 11	Ушко						4	4	4				
			- 12	Ушко									4	4		
A4	3		ТС-624.00.001 - 100	Скоба	1											
			- 101	Скоба		1										
			- 102	Скоба			1									
			- 103	Скоба				1								
				ТС-626.01.000											Лист 29	
				Инв. лист № докум. Подп. Дата Кол. Иванов											Формат А4	

Инв. № подл.		Подп. и дата		Взам. инв. №		Инв. № дубл.		Подп. и дата								
Формат	Зона	Лист	Обозначение	Наименование	Кол. на исполн. ТС-626.01.000-										Примечание	
					100	101	102	103	104	105	106	107	108	109		
A4	3		ТС-624.00.001 - 104	Скоба					1							
			- 105	Скоба						1						
			- 106	Скоба							1					
			- 107	Скоба								1				
			- 108	Скоба									1			
			- 109	Скоба										1		
A4	4		ТС-624.00.003 49	Ребро	2											
			50	Ребро		2										
			51	Ребро			2									
			52	Ребро				2								
			53	Ребро					2							
			54	Ребро						2						
			55	Ребро							2					
			56	Ребро								2				
			57	Ребро									2			
			58	Ребро										2		
				ТС-626.01.000											Лист 30	
				Инв. лист № докум. Подп. Дата												

Инв. № подл.		Подп. и дата		Взам. инв. №		Инв. № дубл.		Подп. и дата								
Формат	Лист	Обозначение	Наименование	Кол. на исполн. ТС-626.01.000-									Примечание			
				100	101	102	103	104	105	106	107	108		109		
А4	5	ТС-624.00.003 - 09	Ребра			2										
		- 10	Ребра	2			2									
		- 11	Ребра		2			2								
		- 12	Ребра						2							
		- 13	Ребра							2						
		- 14	Ребра								2					
		- 15	Ребра									2				
		- 16	Ребра										2			

Изм.	Лист	№ докум.	Подп.	Дата	ТС-626.01.000	Лист
						31

Коп. Ивановна
Формат А4

Инв. № подл.		Подп. и дата		Взам. инв. №		Инв. № дубл.		Подп. и дата								
Формат	Лист	Обозначение	Наименование	Кол. на исполн. ТС-626.01.000-									Примечание			
				110	111	112	113	114	115	116	117	118		119		
			<u>Документация</u>													
А3		ТС-626.01.000 СБ	Сборочный чертеж	×	×	×	×	×	×	×	×	×	×	×	×	×
			<u>Детали</u>													
А3	1	ТС-626.01.001 - 21	Подушка	2												
		- 22	Подушка		2	2	2									
		- 23	Подушка					2	2	2						
		- 24	Подушка								1	1	1			
А4	2	ТС-626.01.002 - 12	Ушко	4												
		- 13	Ушко		4	4	4									
		- 14	Ушко					4	4	4						
		- 15	Ушко								2	2	2			
А4	3	ТС-624.00.001 - 110	Скоба													
		- 111	Скоба													

Изм.	Лист	№ докум.	Подп.	Дата	ТС-626.01.000	Лист
						32

Коп. Ивановна
Формат А4

Инд № подл		Подп и дата		Взам инв №		Инд № дубл		Подп и дата		Кол. на исполн. ТС-626.01.000-										Примечание
Формат	Зона	Лист	Обозначение	Наименование	110	111	112	113	114	115	116	117	118	119						
A4	3		ТС-624.00.001 - 112	Скоба			1													
			- 113	Скоба				1												
			- 114	Скоба					1											
			- 115	Скоба						1										
			- 116	Скоба							1									
			- 117	Скоба								1								
			- 118	Скоба									1							
			- 119	Скоба										1						
A4	4		ТС-624.00.003 - 59	Ребро	2															
			- 60	Ребро		2														
			- 61	Ребро			2													
			- 62	Ребро				2												
			- 63	Ребро					2											
			- 64	Ребро						2										
			- 65	Ребро							2									
			- 66	Ребро								2								

Изм	Лист	№ докум	Подп	Дата	ТС-626.01.000	Лист
						33

Коп. Иванова
Формат А4

Инд № подл		Подп и дата		Взам инв №		Инд № дубл		Подп и дата		Кол. на исполн. ТС-626.01.000-										Примечание
Формат	Зона	Лист	Обозначение	Наименование	110	111	112	113	114	115	116	117	118	119						
A4	4		ТС-624.00.003 - 67	Ребро										2						
			- 68	Ребро											2					
A4	5		ТС-624.00.003 - 15	Ребро		2														
			- 16	Ребро			2													
			- 17	Ребро	2			2												
			- 18	Ребро					2											
			- 19	Ребро						2										
			- 20	Ребро							2									

Изм	Лист	№ докум	Подп	Дата	ТС-626.01.000	Лист
						34

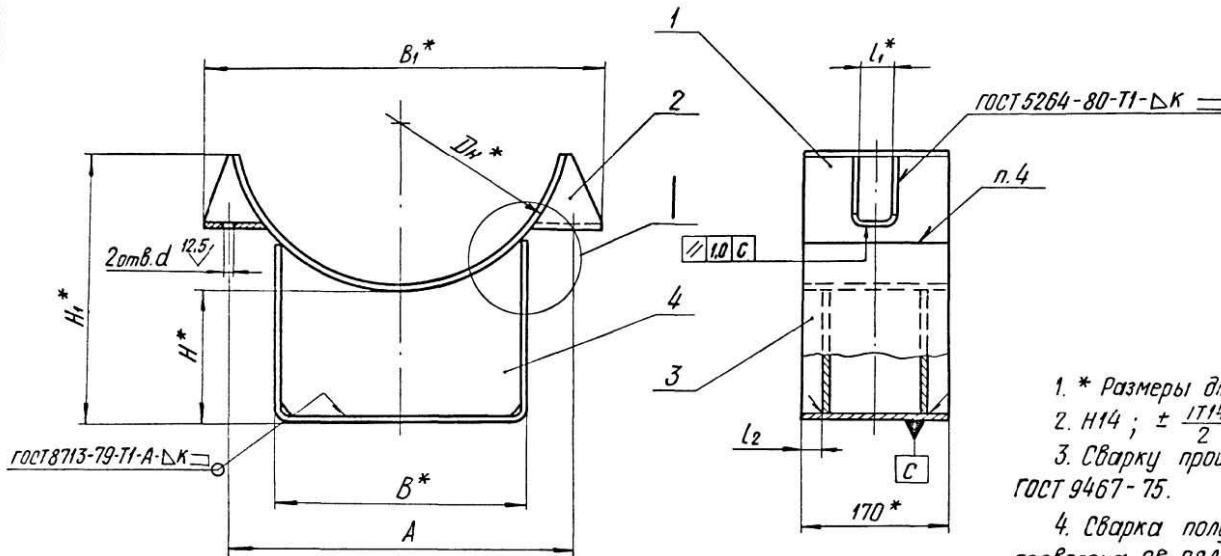
Коп. Иванова
Формат А4

Инв № подл.		Подп. и дата		Взам инв №		Инв № инв.		Подп. и дата												
Формат Листа	Лист	Обозначение				Наименование		Кол. на исполн. ТС-626.01.000-							Примечание					
								120	121	122	123	124	125							
				<u>Документация</u>																
A3		ТС-626.01.000 СБ	Сборочный чертеж						X	X	X	X	X	X						
			<u>Детали</u>																	
A3	1	ТС-626.01.001 - 25	Подушка				1	1	1											
		- 26	Подушка							1	1	1								
A4	2	ТС-626.01.002 - 16	Ушко				2	2	2											
		- 17	Ушко							2	2	2								
A4	3	ТС-624.00.001 - 120	Скоба				1													
		- 121	Скоба					1												
		- 122	Скоба							1										
		- 123	Скоба								1									
										ТС-626.01.000							Лист			
																	35			
										Коп. Иванова							Формат А4			

Инв № подл.		Подп. и дата		Взам инв №		Инв № инв.		Подп. и дата												
Формат Листа	Лист	Обозначение				Наименование		Кол. на исполн. ТС-626.01.000-							Примечание					
								120	121	122	123	124	125							
A4	3	ТС-624.00.001 - 124	Скоба										1							
		- 125	Скоба											1						
A4	4	ТС-624.00.003 - 69	Ребро				2													
		- 70	Ребро					2												
		- 71	Ребро						2											
		- 72	Ребро							2										
		- 73	Ребро								2									
		- 74	Ребро									2								
										ТС-626.01.000							Лист			
																	36			
										Коп. Иванова							Формат А4			

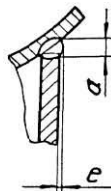
ТС-626.01.000 СБ

Рис. 1



1. * Размеры для справок.
2. $H14$; $\pm \frac{IT14}{2}$.
3. Сварку производить электродом типа Э42 ГОСТ 9467-75.
4. Сварка полуавтоматическая в углекислом газе, проволока СВ-08А, СВ-08АА, СВ-08ГС ГОСТ 2246-70.
5. Требования к выполнению сварного шва и контроль сварного шва в соответствии с ТС-623Д.

Таблицу исполнений см. на листах 2...8.



				ТС-626.01.000 СБ			
Изм	Лист	№ докум	Подп	Дата	Лит.	Масса	Масштаб
Разработ.	Степанова	Величенко	Величенко	12.85	Корпус	См. табл.	—
Проб.	Величенко	Величенко	Величенко	12.85		Лист 1	Листов 8
И.контр.	Пачков	Степанова	Степанова	12.85	ADD		
Э.п.б.	Степанова	Степанова	Степанова	12.85	"СЗЭМП"		
				Формат А3			

Подп. и дата

Взам. инв. №

Подп. и дата

Инв. № дубл.

Рис. 2

Остальное - см. рис. 1

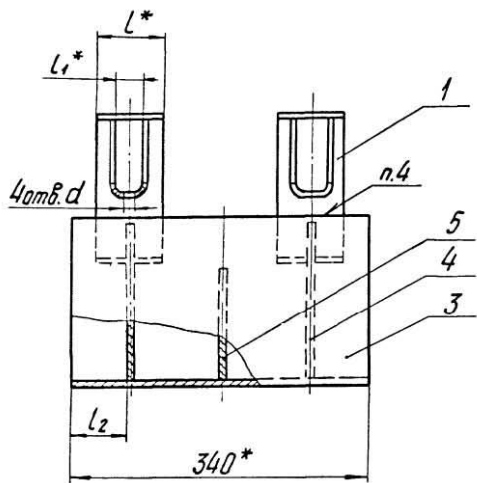
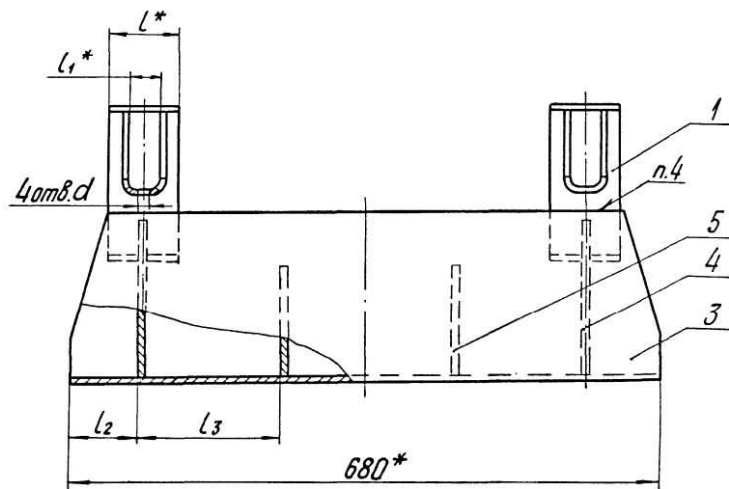


Рис. 3

Остальное - см. рис. 1



Инв. № подл. Подп. и дата. Взам. инв. № Инв. № изд. Подп. и дата

Изм.	Лист	№ докум.	Подп.	Дата

ТС-626.01.000СБ

Лист
2

TC-626.01.000 CB

Размеры в мм

Обозначение	Рис.	Дн*	Н*	Н ₁ *	А	В*	В ₁ *	d	l*	l ₁ *	l ₂	l ₃	a	e	κ	Масса, кг	
ТС-626.01.000	1	194	100	165	220		232			30							5,0
-001			150	215													6,0
-002			200	265													7,0
-003		219	100	180	248	180	305	18					4+1	1+1			5,7
-004			150	230													6,7
-005			200	280													7,6
-006		273	100	185	300		355										6,5
-007			150	235													7,5
-008			200	285													8,4
-009		325	100	220	356		400				40	25				4+1	9,7
-010			150	270													11,1
-011			200	320													12,5
-012		377	100	236	410	280	475							5+1			10,2
-013			150	286													11,6
-014			200	336													13,0
-015		426	100	260	460		520										9,7
-016			150	310													12,2
-017			200	360													13,5
-018		480	100	270	510	380	565				45			6+2	1+1		19,1
-019			150	320													21,6
-020	200		370	24,1													

Инв. № подл. Подп. и дата
Инв. № подл. Подп. и дата
Инв. № подл. Подп. и дата
Инв. № подл. Подп. и дата
Инв. № подл. Подп. и дата
Инв. № подл. Подп. и дата
Инв. № подл. Подп. и дата
Инв. № подл. Подп. и дата
Инв. № подл. Подп. и дата
Инв. № подл. Подп. и дата
Инв. № подл. Подп. и дата
Инв. № подл. Подп. и дата
Инв. № подл. Подп. и дата
Инв. № подл. Подп. и дата
Инв. № подл. Подп. и дата
Инв. № подл. Подп. и дата
Инв. № подл. Подп. и дата
Инв. № подл. Подп. и дата
Инв. № подл. Подп. и дата
Инв. № подл. Подп. и дата

Изм. Лист № докум. Подп. Дата

ТС-626.01.000 CB

Лист 3

TC-626.01.000 CB

Продолжение

Обозначение	Рис.	D_H^*	H^*	H_1^*	A	B^*	B_1^*	d	l^*	l_1^*	l_2^*	l_3^*	a	e	κ	Масса, кг								
TC-626.01.000-021	1	530	100	285	560	380	620	23	—	45	25		7+2	1+1	6+2	19,4								
-022			150	336												21,9								
-023			200	386												24,4								
-024		630	100	330	21,7																			
-025			150	380	24,2																			
-026			200	430	26,8																			
-027	2	194	100	165	220	180	232	18	80	30	60	—	4+1	—	3+1	8,1								
-028			150	215												9,8								
-029			200	265												11,6								
-030		219	100	180	248		305			305						80	40	35	40	—	5+1	1+1	4+1	9,2
-031			150	230																				10,1
-032			200	280																				12,7
-033		273	100	185	300	400		355	23	40	40	40	—	5+1	1+1			4+1						9,7
-034			150	235																				11,5
-035			200	285																				13,2
-036		325	100	220	356		280	400			23					40	40		40	—	5+1	1+1	4+1	14,1
-037			150	270																				16,4
-038			200	320																				18,8
-039	377	100	236	410	475	475		23	40	40		40	—	5+1	1+1		4+1	14,6						
-040		150	286															17,0						
-041		200	336															19,3						

И.И.В. № подл. Подп. и дата. Взам инв. № инв. № дубл. Подп. и дата.

Изм	Лист	№ докум.	Подп.	Дата
-----	------	----------	-------	------

TC-626.01.000 CB

9200010'929-21

Продолжение

Обозначение	Рис.	DH^*	H^*	H_1^*	A	B^*	B_1^*	d	l^*	l_1^*	l_2^*	l_3^*	α	e	K	Масса, r_2						
ТС-626.01.000-042	2	426	100	260	460	280	520			40			6^{+2}		4^{+1}	16,3						
-043			150	320												18,7						
-044			200	370												21,0						
-045		480	100	270	510		565			100			70	45			7^{+2}	1^{+1}			28,7	
-046			150	355																	32,8	
-047			200	405																	37,1	
-048		530	100	286	560	380	620			23								7^{+2}				29,1
-049			150	365																		33,2
-050			200	415																		37,4
-051		630	100	330	660													6^{+2}				34,9
-052			150	410																		39,1
-053			200	460																		43,3
-054		720	100	365	756					27								8^{+2}	2^{+1}			47,8
-055			150	460																		53,5
-056			200	510																		59,0
-057		820	100	410	860	500	925											7^{+2}		3^{+1}		49,9
-058			150	515																		55,4
-059			200	565																		61,1
-060		920	100	445	960								34	150	70	70		8^{+2}		8^{+2}		66,3
-061			150	570																		73,0
-062	200		620	79,7																		

Инв. № подл. Подп. и дата. Взам инв. № Инв. № подл. Подп. и дата.

Изм. Лист № докум. Подп. Дата

ТС-626.01.000 СБ

Лист

5

90 000 10 929-31

Продолжение

Обозначение	Рис.	ДН*	H*	H ₁ *	A	B*	B ₁ *	d	L*	L ₁ *	L ₂ *	L ₃ *	α	e	κ	Масса, кг
ТС-626.01.000 - 063	2	1020	100	490	1060	700	1145	34		70			11+2	3+1	8+2	91,8
-064			150	615												101,0
-065			200	665												110,0
-066		1220	100	575	1270		1360	40	150	80	70	—	10+2	4	10+2	97,3
-067			150	720												106,0
-068			200	770												115,0
-069		1420	100	665	1470		1575	40	150	80	70	—	10+2	4	10+2	104,0
-070			150	825												114,0
-071			200	875												125,0
-072		3	194	100	165		220	180	232			30			4+1	0
-073	150			220	16,4											
-074	200			270	19,5											
-075	219		100	180	248	305	18		80	35	80	160	4+1	1+1	6+2	14,1
-076			150	230												17,3
-077			200	280												20,3
-078	273		100	185	300	355	23		40	40	80	160	4+1	1+1	6+2	14,5
-079			150	250												17,5
-080			200	300												20,7
-081	325		100	220	356	280	400		23	40	80	160	4+1	1+1	6+2	21,1
-082		150	270	24,9												
-083		200	320	28,8												

Инв. № подл. Подп. и дата. Взам. инв. №. Инв. №-докум. Подп. и дата.

Изм. Лист № докум. Подп. Дата

ТС-626.01.000 СБ

Лист 6

TC-626.01.000 CБ

Продолжение

Обозначение	Рис.	ДН*	H*	H ₁ *	A	B*	B ₁ *	d	l	l ₁	l ₂	l ₃	α	ε	κ	Масса, кг	
TC-626.01.000 - 084	3	377	100	236	410	280	475	23	80	40	80	160	5 ⁺¹		6 ⁺²	21,3	
- 085			150	310												25,2	
- 086			200	360												29,0	
- 087			100	260												22,8	
- 088			150	310												26,7	
- 089			200	370												30,5	
- 090		426	100	270	460	520	23	100	45	100	160	7 ⁺²	1 ⁺¹		8 ⁺²	41,4	
- 091			150	355												48,0	
- 092			200	405												54,6	
- 093		530	100	286	560	380	620	27	120	60	100	160	7 ⁺²	1 ⁺¹		8 ⁺²	41,4
- 094			150	365													48,1
- 095			200	415													54,7
- 096		630	100	330	660	500	735	27	120	60	100	160	7 ⁺²	1 ⁺¹		8 ⁺²	46,8
- 097			150	410													53,4
- 098			200	460													60,0
- 099		720	100	365	756	500	835	27	120	60	100	160	7 ⁺²	1 ⁺¹		8 ⁺²	67,7
- 100			150	460													76,6
- 101			200	510													85,4
- 102		820	100	410	860	500	925	27	120	60	100	160	7 ⁺²	1 ⁺¹		8 ⁺²	69,2
- 103			150	515													80,1
- 104	200		565	86,9													

Изм. № подл. Подл. и дата. Подл. и дата. Взам. инв. №. Инв. № докум. Подл. и дата.

Изм.	Лист	№ докум.	Подл.	Дата

TC-626.01.000 CБ

Лист
7

ТС-626.01.000 СБ

Продолжение

Обозначение	Рис.	Дн*	H*	H ₁ *	A	B*	B ₁ *	d	l	L ₁	L ₂	L ₃	a	e	κ	Масса, кг										
ТС-626.01.000 - 105	3	920	100	445	960	500	1035	34	150	70	120	190	8 ⁺²	3 ⁺¹	8 ⁺²	85,4										
-106			150	570												95,5										
-107			200	620												106,0										
-108		1020	100	490	1060	1145	150						70	120	190	11 ⁺²	3 ⁺¹	8 ⁺²	3 ⁺¹	8 ⁺²	124,4					
-109			150	615																	138,1					
-110			200	665																	152,1					
-111		1220	100	575	1270	700	1360	150	70	120	190	11 ⁺²	3 ⁺¹	8 ⁺²	3 ⁺¹	8 ⁺²	128,2									
-112			150	720													142,5									
-113			200	700													156,2									
-114		1420	100	665	1470	1575	1360	150	40	80	150	10	10	4 ⁺¹	10 ⁺²	4 ⁺¹	8 ⁺²	134,7								
-115			150	825														149,8								
-116			200	875														166,5								
-117		1	108	100	135	134	90	170	13	—	30	25	—	6 ⁺²	1 ⁺¹	4 ⁺¹	4 ⁺¹	2,9								
-118				150	195													3,7								
-119				200	245													4,5								
-120			133	100	140	154	110	190										13	—	30	25	—	6 ⁺²	1 ⁺¹	4 ⁺¹	4 ⁺¹
-121	150			205	4,2																					
-122	200			255	5,1																					
-123	159		100	152	184	140	222	18	—	30	25	—	6 ⁺²	1 ⁺¹	4 ⁺¹	4 ⁺¹	4,1									
-124			150	213													5,0									
-125			200	263													6,0									

Инв. № подл. Подп. и дата
Инв. № подл. Подп. и дата
Инв. № подл. Подп. и дата
Инв. № подл. Подп. и дата

Изм.	Лист	№ докум	Подп.	Дата

ТС-626.01.000 СБ

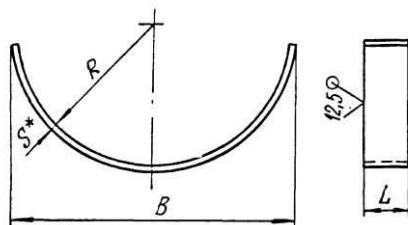
Лист
8

Коп. ИВАНОВА

Фонд 0101 А.3

100 10 929-31

✓(✓)



Продолжение

Обозначение	Для трубопровода, Дн*	R	B	L	S*	Длина развертки *	Масса, кг	
ТС-626.01.001-14	530	268	530	100	8	692	4,35	
-15				170			7,38	
-16	630	318	630	150		836	6,30	
-17				170			8,93	
-18	720	364	720	120		958	7,22	
-19	820	414	820				1079	8,10
-20	920	464	920	150		10	1236	14,60
-21	1020	516	1020				1378	16,20
-22	1220	616	1220				1667	19,60
-23	1420	716	1420				1962	23,10
-24	108	58	116	170	4	126	0,67	
-25	133	71	136			166	0,89	
-26	159	84	164			206	1,10	

Размеры в мм

Обозначение	Для трубопровода, Дн*	R	B	L	S*	Длина развертки *	Масса, кг	
ТС-626.01.001	194	102	200	80	4	256	0,65	
-01				170			1,37	
-02	219	112	228	80		297	1,12	
-03				170			2,05	
-04	273	140	270	80		6	338	1,27
-05				170				2,71
-06	325	166	330	80			434	1,64
-07				170				3,48
-08	377	192	380	80		501	1,89	
-09				170			4,01	
-10	426	217	430	100	573	2,70		
-11				170		4,60		
-12	480	242	480	100	8	625	3,90	
-13				170			6,67	

1. * Размеры для справок.

2. h14 ; $\pm \frac{1T14}{2}$

Подп. и дата

Взам. инв. № (инв. №-дубл.)

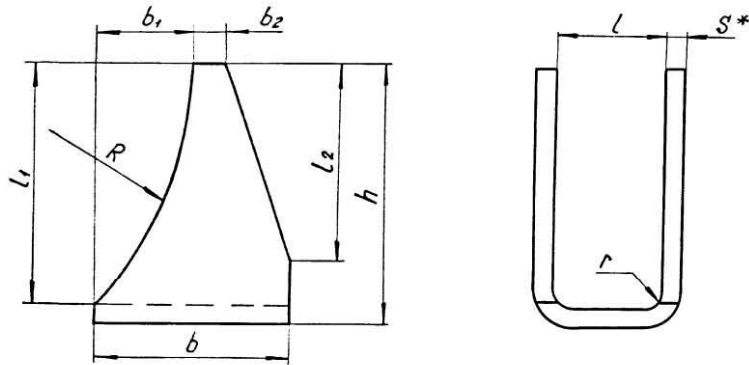
Подп. и дата

Инв. №-подл.

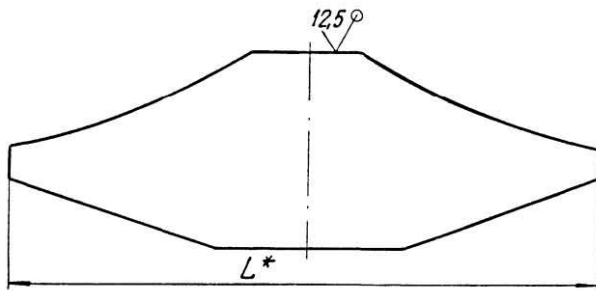
				ТС-626.01.001			
Изм.	Лист	№ докум.	Подп.	Дата	Лист	Масса	Макштаб
Разраб.	Степанова	Векличенко	Векличенко	28.05		См. табл.	—
Пров.	Векличенко	Векличенко	Векличенко	28.05	Лист	Листов 1	
Н. контр.	Пачтаев	Векличенко	Векличенко	28.05	Лист	Б-ПН-С ГОСТ 19903-74 Ст 3 сп 5 ГОСТ 14637-89	
Утв.	Стрельников	Векличенко	Векличенко	28.05		АДОР "СЗЗМП"	

TC-626.01.002

(✓)A



Развертка



1. Размеры для справок.

2. h_{14} ; H_{14} ; $\pm \frac{IT_{14}}{2}$.

Таблицу исполнений см. лист 2.

TC-626.01.002

Ушко

Лист	Масса	Масштаб
	см. табл.	—
Лист 1 Листов 2		

Лист Б-ПН-5 ГОСТ 19903-74
СтЗсп5 ГОСТ 14637-89

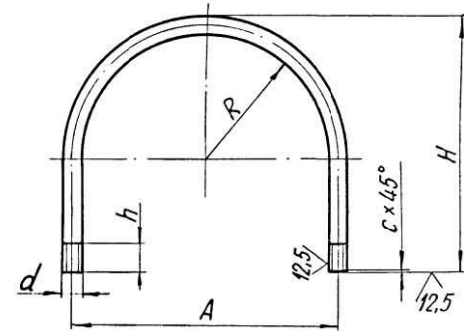
АООТ
"СЗЭМП"

Формат А4

кол. Иванова

TC-626.00.001

(✓)A



Размеры в мм

Обозначение	Для тру- бопровода, Дн*	R	H	h	A	c	d	Длина развер- ки*	Масса, кг
TC-626.00.001	108	61	160	30	134	1,5	M12-8g	385	0,34
-01	133	71	180		154			439	0,39
-02	159	84	205	40	184	2,0	M16-8g	500	0,79
-03	194	102	230		220			570	0,90
-04	219	116	240	50	248	2,5	M20-8g	605	0,95
-05	273	140	285		300			725	1,14
-06	325	168	345	50	356	2,5	M20-8g	875	2,08
-07	377	195	380		410			975	2,42

1.* Размеры для справок.

2. h_{14} ; $\pm \frac{IT_{14}}{2}$.

TC-626.00.001

Хомут

Лист	Масса	Масштаб
	см. табл.	—
Лист Листов 2		

Лист Круг d-B-ГОСТ 2590-88
20 ГОСТ 535-88

АООТ
"СЗЭМП"

Формат А4

кол. Иванова

Подп. и дата

Взам. инв. № Инв. №-удобл.

Подп. и дата

Инв. №-удобл.

Подп. и дата

Взам. инв. № Инв. №-удобл.

Подп. и дата

Инв. №-удобл.

ТС-626.01.002

Размеры в мм

Обозначение	Для трубопровода, Дн*	R	b	b ₁	b ₂	L*	l	l ₁	l ₂	h	r	s*	Масса, кг					
ТС-626.01.003	194	106	40	11	10	104	30	20	20	40	6	4	0,11					
-01	219	119	55	24		106	35	34					0,21					
-02	273	146	70	28		130	40	44	30	50	8	6	0,33					
-03	325	172		20									0,45					
-04	371	198	80	33		170	45	64	50	70	10	8	0,53					
-05	426	223		36									0,72					
-06	480	252		37									1,41					
-07	530	278	35	110	15	290	60	112	80	120	10	8	1,78					
-08	630	328	57										350	140	110	150	2,30	
-09	720	374	53										355	70	140	110	150	2,75
-10	820	424	68	120	15	405	80	160	130	170	12	10	2,83					
-11	920	478	63										405	80	160	130	170	2,75
-12	1020	526	58										405	80	160	130	170	2,83
-13	1220	626	61	130	15	405	80	160	130	170	12	10	2,75					
-14	1420	726	54										405	80	160	130	170	2,83
-15	108	62	13										405	80	160	130	170	2,75
-16	133	75	40	40	10	104	30	20	20	40	6	4	0,11					
-17	159	88	11										104	30	20	20	40	6

Книг. № подл. Подл. № докум. Подл. Дата

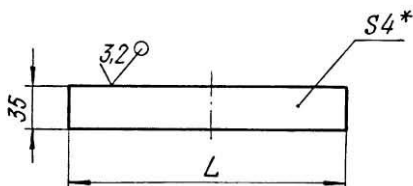
Изм.	Лист	№ докум.	Подл.	Дата

ТС-626.01.002

Лист
2

ТС-626.00.002

(✓) (✓)



Размеры в мм

Обозначение	Для трубопровода ДН	L	Масса, кг
ТС-626.00.002	108	160	0,04
-01	133	200	0,05
-02	159	240	0,06
-03	194	300	0,08
-04	219	340	0,09
-05	273	420	0,11
-06	325	500	0,12
-07	377	580	0,15

- * Размер для справок.
- h 14

ТС-626.00.002

Прокладка
диэлектрическая

Лит.	Масса	Масштаб
	см. табл.	—
Лист 1		Листов 2

Паронит ПОН4*35*L ГОСТ 481-80

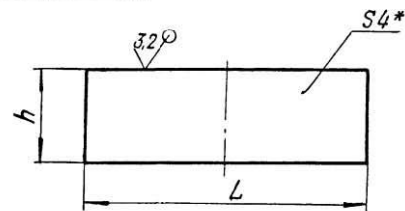
АООТ
„СЗЭМП“

Кол. Ивановой

Формат А4

ТС-626.00.003

(✓) (✓)



Размеры в мм

Обозначение	Для трубопровода ДН	h	L	Масса, кг
ТС-626.00.003	108	170	160	0,21
-01	133		200	0,27
-02	159		240	0,31
-03	194		300	0,32
-04	219		340	0,36
-05	273		420	0,44
-06	325		500	0,53
-07	377		580	0,62
-08	194	80	300	0,15
-09	219		340	0,17
-10	273		420	0,21
-11	325		500	0,25
-12	377		580	0,29

- * Размер для справок.
- h 14

ТС-626.00.003

Прокладка
диэлектрическая

Лит.	Масса	Масштаб
	см. табл.	—
Лист		Листов 1

Паронит ПОН4*h*L ГОСТ 481-80

АООТ
„СЗЭМП“

Кол. Ивановой

Формат А4

ТС-626.00.002

Продолжение

Обозначение	Для трубопроводов Дн	L	Масса, кг
ТС-626.00.002-08	426	690	0,17
-09	480	780	0,20
-10	530	860	0,22
-11	530	1010	0,25
-12	720	1160	0,29
-13	820	1300	0,33
-14	920	1470	0,37
-15	1020	1620	0,41
-16	1220	1940	0,49
-17	1420	2250	0,57

ТС-626.00.002

Лист

2

Инв. и подл. Подл. и дата. Взам. инв. Инв. и подл. Подл. и дата.

ТС-626.00.001

Продолжение

Обозначение	Для трубопроводов, Дн*	R	H	h	A	c	d	Длина развертки *	Масса, кг
ТС-626.00.001-08	426	220	410	70	460	2,5	20	1050	2,5
-09	480	245	460		510			1170	2,8
-10	530	270	490		560			1270	3,1
-11	630	320	580	100	660	3,0	24	1510	3,6
-12	720	365	620		756			1635	3,8
-13	820	415	700		860			1860	6,6
-14	920	465	750		960			2020	11,2
-15	1020	515	780	100	1060	3,5	30	2170	12,1
-16	1220	615	940		1270			2560	20,4
-17	1420	715	1050		1470			2880	23,0

ТС-626.00.001

Лист

2

Инв. и подл. Подл. и дата. Взам. инв. Инв. и подл. Подл. и дата.

Изм. Лист. В докум. Подл. Дата.

Инв. № подл.		Подп. и дата		Взам. инв. №		Инв. № дубл.		Подп. и дата							
Формат	Знак	Лист	Обозначение	Наименование	Кол. на исполн. ТС-627.00.000-									Примечание	
					-	01	02	03	04	05	06	07	08	09	
				<u>Документация</u>											
A3			ТС-627.00.000 СБ	Сборочный чертеж	×	×	×	×	×	×	×	×	×	×	
A4			ТС-623 Д	Технические требования	×	×	×	×	×	×	×	×	×	×	
				<u>Сборочные единицы</u>											
A4	1		ТС-626.01.000 -12	Корпус	1										
			-13	Корпус		1									
			-14	Корпус			1								
			-15	Корпус				1							
			-16	Корпус					1						
			-17	Корпус						1					
Исполнения: 10...19 см. листы 4...6; 20...29 см. листы 7...9; 30...39 см. листы 10...12; 40...49 см. листы 13...15; 50...59 см. листы 16...18; 60...69 см. листы 19...21; 70...79 см. листы 22...24; 80 см. листы 25...26					ТС-627.00.000					Лит. Лист Листов					
					Опора скользящая					Лит. Лист Листов					
					бугельная					А00Т "СЗЗМП"					
					Коп. Иванова					формат А4					

Инв. № подл.		Подп. и дата		Взам. инв. №		Инв. № дубл.		Подп. и дата							
Формат	Знак	Лист	Обозначение	Наименование	Кол. на исполн. ТС-627.00.000-									Примечание	
					-	01	02	03	04	05	06	07	08	09	
A4	1		ТС-626.01.000 -18	Корпус							1				
			-19	Корпус								1			
			-20	Корпус									1		
			-21	Корпус										1	
A4	2		ТС-627.01.000	Бугель	1	1	1								
			-02	Бугель				1	1	1					
			-04	Бугель							1	1	1		
			-06	Бугель										1	
				<u>детали</u>											
	3		ТС-627.00.001	Прокладка	1	1	1								
			-02	Прокладка				1	1	1					
			-04	Прокладка							1	1	1		
			-06	Прокладка										1	
					ТС-627.00.000					Лит					
					Коп. Иванова					2					
					формат А4										

Инв. № подл.		Подл. и дата		Взам. инв. №		Инв. № дубл.		Подл. и дата											
Формат	Зона	Лист	Обозначение		Наименование		Кол. на исполн. ТС-627.00.000-									Примечание			
							-	01	02	03	04	05	06	07	08		09		
A4		4	ТС-627.00.001 - 01		Прокладка		1	1	1										
			- 03		Прокладка					1	1	1							
			- 05		Прокладка								1	1	1				
			- 07		Прокладка													1	
					<u>Стандартные изделия</u>														
		5			Шпильки ГОСТ 22042-76														
					M20-6φ×300.58		2	2	2										
					M20-6φ×380.58					2	2	2							
					M20-6φ×400.58								2	2	2				
					M20-6φ×450.58													2	
		6			Гайка ГОСТ 5915-70														
					M20-7H.5		8	8	8	8	8	8	8	8	8	8	8	8	8
							ТС-627.00.000											Лист 3	
							Коп. Иванова											Формат А4	

Инв. № подл.		Подл. и дата		Взам. инв. №		Инв. № дубл.		Подл. и дата												
Формат	Зона	Лист	Обозначение		Наименование		Кол. на исполн. ТС-627.00.000-											Примечание		
							10	11	12	13	14	15	16	17	18	19				
					<u>Документация</u>															
A3			ТС-627.00.000 СБ		Сборочный чертеж		×	×	×	×	×	×	×	×	×	×	×	×	×	×
A4			ТС-623 Д		Технические требования		×	×	×	×	×	×	×	×	×	×	×	×	×	×
					<u>Сборочные единицы</u>															
A4		1	ТС-626.01.000 - 22		Корпус		1													
			- 23		Корпус			1												
			- 24		Корпус				1											
			- 25		Корпус					1										
			- 26		Корпус						1									
			- 39		Корпус							1								
			- 40		Корпус								1							
			- 41		Корпус									1						
			- 42		Корпус										1					
							ТС-627.00.000											Лист 4		
							Коп. Иванова											Формат А4		

Инв. № подл.		Подп. и дата		Взам. инв. №		Инв. № вкл.		Подп. и дата										
Счет	Знак	Лист	Обозначение	Наименование	Кол. на исполн. ТС-627.00.000-									Примечание				
					10	11	12	13	14	15	16	17	18		19			
А4	1		ТС-626.01.000 - 43	Корпус													1	
А4	2		ТС-627.01.000 - 08	Бугель	1	1												
			- 10	Бугель			1	1	1									
			ТС-627.01.000	Бугель						2	2	2						
			- 02	Бугель									2	2				
				<u>Детали</u>														
А4	3		ТС-627.00.001 - 07	Прокладка	1	1												
			- 09	Прокладка			1	1	1									
			ТС-627.00.001	Прокладка						4	4	4						
			- 02	Прокладка									4	4				
А4	4		ТС-627.00.001 - 06	Прокладка	1	1												
			- 08	Прокладка			1	1	1									
					ТС-627.00.000											Лист	5	
					Изм. Лист и док. Подп. Дата Кол. Иванов											Формат А4		

Инв. № подл.		Подп. и дата		Взам. инв. №		Инв. № вкл.		Подп. и дата										
Счет	Знак	Лист	Обозначение	Наименование	Кол. на исполн. ТС-627.00.000-									Примечание				
					10	11	12	13	14	15	16	17	18		19			
				<u>Стандартные изделия</u>														
	5			Шпильки ГОСТ 22042-76														
				М20-6φ × 450.58	2	2												
				М24-6φ × 480.58			2	2	2									
				М20-6φ × 300.58						4	4	4						
				М20-6φ × 380.58									4	4				
	6			Гайки ГОСТ 5915-70														
				М20-7Н.5	8	8				16	16	16	16	16				
				М24-7Н.5			8	8	8									
					ТС-627.00.000											Лист	6	
					Изм. Лист и док. Подп. Дата Кол. Иванов											Формат А4		

Инв. и подл.		Подл. и дата	Взам. инв. №	Инв. и подл.	Подл. и дата	Кол. на исполн. ТС-627.00.000-										Примечание
Формат	Взам.	Прз.	Обозначение	Наименование	20	21	22	23	24	25	26	27	28	29		
				<u>Документация</u>												
A3			ТС-627.00.000 СБ	Сборочный чертеж												
A4			ТС-623 Д	Технические требования												
				<u>Сборочные единицы</u>												
A4	1		ТС-626.01.000 - 44	Корпус	1											
			- 45	Корпус		1										
			- 46	Корпус			1									
			- 47	Корпус				1								
			- 48	Корпус					1							
			- 49	Корпус						1						
			- 50	Корпус							1					
			- 51	Корпус								1				
			- 52	Корпус									1			
					ТС-627.00.000										Лист 7	
					Инв. Лист и докум. Подл. Дата Кол. Иванова										Формат А4	

Инв. и подл.		Подл. и дата	Взам. инв. №	Инв. и подл.	Подл. и дата	Кол. на исполн. ТС-627.00.000-										Примечание
Формат	Взам.	Прз.	Обозначение	Наименование	20	21	22	23	24	25	26	27	28	29		
A4	1		ТС-626.01.000 - 53	Корпус												1
A4	2		ТС-627.01.000 - 02	Бугель	2											
			- 04	Бугель		2	2	2								
			- 06	Бугель					2	2	2					
			- 08	Бугель								2	2	2		
				<u>Детали</u>												
A4	3		ТС-627.00.001-02	Прокладка	4											
			- 04	Прокладка		4	4	4								
			- 06	Прокладка					4	4	4					
			- 08	Прокладка								4	4	4		
					ТС-627.00.000										Лист 8	
					Инв. Лист и докум. Подл. Дата Кол. Иванова										Формат А4	

Инв. № подл.		Подп. и дата		Взам. инв. №		Инв. № дубля		Подп. и дата									
Формат	Зона	Лист	Обозначение	Наименование	Кол. на исполн. ТС-627.00.000-									Примечание			
					20	21	22	23	24	25	26	27	28		29		
				Стандартные изделия													
		5		Шпильки ГОСТ 22042-75													
				M20-6φ × 380.58	4												
				M20-6φ × 400.58		4	4	4									
				M20-6φ × 450.58					4	4	4						
				M24-6φ × 480.58								4	4	4			
		6		Гайки ГОСТ 5915-70													
				M20-7H.5	16	16	16	16	16	16	16						
				M24-7H.5								16	16	16			

Изм. Лист: И докум. Подп. Дата
 Кол. Иванова формат А4 Лист 9

ТС-627.00.000

Лист 9

Инв. № подл.		Подп. и дата		Взам. инв. №		Инв. № дубля		Подп. и дата									
Формат	Зона	Лист	Обозначение	Наименование	Кол. на исполн. ТС-627.00.000-									Примечание			
					30	31	32	33	34	35	36	37	38		39		
				Документация													
A3			ТС-627.00.000 СБ	Сборочный чертеж	×	×	×	×	×	×	×	×	×	×	×	×	×
A4			ТС-623 Д	Технические требования	×	×	×	×	×	×	×	×	×	×	×	×	×
				Сборочные единицы													
A4	1		ТС-626.01.000 -54	Корпус	1												
			-55	Корпус		1											
			-56	Корпус			1										
			-57	Корпус				1									
			-58	Корпус					1								
			-59	Корпус						1							
			-60	Корпус							1						
			-61	Корпус								1					
			-62	Корпус									1				

Изм. Лист: И докум. Подп. Дата
 Кол. Иванова формат А4 Лист 10

ТС-627.00.000

Лист 10

Инв. № подл.		Подп. и дата		Взам. инв. №		Инв. № подл.		Подп. и дата								
Формат	Зона	Лист	Обозначение	Наименование	Кол. на исполн. ТС-627.00.000-									Примечание		
					30	31	32	33	34	35	36	37	38		39	
А4	1		ТС-626.01.000 - 63	Корпус												1
А4	2		ТС-627.01.000 - 10	Бугель	2	2	2									
			- 11	Бугель				2	2	2						
			- 12	Бугель						2	2	2				
			- 13	Бугель												2
				<u>Детали</u>												
А4	3		ТС-627.00.001 - 10	Прокладка	4	4	4									
			- 11	Прокладка				4	4	4						
			- 12	Прокладка						4	4	4				
			- 13	Прокладка												4
				<u>Стандартные изделия</u>												
	5			Шпильки ГОСТ 22042-76												
				М24-6φ × 480.58	4	4	4	4	4	4						
				М30-6φ × 480.58							4	4	4	4		
					ТС-627.00.000									Лист 11		
					Кол. в заголовке									Формат А4		

Инв. № подл.		Подп. и дата		Взам. инв. №		Инв. № подл.		Подп. и дата								
Формат	Зона	Лист	Обозначение	Наименование	Кол. на исполн. ТС-627.00.000-									Примечание		
					30	31	32	33	34	35	36	37	38		39	
	6			Гайки ГОСТ 5915-70												
				М24-7Н.5	16	16	16	16	16	16						
				М30-7Н.5							16	16	16	16		
					ТС-627.00.000									Лист 12		
					Кол. в заголовке									Формат А4		

Инв. № подл.			Подп. и дата			Взам. инв. №			Инв. № в/бух.			Подп. и дата					
Формат	Возраст	Лист	Обозначение	Наименование	Кол. на исполн. ТС-627.00.000-									Примечание			
					40	41	42	43	44	45	46	47	48		49		
				<u>Документация</u>													
A3			ТС-627.00.000 С5	Сборочный чертеж	×	×	×	×	×	×	×	×	×	×	×	×	
A4			ТС-623.Д	Технические требования	×	×	×	×	×	×	×	×	×	×	×	×	
				<u>Сборочные единицы</u>													
A4	1		ТС-626.01.000 - 64	Карпус	1												
			- 65	Карпус		1											
			- 66	Карпус			1										
			- 67	Карпус				1									
			- 68	Карпус					1								
			- 69	Карпус						1							
			- 70	Карпус							1						
			- 71	Карпус								1					
			- 84	Карпус									1				
					ТС-627.00.000											Лист	
																13	
					Коп. Иванова											Формат А4	

Инв. № подл.			Подп. и дата			Взам. инв. №			Инв. № в/бух.			Подп. и дата					
Формат	Возраст	Лист	Обозначение	Наименование	Кол. на исполн. ТС-627.00.000-									Примечание			
					40	41	42	43	44	45	46	47	48		49		
A4	1		ТС-626.01.000 - 85	Карпус													1
A4	2		ТС-627.01.000	Бугель												2	2
			- 13	Бугель	2	2											
			- 14	Бугель			2	2	2								
			- 15	Бугель						2	2	2					
				<u>Детали</u>													
A4	3		ТС-627.00.001	Прокладка											4	4	
			- 13	Прокладка	4	4											
			- 14	Прокладка			4	4	4								
			- 15	Прокладка						4	4	4					
					ТС-627.00.000											Лист	
																14	
					Коп. Иванова												

Инв. и подл.		Подп. и дата	Взам. инв. и подл.	Инв. и подл.	Подп. и дата	Кол. на исполн. ТС-627.00.000-										Примечание
Формат	Зона	Лист	Обозначение	Наименование	40	41	42	43	44	45	46	47	48	49		
				<u>Стандартные изделия</u>												
	5			Шпильки ГОСТ 22042-76										4	4	
				M20-6φ × 300.58												
				M30-6φ × 500.58	4	4										
				M35-6φ × 500.58			4	4	4	4	4	4				
	6			Гайки ГОСТ 5915-70											16	16
				M20-7H.5												
				M30-7H.5	16	16										
				M35-7H.5			16	16	16	16	16	16				

Инв. лист И.В.Коч. Подп. Дата
 Кол. Иванова
 ТС-627.00.000
 Лист 15
 формат А4

Инв. и подл.		Подп. и дата	Взам. инв. и подл.	Инв. и подл.	Подп. и дата	Кол. на исполн. ТС-627.00.000-										Примечание
Формат	Зона	Лист	Обозначение	Наименование	50	51	52	53	54	55	56	57	58	59		
				<u>Документация</u>												
A3			ТС-627.00.000 СБ	Сборочный чертеж	×	×	×	×	×	×	×	×	×	×		
A4			ТС-623 Д	Технические требования	×	×	×	×	×	×	×	×	×	×		
				<u>Сборочные единицы</u>												
A4	1		ТС-626.01.000 -86	Корпус	1											
			-87	Корпус		1										
			-88	Корпус			1									
			-89	Корпус				1								
			-90	Корпус					1							
			-91	Корпус						1						
			-92	Корпус							1					
			-93	Корпус								1				
			-94	Корпус									1			

Инв. лист И.В.Коч. Подп. Дата
 ТС-627.00.000
 Лист 16

Инв. № подл.		Подп. и дата		Взам. инв. №		Инв. № инв.		Подп. и дата									
Формат	Зона	Лист	Обозначение	Наименование	Кол. на исполн. ТС-627.00.000-										Примечание		
					50	51	52	53	54	55	56	57	58	59			
А4	1		ТС-626.01.000 - 95	Карпус													1
А4	2		ТС-627.01.000	Бугель	2												
			- 02	Бугель		2	2	2									
			- 04	Бугель					2	2	2						
			- 06	Бугель								2	2	2			
				<u>Детали</u>													
А4	3		ТС-627.00.001	Прокладка	4												
			- 02	Прокладка		4	4	4									
			- 04	Прокладка					4	4	4						
			- 06	Прокладка								4	4	4			
					ТС-627.00.000										Лист 17		
					Коп. Иванова										Формат А4		

Инв. № подл.		Подп. и дата		Взам. инв. №		Инв. № инв.		Подп. и дата									
Формат	Зона	Лист	Обозначение	Наименование	Кол. на исполн. ТС-627.00.000-										Примечание		
					50	51	52	53	54	55	56	57	58	59			
				<u>Стандартные изделия</u>													
	5			Шпильки ГОСТ 22042-76													
				М20 - 6φ × 300.58	4												
				М20 - 6φ × 380.58		4	4	4									
				М20 - 6φ × 400.58					4	4	4						
				М20 - 6φ × 450.58								4	4	4			
	6			Гайки ГОСТ 5915-70													
				М20-7Н.5	16	16	16	16	16	16	16	16	16	16	16		
					ТС-627.00.000										Лист 18		
					Коп. Иванова										Формат А4		

Инв. № подл.		Подп. и дата		Взам. инв. №		Инв. № дубл.		Подп. и дата								
Формат	Лист	Формат	Лист	Обозначение		Наименование		Кол. на исполн. ТС-627.00.000-						Примечание		
А3	А4	ТС-627.00.000 СБ	ТС-623 Д	Сборочный чертеж	Технические требования	60	61	62	63	64	65	66	67		68	69
				<u>Документация</u>												
				<u>Сборочные единицы</u>												
А4	1	ТС-626.01.000 - 96	Карпус	1												
		- 97	Карпус		1											
		- 98	Карпус			1										
		- 99	Карпус				1									
		-100	Карпус					1								
		-101	Карпус						1							
		-102	Карпус							1						
		-103	Карпус								1					
		-104	Карпус									1				
										ТС-627.00.000						Лист 19
										Кол. Иванов						Формат А4

Инв. № подл.		Подп. и дата		Взам. инв. №		Инв. № дубл.		Подп. и дата								
Формат	Лист	Формат	Лист	Обозначение		Наименование		Кол. на исполн. ТС-627.00.000-						Примечание		
А4	А4	ТС-626.01.000 - 105	ТС-627.01.000 - 08	Карпус	Бугель	60	61	62	63	64	65	66	67		68	69
А4	1	ТС-626.01.000 - 105	Карпус													1
А4	2	ТС-627.01.000 - 08	Бугель	2	2	2										
		- 10	Бугель			2	2	2								
		- 11	Бугель								2	2	2			
		- 12	Бугель													2
			<u>Детали</u>													
А3	3	ТС-627.00.001 - 08	Прокладка	4	4	4										
		- 10	Прокладка				4	4	4							
		- 11	Прокладка								4	4	4			
		- 12	Прокладка													4
										ТС-627.00.000						Лист 20
										Кол. Иванов						Формат А4

Инв. № подл.		Подл. и дата		Взам. инв. №		Инв. № подл.		Подл. и дата							
Формат	Зона	Лист	Обозначение	Наименование	Кол. на исполн. ТС-627.00.000-									Примечание	
					60	61	62	63	64	65	66	67	68	69	
				<u>Стандартные изделия</u>											
		5		Шпильки ГОСТ 22042-76											
				М24-6Ф × 480.58	4	4	4	4	4	4	4	4	4	4	
				М30-6Ф × 500.58										4	
		6		Гайки ГОСТ 5915-70											
				М24-7Н.5	16	16	16	16	16	16	16	16	16	16	
				М30-7Н.5										16	
					ТС-627.00.000									Лист 21	
					Коп. Иванов									Формат А4	

Инв. № подл.		Подл. и дата		Взам. инв. №		Инв. № подл.		Подл. и дата							
Формат	Зона	Лист	Обозначение	Наименование	Кол. на исполн. ТС-627.00.000-									Примечание	
					70	71	72	73	74	75	76	77	78	79	
				<u>Документация</u>											
		A3	ТС-627.00.000 СБ	Сборочный чертеж	×	×	×	×	×	×	×	×	×	×	
				<u>Сборочные единицы</u>											
		A4	1 ТС-626.01.000 - 106	Корпус	1										
			- 107	Корпус		1									
			- 108	Корпус			1								
			- 109	Корпус				1							
			- 110	Корпус					1						
			- 111	Корпус						1					
			- 112	Корпус							1				
			- 113	Корпус								1			
			- 114	Корпус									1		
			- 115	Корпус										1	
					ТС-627.00.000									Лист 22	
					Коп. Иванов									Формат А4	

Инв. № подл.		Лист и дата		Взам. инв. №		Инв. № ввбл.		Подл. и дата									
Формат	Зона	Лист	Обозначение	Наименование	Кол. на исполн. ТС-627.00.000-									Примечание			
					70	71	72	73	74	75	76	77	78		79		
A4	?		ТС-627.01.000 - 12	Бугель	2	2											
			- 13	Бугель			2	2	2								
			- 14	Бугель						2	2	2					
			- 15	Бугель										2	2		
				<u>Детали</u>													
A3	3		ТС-627.00.001 - 12	Прокладка	4	4											
			- 13	Прокладка			4	4	4								
			- 14	Прокладка						4	4	4					
			- 15	Прокладка										4	4		
					ТС-627.00.000										Лист 23		
					Кол. ввбл.										Формат А4		

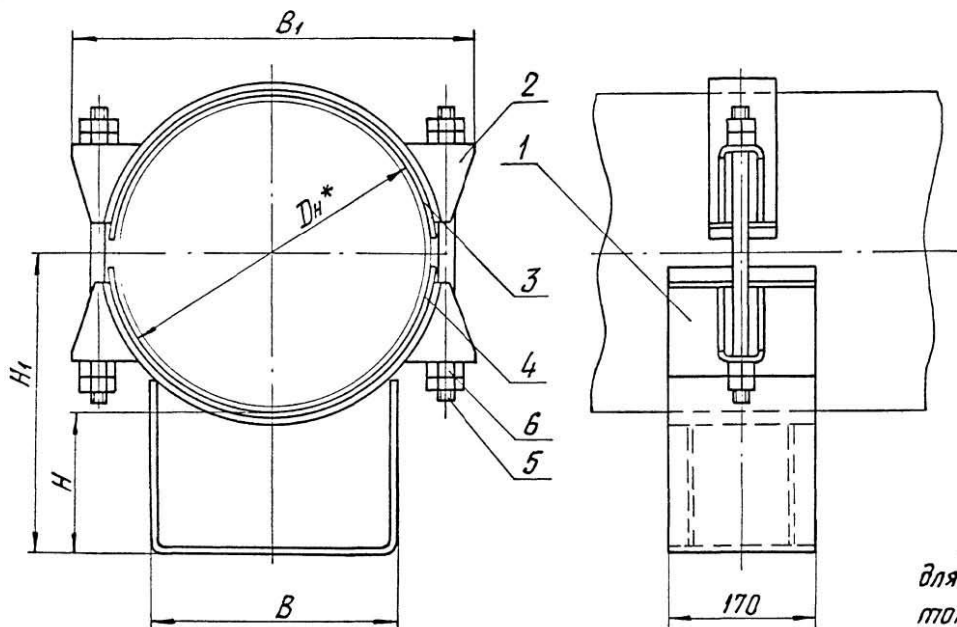
Инв. № подл.		Лист и дата		Взам. инв. №		Инв. № ввбл.		Подл. и дата									
Формат	Зона	Лист	Обозначение	Наименование	Кол. на исполн. ТС-627.00.000-									Примечание			
					70	71	72	73	74	75	76	77	78		79		
				<u>Стандартные изделия</u>													
	5			Шпильки ГОСТ 22042-76													
				М30 - 6φ × 500.58	4	4	4	4	4								
				М36 - 6φ × 500.58						4	4	4	4	4			
	6			Гайки ГОСТ 5915-70													
				М30 - 7Н.5	16	16	16	16	16								
				М36 - 7Н.5						16	16	16	16	16			
					ТС-627.00.000										Лист 24		
					Кол. ввбл.										Формат А4		

Инв. № подл.	Подп. и дата	Взам. инв. №	Инв. № дубл.	Подп. и дата	Кол. на исполн. ТС-627.00.000-										Примечание		
Формат	Зона	Лист	Обозначение		Наименование		80										
					<u>Документация</u>												
A3			ТС-627.00.000 СБ	Сборочный чертеж													
A4			ТС-623 Д	Технические требования													
					<u>Сборочные единицы</u>												
A4	1		ТС-626.01.000 - 116	Корпус		1											
A4	2		ТС-627.01.000 - 15	Бугель		2											
					<u>Детали</u>												
A4	3		ТС-627.00.001	Прокладка		4											
						ТС-627.00.000										Лист 25	
						Коп. исходных										Формат А4	

Инв. № подл.	Подп. и дата	Взам. инв. №	Инв. № дубл.	Подп. и дата	Кол. на исполн. ТС-627.00.000-										Примечание		
Формат	Зона	Лист	Обозначение		Наименование		80										
					<u>Стандартные изделия</u>												
	5		Шпилька ГОСТ 22042-76 М36-6φ × 500.58				4										
	6		Гайка ГОСТ 5915-70 М36-7Н.5				16										
						ТС-627.00.000										Лист 26	
						Коп. исходных										Формат А4	

ТС-627.00.000СБ

Рис. 1



1. Размеры для справок.
2. Прокладку диэлектрическую поз. 3, 4 применять для электроизоляции трубопровода от блуждающих токов.
3. Остальные требования по ТС-623Д.

Таблицу исполнений см. на листах 3 и 4

				ТС-627.00.000СБ			
Изм.	Лист	И докум.	Подп.	Дата	Лит.	Масса	Масшт.
						См. табл.	—
Разработ.	Степанова	Степанова	Степанова	03.07			
Провер.	Величенко	Величенко	Величенко	03.05			
Опора скользящая бугельная					Лист 1 / Листов 4		
					АООТ "СЗЭМП"		
Н. контр.	Почтов	Почтов	Почтов	05.05			
Утв.	Стрельникова	Стрельникова	Стрельникова				

Инв. № подл. Подп. и дата. Взам. инв. №. Инв. № подл. Подп. и дата.

Рис. 2
Остальное - см. рис. 1

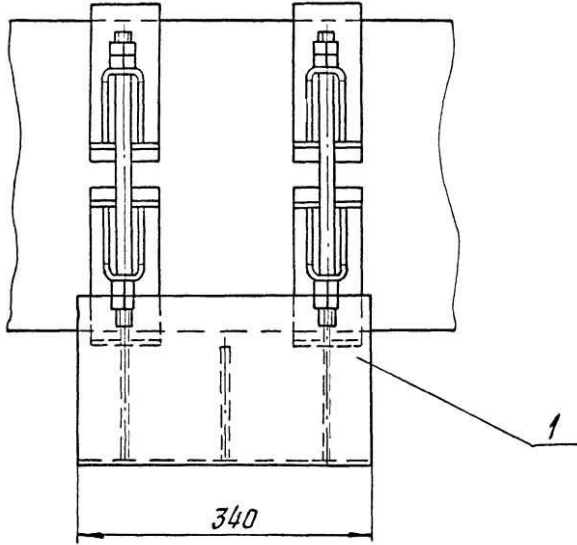
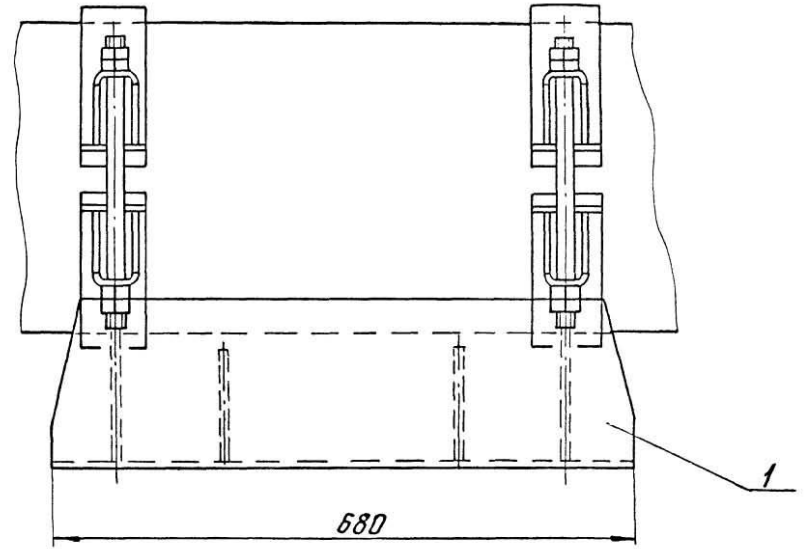


Рис. 3
Остальное - см. рис. 1



Изм. и подп. Подп. и дата Изм. и подп. Подп. и дата Изм. и подп. Подп. и дата

Изм.	Лист	И докум.	Подп.	Дата

ТС-627.00.000 СБ

Размеры в мм

Обозначение	Рис.	Дн *	Наибольшая вертикальная нагрузка, кН (кгс)	H	H ₁	B	B ₁	Масса, кг
ТС-627.00.000				100	292			15
-01		377	70 (7000)	150	342	280	485	16
-02	200			392	17			
-03	100			318	15			
-04		426		150	368		540	18
-05				200	418			19
-06		480		100	345		600	26
-07	1			150	395			29
-08				200	445			32
-09		530	125 (12500)	100	370			27
-10				150	420			30
-11		630		200	470			32
-12				100	420			34
-13		630		150	470		745	36
-14				200	520			39
-15		377	70 (7000)	100	292	280	485	22
-16				150	342			25
-17	2			200	392			27
-18		426		100	318		540	26
-19				150	368			29

Продолжение

Обозначение	Рис.	Дн *	Наибольшая вертикальная нагрузка, кН (кгс)	H	H ₁	B	B ₁	Масса, кг
ТС-627.00.000-20		426	70 (7000)	200	418	280	540	31
-21		480		100	345			42
-22				150	395			46
-23				200	445			51
-24		530	125 (12500)	100	370			48
-25				150	420			52
-26		630		200	470	380	650	56
-27				100	420			59
-28	2			150	470			63
-29		720		200	520			66
-30				100	465			73
-31		820	220 (22000)	150	515		860	79
-32				200	565			84
-33		820		100	515			80
-34				150	565			86
-35		920	360 (36000)	200	615	500	960	91
-36				100	565			113
-37				150	615			119
-38				200	665		1010	126

Изм. Исполн. Подп. и дата Изм. Исполн. Подп. и дата Изм. Исполн. Подп. и дата

Изм. Лист Исполн. Подп. Дата

ТС-627.00.000 СБ

Лист 3

ТС-627.00.000 СБ

Продолжение

Обозначение	Рис.	Дн*	Наибольшая вертикальная нагрузка, кН (кгс)	H	H ₁	B	B ₁	Масса, кг
ТС-627.00.000-39			360	100	615			142
-40		1020	(36000)	150	665		1185	151
-41				200	715			160
-42			480	100				161
-43	2	1220	(48000)	150	765	700	1380	163
-44				200	815			178
-45			600	100				180
-46		1420	(60000)	150	865		1590	190
-47				200	915			201
-48				100	292			29
-49		377		150	342		485	33
-50			70	200	392	280		36
-51			(7000)	100	318			34
-52		426		150	368		540	37
-53	3			200	418			41
-54				100	345			55
-55		480	125	150	395		600	62
-56			(12500)	200	445	380		68
-57				100	370			60
-58		530		150	420		650	67
-59				200	470			73

Продолжение

Обозначение	Рис.	Дн*	Наибольшая вертикальная нагрузка, кН (кгс)	H	H ₁	B	B ₁	Масса, кг
ТС-627.00.000-60				100	420			71
-61		630	125	150	470	380	745	77
-62			(12500)	200	520			84
-63				100	465			93
-64		720	220	150	515		860	102
-65			(22000)	200	565			111
-66				100	515			100
-67		820		150	565	500	960	110
-68				200	615			117
-69	3			100	565			131
-70		920		150	615		1070	142
-71			360	200	665			152
-72			(36000)	100	615			175
-73		1020		150	665		1185	188
-74				200	715			203
-75				100				192
-76		1220	480	150	765	700	1380	206
-77			(48000)	200	815			220
-78				100				211
-79		1420	600	150	865		1590	226
-80			(60000)	200	915			243

Изм. N подл. Подл. и дата
Изм. N докум. Подл. и дата
Изм. N инст. Взам инст. N
Изм. N докум. Подл. и дата

Изм. Лист N докум. Подл. Дата

ТС-627.00.000 СБ

Лист 4

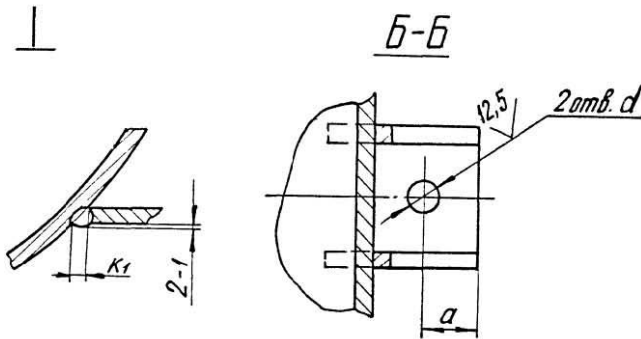
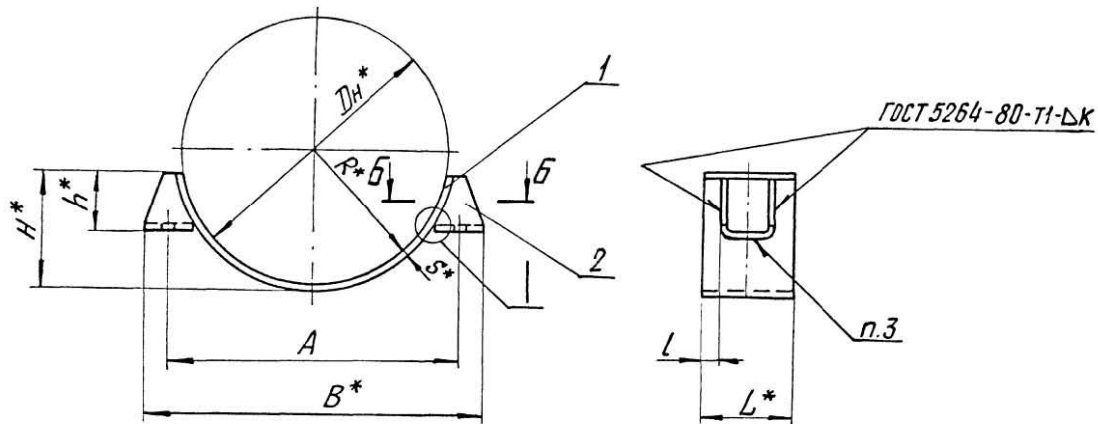
Инв. № подл.		Подп. и дата		Взам. инв. №		Инв. № подл.		Подп. и дата							
Формат Знак	Поз.	Обозначение	Наименование	Кол. на исполн. ТС-627.01.000-									Примечание		
				-	01	02	03	04	05	06	07	08		09	
			<u>Документация</u>												
А3		ТС-627.01.000 СБ	Сборочный чертеж	×	×	×	×	×	×	×	×	×	×	×	
			<u>Детали</u>												
А3	1	ТС-626.01.001 - 08	Подушка	1											
		- 09	Подушка		1										
		- 10	Подушка			1									
		- 11	Подушка				1								
		- 12	Подушка					1							
		- 13	Подушка						1						
Исполнения 10...15 см. листы 3,4.															
ТС-627.01.000															
Инв. лист				№ докум.		Подп.		Дата							
Разработ.				Исполнил		Провер.		Дата							
Проб.				Взам. инв. №		Инв. № подл.		Дата							
И. контр.				Печать		Дата		Дата							
Знак				Стрелки		Дата		Дата							
Бугель										Лит.		Лист		Листов	
												1		5	
										АООТ "СЗЭМП"					
										Формат А4					

Инв. № подл.		Подп. и дата		Взам. инв. №		Инв. № подл.		Подп. и дата																																			
Формат Знак	Поз.	Обозначение	Наименование	Кол. на исполн. ТС-627.01.000-									Примечание																														
				-	01	02	03	04	05	06	07	08		09																													
А3	1	ТС-626.01.001 - 14	Подушка							1																																	
		- 15	Подушка								1																																
		- 16	Подушка									1																															
		- 17	Подушка											1																													
А4	2	ТС-626.01.002 - 04	Ушко	2	2																																						
		- 05	Ушко			2	2																																				
		- 06	Ушко					2	2																																		
		- 07	Ушко							2	2																																
		- 08	Ушко									2	2																														
<table border="1" style="width: 100%; border-collapse: collapse;"> <tr> <td colspan="10" style="text-align: center;">ТС-627.01.000</td> <td colspan="2">Лит.</td> <td colspan="2">Лист</td> </tr> <tr> <td colspan="10"></td> <td colspan="2"></td> <td colspan="2">2</td> </tr> </table>																ТС-627.01.000										Лит.		Лист														2	
ТС-627.01.000										Лит.		Лист																															
												2																															

Инв. № подл.		Подп. и дата	Взам. инв. №	Инв. № подл.	Подп. и дата	Кол. на исполн. ТС-627.01.000-										Примечание	
Формат	Знак	Лист	Обозначение		Наименование		10	11	12	13	14	15					
					<u>Документация</u>												
A3			ТС-627.01.000 СБ	Сборочный чертеж			×	×	×	×	×	×					
					<u>Детали</u>												
A3	1		ТС-626.01.001 - 18	Подушка		1											
			- 19	Подушка			1										
			- 20	Подушка				1									
			- 21	Подушка					1								
			- 22	Подушка						1							
			- 23	Подушка							1						
A4	2		ТС-626.01.002 - 09	Ушко		2											
			- 10	Ушко			2										
			- 11	Ушко				2									
			- 12	Ушко					2								
						ТС-627.01.000										Лист 3	
						Инв. лист. № докум. Подп. Дата Коп. иванова										Формат А4	

Инв. № подл.		Подп. и дата	Взам. инв. №	Инв. № подл.	Подп. и дата	Кол. на исполн. ТС-627.01.000-										Примечание	
Формат	Знак	Лист	Обозначение		Наименование		10	11	12	13	14	15					
A4	2		ТС-626.01.002 - 13	Ушко						2							
			- 14	Ушко							2						
						ТС-627.01.000										Лист 4	
						Инв. лист. № докум. Подп. Дата											

ТС-627.01.000 СБ



1. * Размеры для справок.
2. $H_{14} \pm \frac{1T_{14}}{2}$.
3. Сварка ручная электродуговая, электрод Э42А по ГОСТ 9467-75.
4. Требования к выполнению сварного шва, контроль сварного шва в соответствии с СНиП 3.05.03-85.

Таблицу исполнений см. на листе 2

				ТС-627.01.000 СБ			
Изм.	Лист	И в докум.	Подп.	Дата	Лит.	Масса	Масшт.
Разработ.	Степанов	С.С.	С.С.	08.95	Бугель	См. табл.	—
Пров.	Величенко	С.С.	С.С.	08.95		Лист 1	Листов 2
Т. контр.						А00Т "СЗЭМП"	
Н. контр.	Почтов	С.С.	С.С.	08.95			
Чтв.	Степанов						

И.В. М. подп. Подп. и дата. С.С. М.С. Н. Подп. и дата.

99 000 10 229-31

Размеры в мм

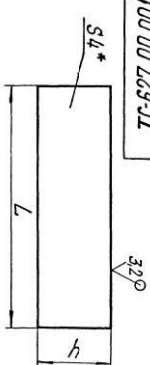
Обозначение	Дн*	A	a	R*	d	B*	H*	h*	L*	l	S*	K	K ₁	Масса, кг
ТС-627.01.000	377	410	32	192	23	474	142	96	80	16,5	6	6 ⁺²	8 ⁺²	2,8
-01									170	61,5				4,9
-02	426	460	30	217		520	164	100	100	19,5	8	8 ⁺²	10 ⁺²	3,8
-03									170	54,5				5,7
-04	480	510	28	242		566	175	100	100	19,5	8	8 ⁺²	10 ⁺²	5,4
-05									170	54,5				7,8
-06									100	19,5				5,8
-07	530	560	30	268		620	194	120	170	54,5	8	8 ⁺²	10 ⁺²	8,9
-08									150	42,0				9,2
-09	630	600	37	318		734	237	120	170	52,0	8	8 ⁺²	10 ⁺²	11,8
-10									150	42,0				9,7
-11	720	756	39	364		27	834	273	150	150	10	10 ⁺²	12 ⁺²	11,7
-12	820	860	32	414			924	316						32,5
-13	920	960	37	464		34	1035	354	150	150	10	10 ⁺²	12 ⁺²	20,8
-14	1020	1060												516
-15	1220	1270	44	616	40	1358	486	170	200	200	48,0	28,8	28,8	
-15	1420	1470	50	716		1572	575							

Инв. № подл. Подл. и дата выдачи Инв. № подл. Подл. и дата

Инв. № подл.		Подп. и дата		Взам. инв. №		Инв. № дубл.		Подп. и дата															
№ докум. Лист	Зона	Обозначение	Наименование	Кол. на исполн. ТС-627.01.000-				Примечание															
				20	21	22	23																
			<u>Документация</u>																				
А3		ТС-627.01.000 СБ	Сборочный чертеж	×	×	×	×																
			<u>Детали</u>																				
А3	1	ТС-626.01.001 -20	Подушка	1																			
		-21	Подушка		1																		
		-22	Подушка			1																	
		-23	Подушка				1																
А4	2	ТС-626.01.002 -11	Ушко	2																			
		-12	Ушко		2																		
		-13	Ушко			2																	
		-14	Ушко				2																
<table border="1" style="margin: auto;"> <tr> <td>Изм.</td> <td>Лист</td> <td>№ докум.</td> <td>Подп.</td> <td>Дата</td> <td>ТС-627.01.000</td> <td>Лист</td> </tr> <tr> <td></td> <td></td> <td></td> <td></td> <td></td> <td></td> <td>5</td> </tr> </table>										Изм.	Лист	№ докум.	Подп.	Дата	ТС-627.01.000	Лист							5
Изм.	Лист	№ докум.	Подп.	Дата	ТС-627.01.000	Лист																	
						5																	

Формат А4
Коп. Ибанова

Инв. № подл.		Подп. и дата		Взам. инв. №		Инв. № дубл.		Подп. и дата															
Инв. № подл.	Лист	Инв. № подл.	Лист	Инв. № подл.	Лист	Инв. № подл.	Лист	Инв. № подл.	Лист														
Лист	Лист	Лист	Лист	Лист	Лист	Лист	Лист	Лист	Лист														
<table border="1" style="margin: auto;"> <tr> <td>Изм.</td> <td>Лист</td> <td>№ докум.</td> <td>Подп.</td> <td>Дата</td> <td>ТС-627.01.000</td> <td>Лист</td> </tr> <tr> <td></td> <td></td> <td></td> <td></td> <td></td> <td></td> <td>5</td> </tr> </table>										Изм.	Лист	№ докум.	Подп.	Дата	ТС-627.01.000	Лист							5
Изм.	Лист	№ докум.	Подп.	Дата	ТС-627.01.000	Лист																	
						5																	
Прокладка диэлектрическая		Паронил ПОН 4-Р x L ГОСТ 484-80		Лист		Лист		Лист															
ТС-627.01.001		АДОТ		АДОТ		АДОТ		АДОТ															
1* Размер для справок. 2. 4 14.																							
Обозначение	Длина прохода, мм*	h	L	Масса, кг																			
ТС-627.01.001																							
-01	377	80	610	0,39																			
-02	426	100	690	0,83																			
-03	470	100	690	0,55																			
-04	480	100	780	0,94																			
-05	470	100	780	0,82																			
-06	530	100	860	1,05																			
-07	530	170	860	1,47																			
-08	630	150	1010	1,21																			
-09	720	170	1010	1,37																			
-10	820	150	1160	1,39																			
-11	920	150	1300	1,56																			
-12	920	150	1470	1,76																			
-13	1070	150	1620	1,94																			
-14	1220	200	1940	3,10																			
-15	1420	200	2230	4,56																			



100 00 129-31
329
A(V)

Инв.№ подл.		Подп. и дата		Взам. инв.№		Инв.№ дубл.		Подп. и дата							
Формат	Зона	Поз.	Обозначение	Наименование	Кол. на исполн. ТС-628.00.000-									Примечание	
					-	01	02	03	04	05	06	07	08	09	
				Документация											
A3			ТС-628.00.000 СБ	Сборочный чертеж	×	×	×	×	×	×	×	×	×	×	
A4			ТС-623 Д	Технические требования Сборочные единицы	×	×	×	×	×	×	×	×	×	×	
A4	1		ТС-628.01.000	Каретка катковая	1	1	1	1	1	1					
			-01	Каретка катковая							1	1	1	1	
A4	2		ТС-628.02.000 -02	Плита опорная	1		1		1						
			-05	Плита опорная		1		1		1	1		1		
			-06	Плита опорная								1		1	
Исполнения 10...19 - см. листы 3,4 ; 20...29 - см. листы 5,6.															
					ТС-628.00.000										
Изм. Лист № докум. Подп. Дата					Опора катковая двухъярусная									Лист 1	
Разработ. Степанова проб. Кемитенко														Лист 6	
И. колонт. Подпись Черт. Чернышков														А00Т «СЗЭМП»	
Коп. Иванова														Формат А4	

Инв.№ подл.		Подп. и дата		Взам. инв.№		Инв.№ дубл.		Подп. и дата							
Формат	Зона	Поз.	Обозначение	Наименование	Кол. на исполн. ТС-628.00.000-									Примечание	
					-	01	02	03	04	05	06	07	08	09	
A4	3		ТС-628.02.000	Плита опорная	1		1		1						
			-01	Плита опорная		1		1		1					
			-03	Плита опорная							1		1		
			-04	Плита опорная								1		1	
A4	4		ТС-628.03.000	Корпус	1										
			-01	Корпус		1									
			-02	Корпус			1								
			-03	Корпус				1							
			-04	Корпус					1						
			-05	Корпус						1					
			-06	Корпус							1				
			-07	Корпус								1			
			-08	Корпус									1		
			-09	Корпус										1	
					ТС-628.00.000									Лист 2	
Изм. Лист № докум. Подп. Дата														Коп. Иванова	
Коп. Иванова														Формат А4	

		Изм. №	Взам. инв. №	Инв. № дубл.	Подп.	и дата													
Кл.	Формат	Лист	Обозначение	Наименование	Кол. на исполн. ТС-628.00.000-									Примечание					
					10	11	12	13	14	15	16	17	18		19				
				Документация															
			ТС-628.00.000 СБ	Сборочный чертеж															
A4			ТС-623 Д	Технические требования Сборочные единицы															
		1	ТС-628.01.000 -01	Коретка катковая	1	1													
			-02	Коретка катковая			1	1	1	1	1	1							
			-03	Коретка катковая												1	1		
A4		2	ТС-628.02.000 -05	Плита опорная	1														
			-06	Плита опорная		1													
			-09	Плита опорная			1		1	1									
			-10	Плита опорная				1		1									
			-14	Плита опорная												1			
			-15	Плита опорная														1	
					ТС-628.00.000											Лист 3			
					Коп. инв. №											Формат А4			

		Изм. №	Взам. инв. №	Инв. № дубл.	Подп.	и дата													
Кл.	Формат	Лист	Обозначение	Наименование	Кол. на исполн. ТС-628.00.000-									Примечание					
					10	11	12	13	14	15	16	17	18		19				
A4		3	ТС-628.02.000 -03	Плита опорная	1														
			-04	Плита опорная		1													
			-07	Плита опорная			1		1	1									
			-08	Плита опорная				1		1									
			-11	Плита опорная													1		
			-12	Плита опорная														1	
A4		4	ТС-628.03.000 -10	Корпус	1														
			-11	Корпус		1													
			-12	Корпус			1												
			-13	Корпус				1											
			-14	Корпус					1										
			-15	Корпус						1									
			-16	Корпус							1								
			-17	Корпус								1							
			-18	Корпус									1						
			-19	Корпус										1					
					ТС-628.00.000											Лист 4			
					Коп. инв. №											Формат А4			

Инв № подл. Подл. и дата. Взам инв №. Инв № вудл. Подл. и дата.

Формат	Зона	Лист	Обозначение	Наименование	Кол. на исполн. ТС-628.00.000-										Примечание		
					20	21	22	23	24	25	26	27	28	29			
				Документация													
A3			ТС-628.00.000 СБ	Сборочный чертеж	X	X	X	X	X	X	X	X	X	X	X	X	X
A4			ТС-623Д	Технические требования	X	X	X	X	X	X	X	X	X	X	X	X	X
				Сборочные единицы													
A4	1		ТС-628.01.000 -03	Каретка катковая	1	1	1	1									
			-04	Каретка катковая					1	1	1	1	1	1	1	1	1
A4	2		ТС-628.02.000 -14	Плита опорная	1	1											
			-15	Плита опорная		1	1	1		1		1					
			-16	Плита опорная					1		1		1				
A4	3		ТС-628.02.000 -11	Плита опорная	1	1											
			-12	Плита опорная		1	1	1		1		1					
			-13	Плита опорная					1		1		1				

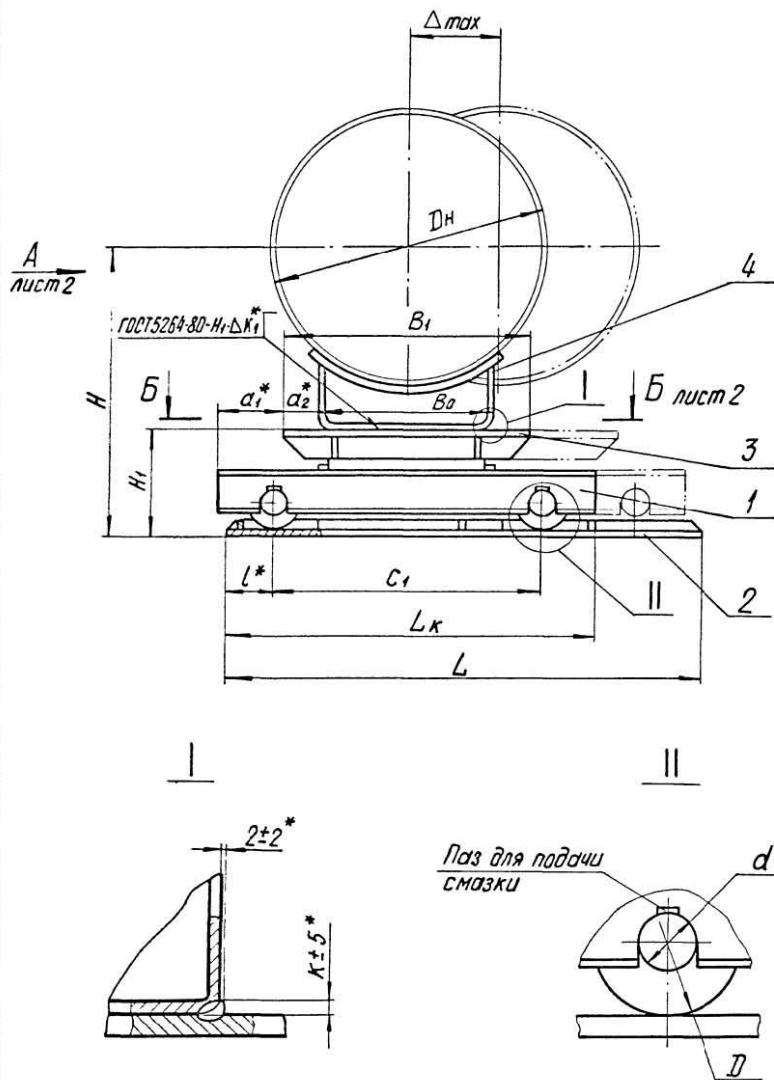
Изм. Лист № докум. Подл. Дата. **ТС-628.00.000** Лист 5
Коп. Иванова Формат А4

Инв № подл. Подл. и дата. Взам инв №. Инв № вудл. Подл. и дата.

Формат	Зона	Лист	Обозначение	Наименование	Кол. на исполн. ТС-628.00.000-										Примечание		
					20	21	22	23	24	25	26	27	28	29			
A4	4		ТС-628.03.000 -20	Корпус	1												
			-21	Корпус		1											
			-22	Корпус			1										
			-23	Корпус				1									
			-24	Корпус					1								
			-25	Корпус						1							
			-26	Корпус							1						
			-27	Корпус								1					
			-28	Корпус									1				
			-29	Корпус										1			

Изм. Лист № докум. Подл. Дата. **ТС-628.00.000** Лист 6
Коп. Иванова Формат А4

ТС-628.00.000 СБ



1. Размеры для справок, кроме отмеченных *.
2. ** Катет сварного шва K_2 по наименьшей толщине свариваемых деталей.
3. На разрезе Б-Б приведена схема монтажной установки катковой двухъярусной опоры при наибольшем перемещении трубопровода Δ_{max} .
4. Перед установкой катковой каретки (дет. поз.1) необходимо проверить наличие смазки в пазах между осями и роликами. Смазка ЦИАТИМ-203 ГОСТ 8773-73.
5. Требования к выполнению сварного шва, контроль сварного шва в соответствии с СНиП 3.05.03-85.
6. А.с. № 1214 473.
7. Остальные требования по ТС-623 Д.

Таблицу исполнений см. на листе 3.

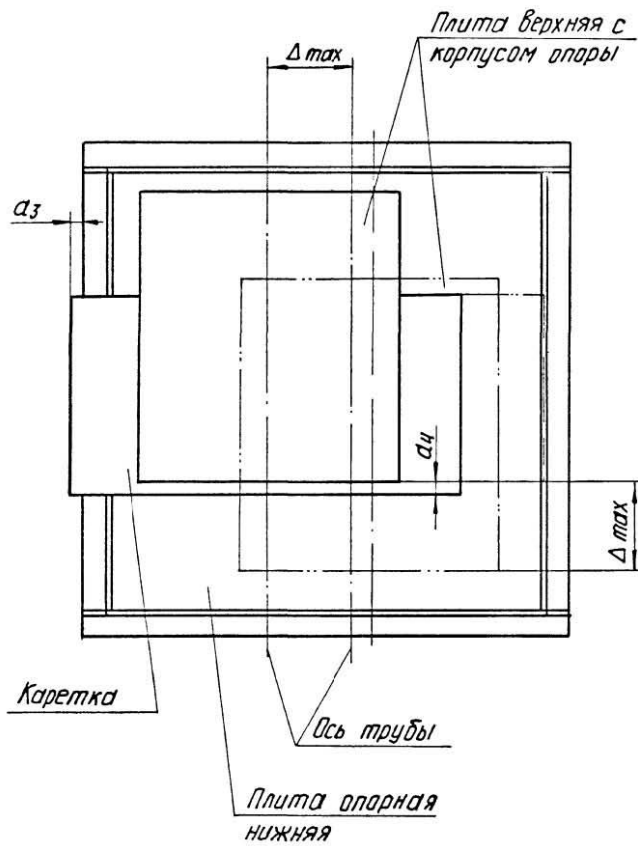
					ТС-628.00.000 СБ		
Изм	Лист	№ докум.	Подп.	Дата	Лит	Масса	Масштаб
Разраб.	Иванова	Иван	28.05			см. табл.	—
Провер.	Степанова	Васильев	01.06				
Т. контр.					Лист 1	Листов 3	
Н. контр.	Паутов	Мухомов	02.06		АООТ		
Утв.	Стрельникова				"СЗЭМП"		

Инв. № подл. Подп. и дата Взам. инв. № Инв. № докум. Подп. и дата

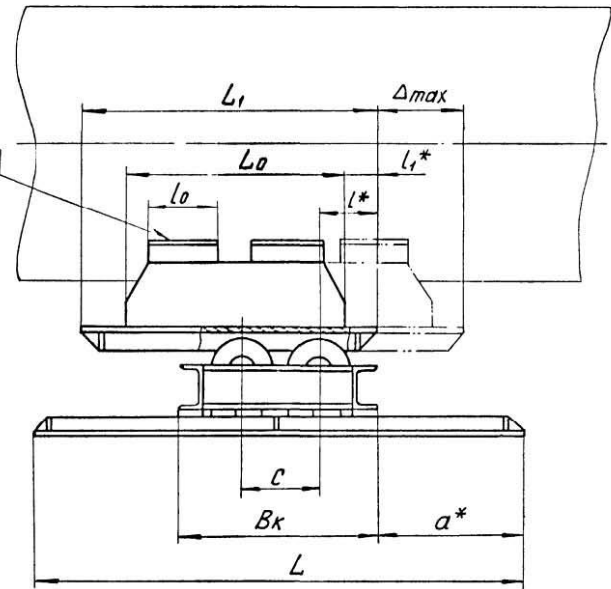
ТС-628.00.000 СБ

Б-Б лист 1

Вид А лист 1



ГОСТ 5264-80-Н1-ΔК2** □



р.э. № подл. Подл. и дата. Взам инв. № инв. Подл. и дата. Подл. и дата

Изм.	Лист	№ докум.	Подп.	Дата

ТС-628.00.000 СБ

Лист
2

TC-628.00.000 C6

Размеры в мм

Обозначение	Доп. нагрузка КН (кгс)	Терловое перемещение, Δ t max	Дн*	H	H ₁	L	L ₁	L _K	L ₀	L*	L ₁ *	L ₀	C	G ₁	B ₁	B _K	B ₀	α*	α ₁ *	α ₂ *	α ₃	α ₄	D	d	K*	K ₁ *	Масса, кг	
TC-628.00.000		200	194	454		800	480		300										255									129
- 01		400				1000	680		500										355									171
- 02	29,4	200	219	479	160	800	480	580	300	75	90	80	100	390	350	290	180	255	115	85			85	30				129
- 03	(3000)	400				1000	680		500										355									171
- 04		200	273	533		800	480		300										255									128
- 05		400				1000	680		500										355									170
- 06		200	325	635		1200	800		600										400		20							268
- 07		400				1200	800		600										400									322
- 08	68,7	200	377	687	210	1000	600	770	400	100	100			530	500	402	280	300	135			20	120	45				267
- 09	(7000)	400				1200	800		600										400									321
- 10		200	426	736		1000	600		400										300									267
- 11		400				1200	800		600										400									320
- 12		200	480	805		1100	650		400		125	160	160						325		110							390
- 13		400				1300	850		600										425									458
- 14	98,1	200	530	855	255	1100	650	850	500	125				600	600	452	380	325	125				130	50				395
- 15		400				1300	850		700		75								425									462
- 16		200	630	955		1100	650		500										325									394
- 17		400				1300	850		700										425									460
- 18		200	720	1130		1400	800		600										370									785
- 19		400				1600	1000		800										470									888
- 20		200	820	1230		1400	800	1160	600			190		830	800		500	370	180									782
- 21		400				1600	1000		800										470									885
- 22		200	920	1330		1400	800		600										370									781
- 23	196,2	400			310	1600	1000		800	145	100		230			658		470	520	20	70	160	60					883
- 24		200	1020	1430		1600	800		600										470									1005
- 25		400				1800	1000		800										570									1130
- 26		200	1220	1630		1600	800	1380	600					1050	1000		700	470	190									996
- 27		400				1800	1000		800										570							12	10	1121
- 28		200	1420	1830		1600	800		600										470									995
- 29		400				1800	1000		800										570									1119

Инв. № подл. Подп. и дата. Изм. № подл. Подп. и дата. Взам. инв. № Инв. № подл. Подп. и дата.

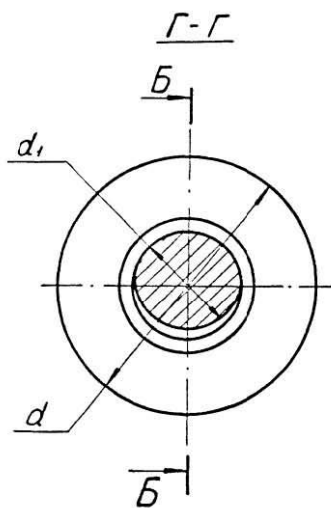
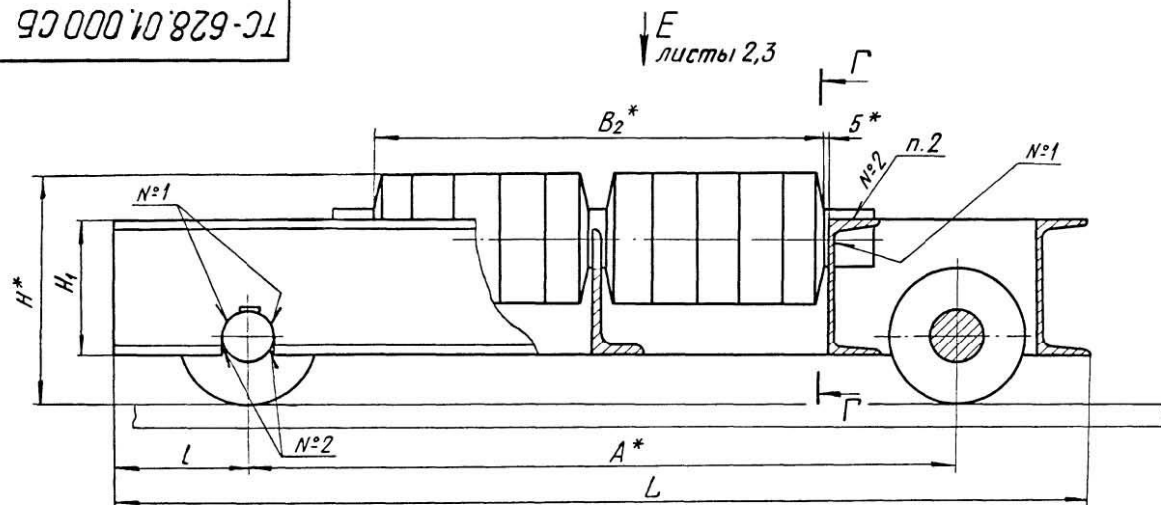
Инв. № подл.		Подп. и дата		Взам. инв. №		Инв. № дубл.		Подп. и дата			
Формат	Лист	Лист	Обозначение	Наименование	Кол. на исполн. ТС-628.01.000-					Примечание	
					-	01	02	03	04		
				<u>Документация</u>							
A3			ТС-628.01.000 СБ	Сборочный чертеж	×	×	×	×	×		
				<u>Сборочные единицы</u>							
A4	1		ТС-628.01.100	Карлус каретки	1						
			- 01	Карлус каретки		1					
			- 02	Карлус каретки			1				
			- 03	Карлус каретки				1			
			- 04	Карлус каретки					1		

					ТС-628.01.000						
Изм.	Лист	№ докум.	Подп.	Дата							
Разраб.	Орлова	Кисель	62.81								
Провер.	Волыченко	Семин	63.81								
И. контр.	Пачтов	Григорьев	64.83								
Утв.	Степанков	Г.									
Коп. 1/2/1/0/1											
Каретка катковая					Лит.	Лист	Листов				
						1	2				
					Институт Энергомонтажпроект Ленинградский филиал						
					Формат А4						

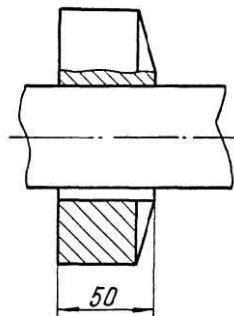
Инв. № подл.		Подп. и дата		Взам. инв. №		Инв. № дубл.		Подп. и дата			
Формат	Лист	Лист	Обозначение	Наименование	Кол. на исполн. ТС-628.01.000-					Примечание	
					-	01	02	03	04		
				<u>Детали</u>							
A4	2		ТС-628.01.001	Ролик	8						
			- 01	Ролик		16					
			- 02	Ролик			20				
			- 03	Ролик				24	28		
A4	3		ТС-628.01.002	Ролик крайний	8						
			- 01	Ролик крайний		8					
			- 02	Ролик крайний			8				
			- 03	Ролик крайний				16	20		
A4	4		ТС-628.01.003	Ось	4						
			- 01	Ось		4					
			- 02	Ось			4				
			- 03	Ось				4	2		
A4	5		ТС-628.01.003 - 4	Ось						2	

					ТС-628.01.000					Лист
Изм.	Лист	№ докум.	Подп.	Дата						2

ТС-628.01.000СБ



Б-Б
M1:2,5



1. Размеры для справок, кроме *.
2. Сварка ручная электродуговая
Сварные швы по ГОСТ 5264-80. Электрод Э42 ГОСТ 9467-75.
3. При сборке обеспечить свободное вращение всех роликов
поз. 2 и 3 в рабочем положении каретки.
4. Полости между деталями поз. 2,3 и 4 заполнить смазкой
ЦИАТИМ-203 по ГОСТ 8773-73 или любой другой со свойствами,
близкими указанной смазке.
5. Требования к выполнению сварного шва, контроль сварного
шва в соответствии с СНиП 3.05.03-85.
6. Остальные требования по ТС-623Д.

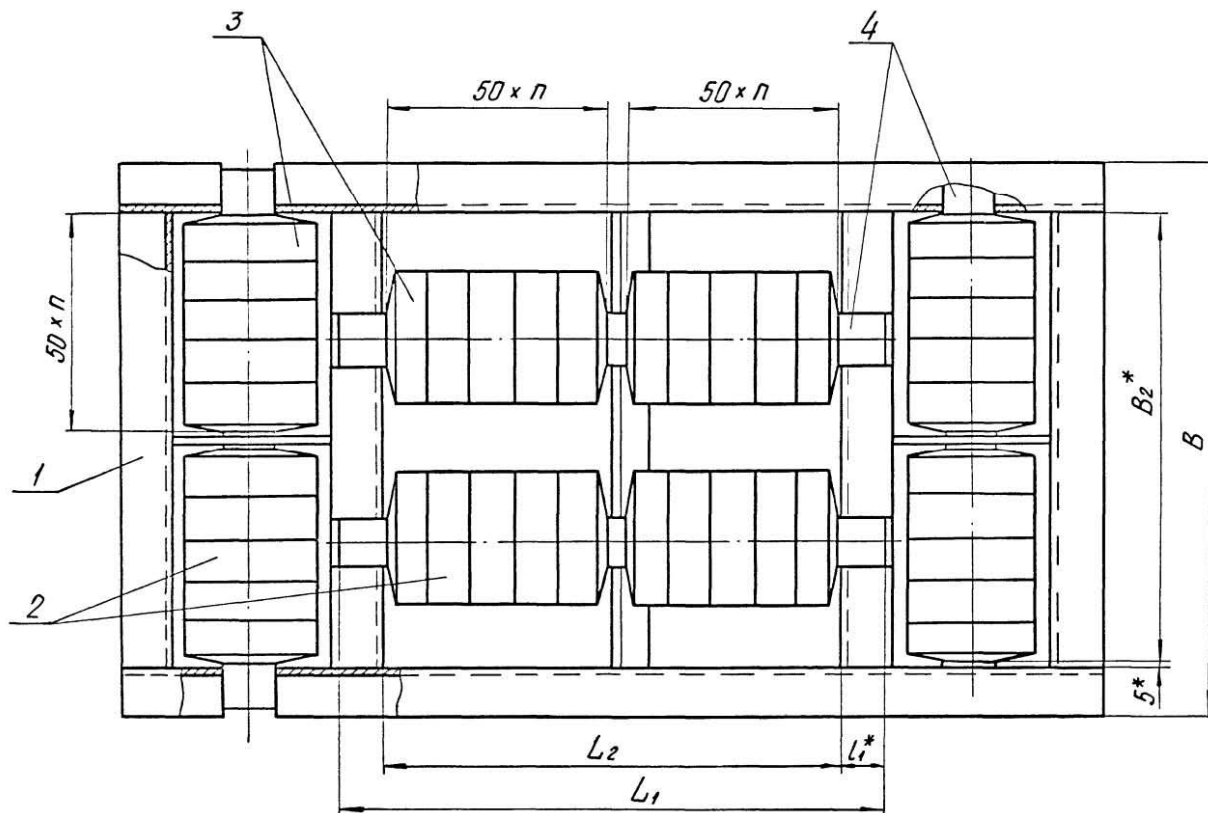
Таблицу исполнений см на листе 4

					ТС-628.01.000СБ		
Изм	Лист	№ докум	Подп	Дата	Лит	Масса	Масштаб
Разраб.	Иванова	Иванова	Иванова	08.95	Каретка катковая	См. табл.	—
Провер.	Степанова	Степанова	Степанова	Лист 1 Листов 4			
Т.контр.							
Н.контр.	Паутов	Паутов	Паутов	08.95	АДТ		
Утв.	Стрельников	Стрельников	Стрельников		„СЗЭМП“		

Инв. № подл. Подп. и дата. Взам. инв. №. Инв. № докум. Подп. и дата.

TC-628.01.000 C5

Рис. 1
Вид Е лист 1



Изм. № подл. Подп. и дата. Взам. инв. №. Инв. № докум. Подп. и дата.

Изм.	Лист	№ докум.	Подп.	Дата

TC-628.01.000 C5

Лист
2

TC-628.01.000CB

Рис.2
Вид Е лист 1

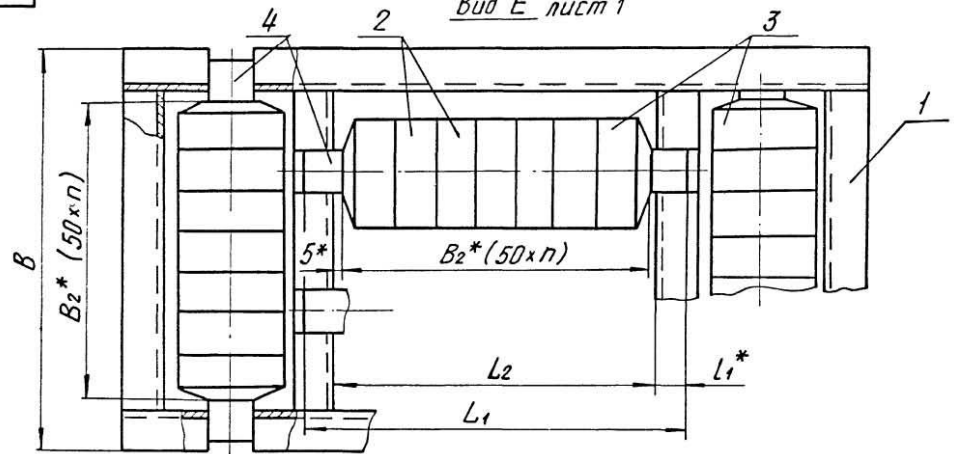
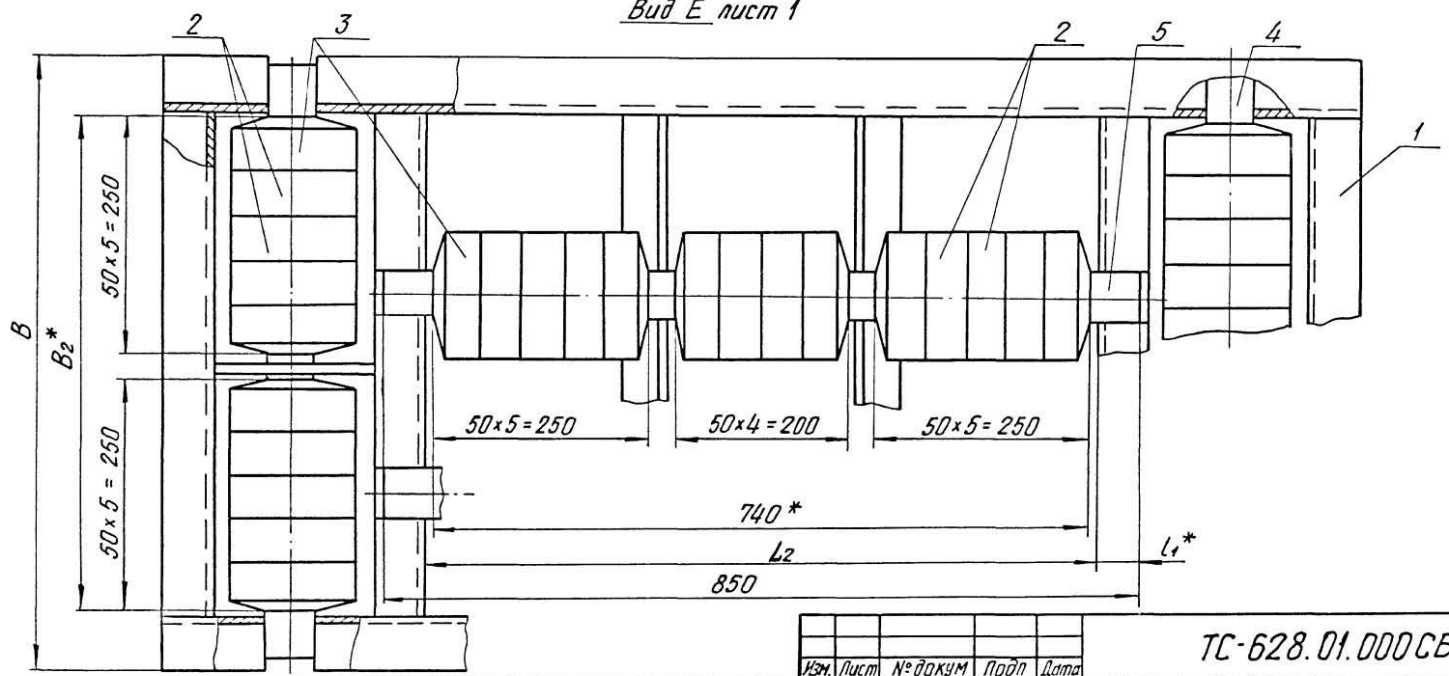


Рис.3
Вид Е лист 1



Инв. № подл. Подл. и дата. Взом инв. №. Инв. № подл. Подл. и дата

Изм.	Лист	№ докум	Подп	Дата

TC-628.01.000CB

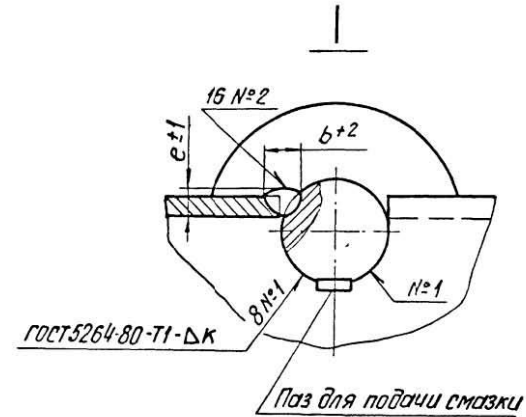
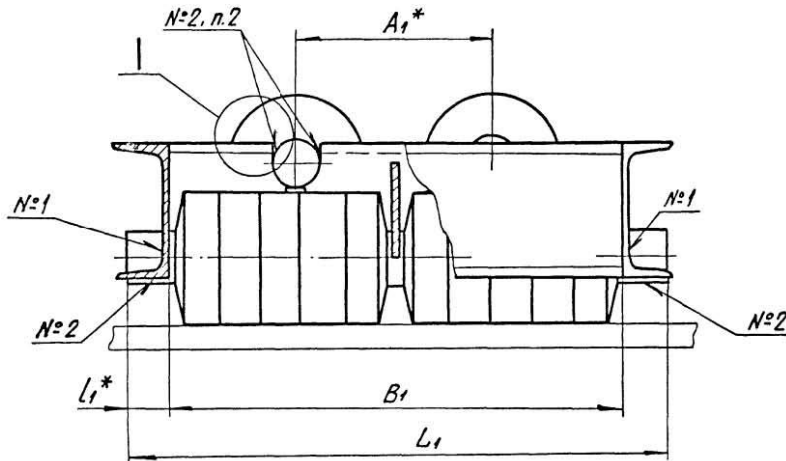
Лист
3

Коп. Иванова

Формат А3

ТС-628.01.000 СБ

Вид Ж лист 2



Размеры в мм

Обозначение	Рис.	Допускаемая нагрузка, кН (кгс)	Для трубо-проводов, Дн	A*	A ₁	L	L ₁	L ₂	B	B ₁	B ₂ *	H*	H ₁	d	d ₁	l	L ₁ *	b Пред. откл. +2	e Пред. откл. ±1	κ Пред. откл. +1	Общее кол. роликов	n	Масса, кг
ТС-628.01.000	1	29,43 (3000)	194 - 273	390	100	580	270	210	290	210	200	140	80	85	30	95	30	12	4	4	16	4	47,5
-01		68,67 (7000)	325 - 426	530	160	770	380	310	402	310	300	188	100	120	45	120	35	16	5	5	24	6	128,0
-02		98,10 (10000)	480 - 630	600			850	430	360	452	360	350	199		130	50	125					28	7
-03	3	196,20 (20000)	720 - 920	830	230	1160	630	530	658	530	520	275	160	160	60	165	50	23	8	6	40	5	382,0
-04			1020 - 1420	1050		1380		750													48	-	457,0

ИИВ И подл. Подп. и дата

Подп. и дата

Взам. инв. № инв. № докум.

Изм.	Лист	№ докум.	Подп.	Дата

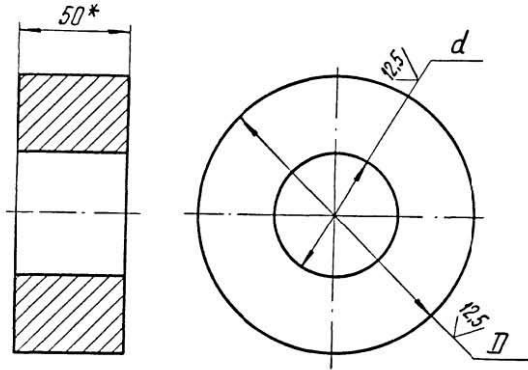
ТС-628.01.000 СБ

Лист
4

Формат А3

100 10 828-01.001

(✓)A



Размеры в мм

Обозначение	D		d		Масса, кг
	Номин.	Пред. откл.	Номин.	Пред. откл.	
ТС-628.01.001	85	-0,87	35	+0,62	1,8
- 01	120		50		3,7
- 02	130	-1,00	55	+0,74	4,3
- 03	160		65		6,6

1. * Размеры для справок.

2. Допускается изготовление из круг $\frac{B50 \text{ ГОСТ } 2590-88}{20 \text{ ГОСТ } 1050-74}$

ТС-628.01.001

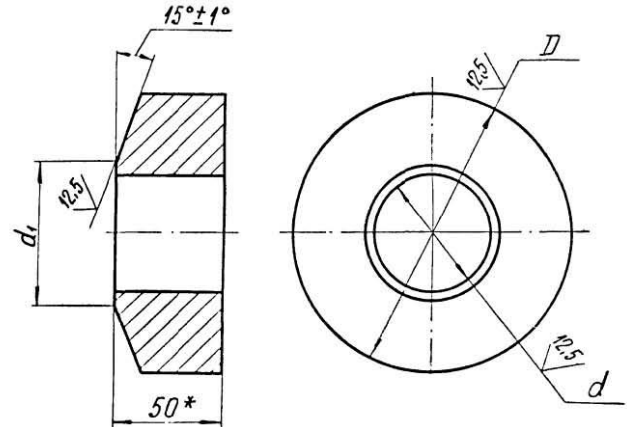
Изм.	Лист	№ докум.	Подп.	Дата	Лит.	Масса	Масштаб
Разраб.	Степанова	12.95				См. табл.	1:2
Провер.	Величченко	01.95			Лист	Листов /	
Н.контр.	Паутов	08.95			А00Т		
Утв.	Стрельникова				"СЗЭМП"		

Коп. Иванова

формат А4

200 10 828-01.002

(✓)A



Размеры в мм

Обозначение	D		d		d ₁		Масса, кг
	Номин.	Пред. откл.	Номин.	Пред. откл.	Номин.	Пред. откл.	
ТС-628.01.002	85	-0,87	35	+0,62	45		1,7
- 01	120		50		60	+0,3	3,4
- 02	130	-1,00	55	+0,74	65		4,0
- 03	160		65		75		5,9

1. * Размер для справок.

2. Допускается изготовление из круг $\frac{B50 \text{ ГОСТ } 2590-88}{20 \text{ ГОСТ } 1050-74}$

ТС-628.01.002

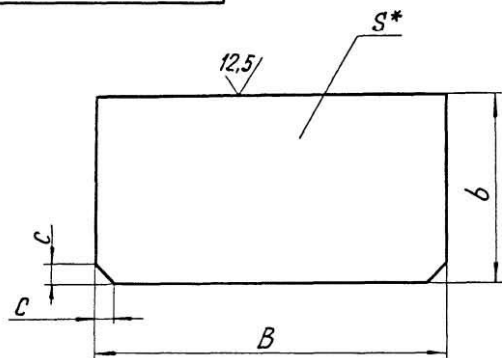
Изм.	Лист	№ докум.	Подп.	Дата	Лит.	Масса	Масштаб
Разраб.	Степанова	12.95				См. табл.	1:2
Провер.	Величченко	01.95			Лист	Листов /	
Н.контр.	Паутов	08.95			А00Т		
Утв.	Стрельникова				"СЗЭМП"		

Коп. Иванова

формат А4

TC-628.03.004

(✓)A



Обозначение	Дн *	B	b	S*	c	Масса, кг
TC-628.03.004	194 - 273	166	90	6	8	0,7
-01	325 - 426	266		8	10	1,1
-02	480 - 630	362		8	10	2,0
-03	720 - 920	482		8	10	2,7
-04	1020 - 1420	678	85	10	12	4,5

1.* Размер для справок.

2. $\pm \frac{1T14}{2}$

Инв. № подл. Подп. и дата. Взам. инв. №. Инв. № докл. Подп. и дата.

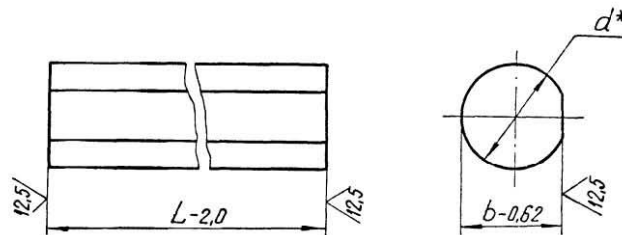
TC-628.03.004				Лит.	Масса	Масштаб
Изм.	Лист	№ докум.	Подп.	См. табл.	—	—
Разраб.	Степанова	Иванова	Иванова	Лист	Листов 1	
Провер.	Величенко	Величенко	Величенко			
Н.контр.	Паутов	Стрельникова	Стрельникова			
Утв.	Стрельникова					
Б-ПН-S ГОСТ 19903-74				А00Т		
Лист СтЗсп5 ГОСТ 14637-89				„СЗЭМП“		

Кол. Иванов

Формат А4

TC-628.01.003

(✓)A



Размеры в мм

Обозначение	d*	L	b	Масса, кг
TC-628.01.003	30	270	28	1,5
-01	45	380	43	4,7
-02	50	430	48	6,6
-03	60	630	58	13,7
-04	850	850	58	18,6

1.* Размер для справок

Инв. № подл. Подп. и дата. Взам. инв. №. Инв. № докл. Подп. и дата.

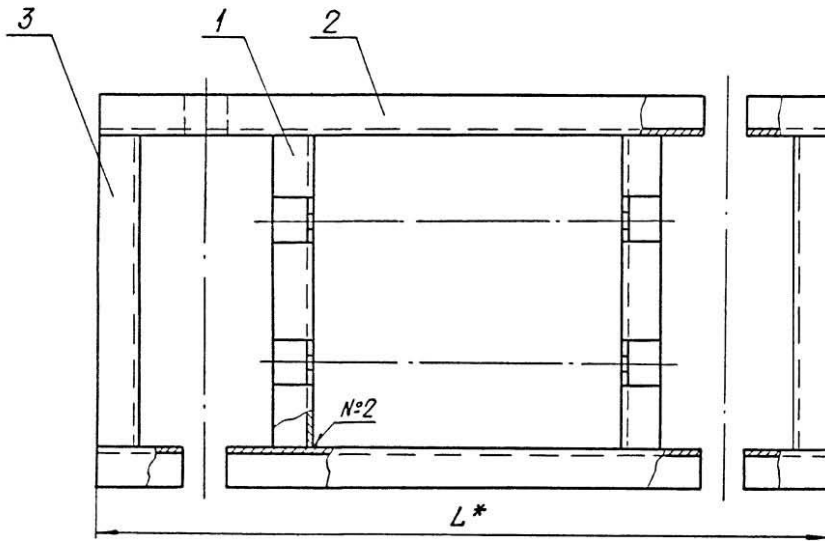
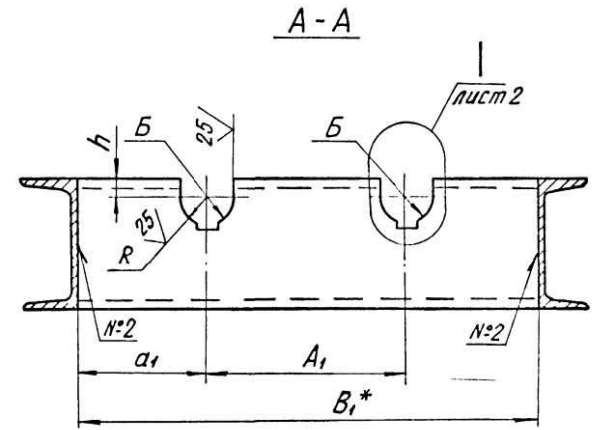
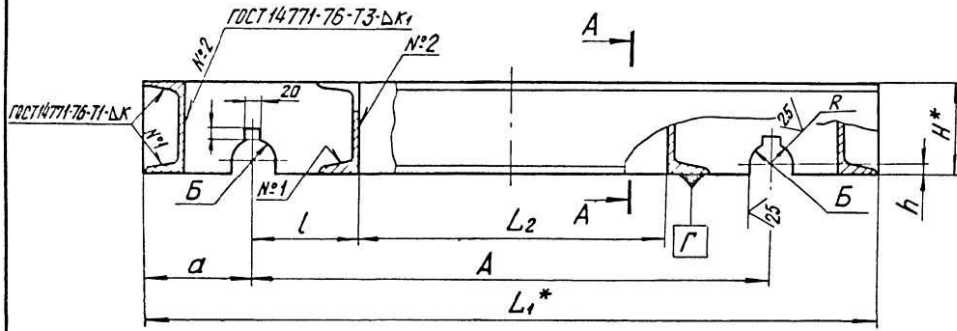
TC-628.01.003				Лит.	Масса	Масштаб
Изм.	Лист	№ докум.	Подп.	См. табл.	—	—
Разраб.	Иванова	Иванова	Иванова	Лист	Листов 1	
Провер.	Степанова	Степанова	Степанова			
Н.контр.	Паутов	Стрельникова	Стрельникова			
Утв.	Стрельникова					
d-4 ГОСТ 7417-75				А00Т		
Круг 45-8 ГОСТ 1051-73				„СЗЭМП“		

Инв. № подл.		Подл. и дата		Взам инв. №		Инв. № дубл.		Подл. и дата								
Формат	Лист	Пар.	Обозначение	Наименование	Кол. на исполн. ТС-628.01.100-										Примечание	
					-	01	02	03	04							
					<u>Документация</u>											
A3			ТС-628.01.100 СБ	Сборочный чертеж	×	×	×	×	×							
				<u>Детали</u>												
A4	1		ТС-628.01.101	Швеллер поперечный	2											
			- 01	Швеллер поперечный	2											
			- 02	Швеллер поперечный		2										
			- 03	Швеллер поперечный			2	2								
A4	2		ТС-628.01.102	Швеллер продольный	2											

ТС-628.01.100				
Изм.	Лист	И докум.	Подл.	Дата
Разраб.	Исполн.	Провер.	Листов	№ 21
Провер.	Болитченко	Давыдов	Листов	68.81
И. Голуб	Пачтов	Харьков	Листов	19.93
Углов	Степанов			
Корпус каретки				
			Лит.	Лист
			1	2
			АООТ "СЗМП"	
Формат А4				

Инв. № подл.		Подл. и дата		Взам инв. №		Инв. № дубл.		Подл. и дата								
Формат	Лист	Пар.	Обозначение	Наименование	Кол. на исполн. ТС-628.01.100-										Примечание	
					-	01	02	03	04							
A4	2		ТС-628.01.102 - 01	Швеллер продольный	2											
			- 02	Швеллер продольный		2										
			- 03	Швеллер продольный			2									
			- 04	Швеллер продольный				2								
A4	3		ТС-628.01.103	Ребро	2											
			- 01	Ребро	2											
			- 02	Ребро		2										
			- 03	Ребро			2	2								
A4	4		ТС-628.01.104	Угольник			1	2								
A4	5		ТС-628.01.105	Ребро			2	2								

ТС-628.01.100				
Изм.	Лист	И докум.	Подл.	Дата
Лист 2				



1. * Размеры для справок.
2. $h_{14} ; \pm \frac{IT14}{2}$.
3. Допуск параллельности осей поверхностей Б к плоскости Г 0,5 мм.
4. Требования к выполнению сварного шва, контроль сварного шва в соответствии с СНиПЗ.05.03-85.

Таблицу исполнений см. на листе 4

				ТС-628.01.100 СБ			
Изм.	Лист	№ докум.	Подп.	Дата	Лит.	Масса	Масштаб
Разраб.	Иванова	Корпус	68.83			См. табл.	—
Провер.	Степанова	Корпус	07.01				
Т.контр.					Лист 1		Листов 4
Н.контр.	Паутов	Корпус	19.85		АООТ "СЗЭМП"		
Утв.	Стрельникова						

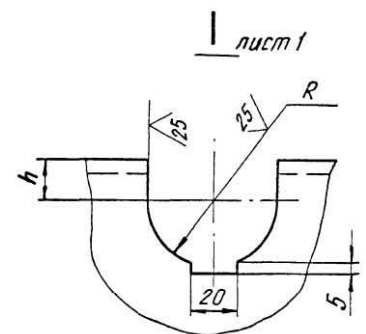
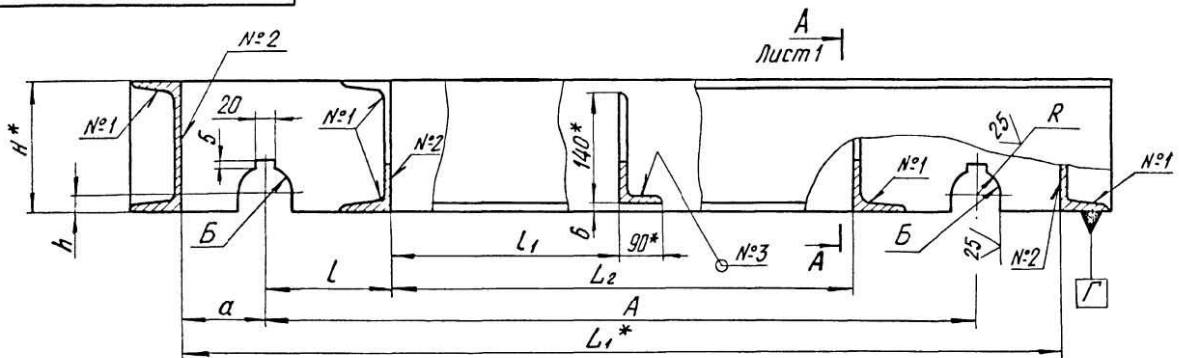
Кал Иванова

Формат А3

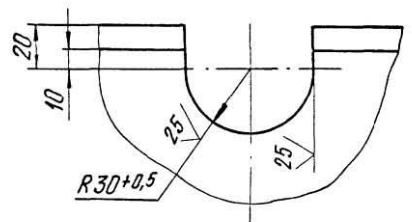
Изв. Наполн. Подп. и дата Взам. инв. № инв. Подп. и дата

TC-628.01.100C6

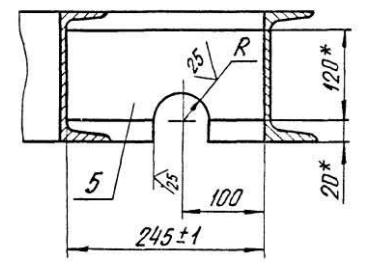
Рис. 2



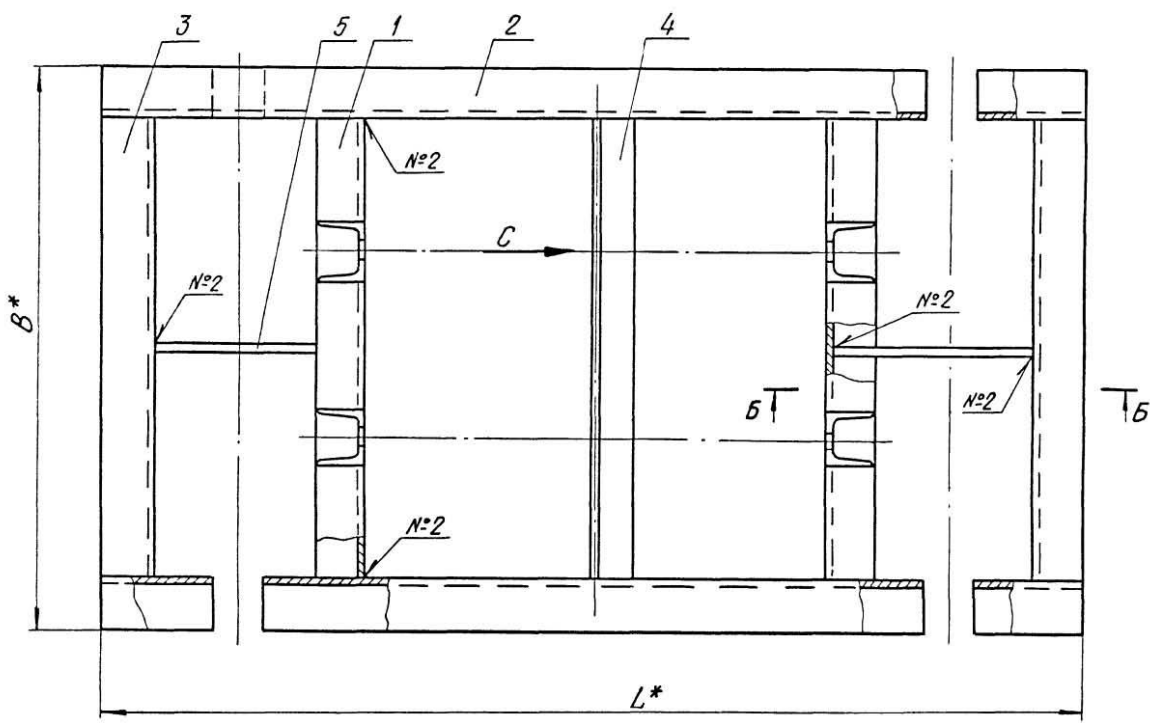
Вид С



Б-Б



Инв. № подл. Подп. и дата. Взам. инв. № инв. № подл. Подп. и дата



Изм.	Лист	№ докум.	Подп.	Дата

TC-628.01.100C6

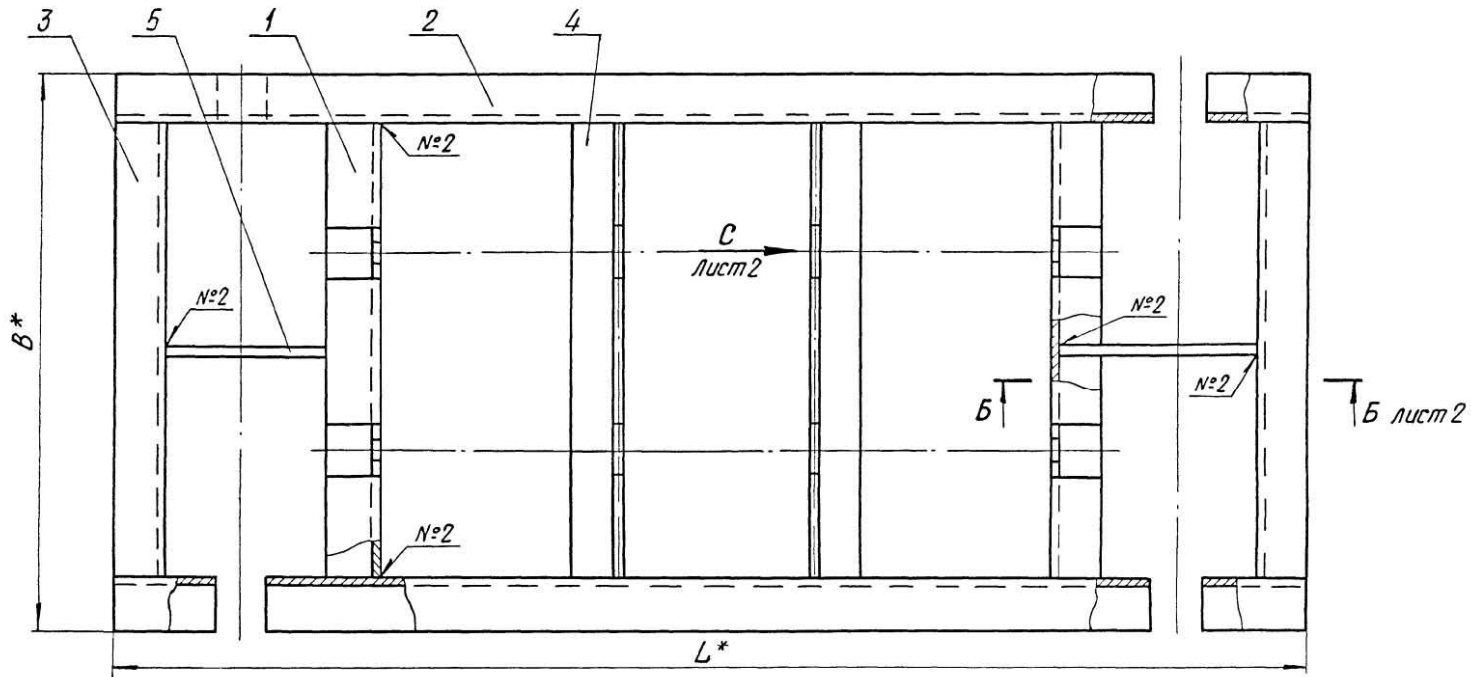
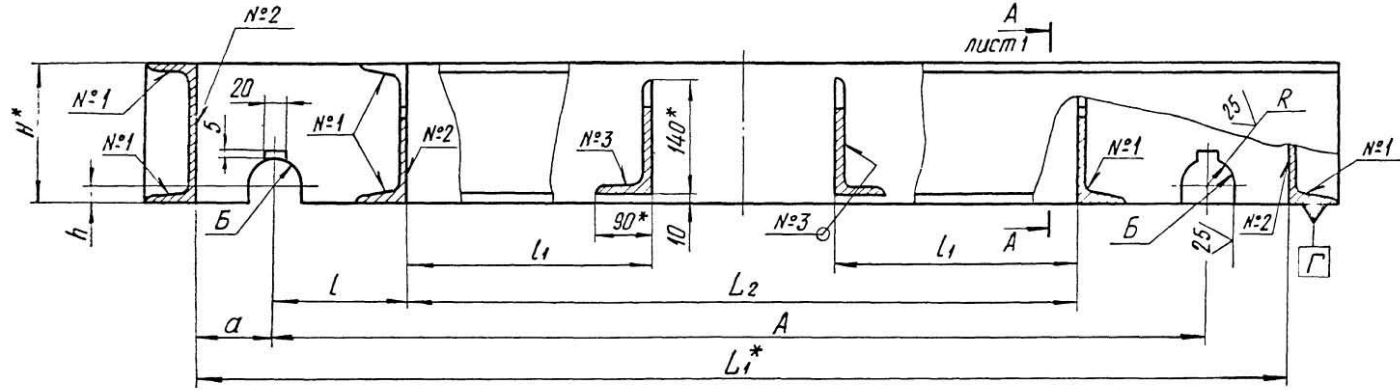
Лист
2

Коп. Иванова

Формат А3

TC-628.01.100.CB

Рис. 3



Инв. № подл. Подп. и дата. Взам инв. № Инв. № подл. Подп. и дата.

Изм.	Лист	№ докум.	Подп.	Дата

TC-628.01.100.CB

Лист
3

Формат А3

ТС-628.01.100 СБ

Размеры в мм

Обозначение	Для трубопровода, Дн*	Рис.	A	A ₁	a	a ₁	B*	B ₁ *	L*	L ₁ *	L ₂	l	l ₁	H*	h	R	κ	κ ₁	Масса, кг
ТС-628.01.100	194	1	390 ⁺¹	100 ^{±0,5}	55 ⁻¹	55	290	210	580	500 ⁻²	210 ^{±1}	90	—	80	10 ^{+0,5}	15 ^{+0,5}	—	—	13,3
	219																		
	273																		
-01	325	1	530 ⁺¹	160 ^{±0,5}	75 ⁻¹	75	402	310	770	680 ⁻²	310 ^{±1}	110	—	100	13,5 ^{+0,5}	22,5 ^{+0,5}	7 ⁺²	4 ⁺¹	22,5
	377																		
	426																		
-02	480	1	600 ⁺¹	160 ^{±0,5}	80 ⁻¹	100	452	360	850	760 ⁻²	360 ^{±1}	120	—	100	13,5 ^{+0,5}	25 ^{+0,5}	—	—	25,5
	530																		
	630																		
-03	720	2	830 ⁺²	230 ^{±0,5}	100 ⁻¹	150	658	530	1160	1030 ⁻²	530 ^{±1}	150	260	160	20 ^{+0,5}	30 ^{+0,5}	8 ⁺²	5 ⁺¹	73,7
	820																		
	920																		
-04	1020	3	1050 ⁺²	230 ^{±0,5}	100 ⁻¹	150	658	530	1380	1250 ⁻²	750 ^{±1}	150	265	160	20 ^{+0,5}	30 ^{+0,5}	8 ⁺²	5 ⁺¹	89,0
	1220																		
	1420																		

Изм. №, Подп. и дата, Взам. инв. №, Инв. №, Подп. и дата

Изм.	Лист	№ докум.	Подп.	Дата

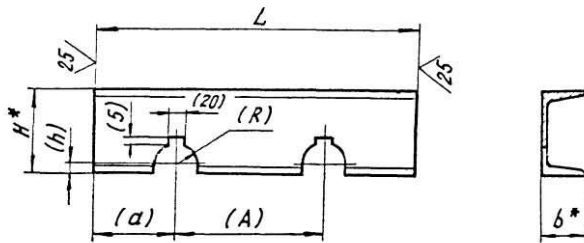
ТС-628.01.100 СБ

Лист
4

Формат А3

TC-628.01.101

(✓)A



Размеры в мм

Обозначение	L	H*	(h)	(R)	(A)	(a)	b*	Масса, кг
TC-628.01.101	210	80	10	15	100	55	40	1,3
-01	310	100	13	22,5	160	75	46	2,3
-02	360			25		100		2,7
-03	530	160	20	30	230	150	64	6,7

1.* Размеры для справок.

2. Неуказанные предельные отклонения размеров $\pm \frac{1714}{2}$.

3. Размеры в скобках - после сборки.

TC-628.01.101

Швеллер
поперечный

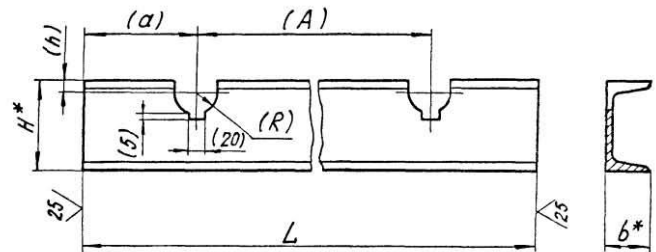
Лит.	Масса	Масштаб
	См. табл.	—
лист	листов	1

Швеллер
н ГОСТ 8240-89
Ст3сп5 ГОСТ 535-68

АООТ
"СЗЭМП"

TC-628.01.102

(✓)A



Размеры в мм

Обозначение	L	H*	(h)	(R)	(A)	(a)	b*	Масса, кг
TC-628.01.102	580	80	10	15	390	95	40	3,8
-01	770	100	13	22,5	530	120	46	6,2
-02	850			25	600	125		6,8
-03	1160	160	20	30	830	165	64	15,6
-04	1380				1050			18,7

1.* Размеры для справок.

2. Неуказанные предельные отклонения размеров $\pm \frac{1714}{2}$.

3. Размеры в скобках - после сборки.

TC-628.01.102

Швеллер
продольный

Лит.	Масса	Масштаб
	См. табл.	—
лист	листов	1

Швеллер
н ГОСТ 8240-89
Ст3сп5 ГОСТ 535-68

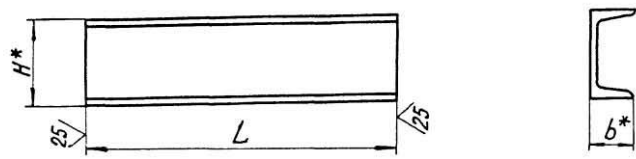
АООТ
"СЗЭМП"

кпн ШВЛННБЛ

формат А4

ТС-628.01.103

(✓)A



Размеры в мм

Обозначение	L Пред. откл. -2	H*	b*	Масса, кг
ТС-628.01.103	210	80	40	1,5
-01	310	100	46	2,6
-02	360			3,1
-03	530	160	64	7,4

* Размеры для справок

Инв. № табл. Подп. и дата. Взят инв. №. Инв. № докум. Подп. и дата.

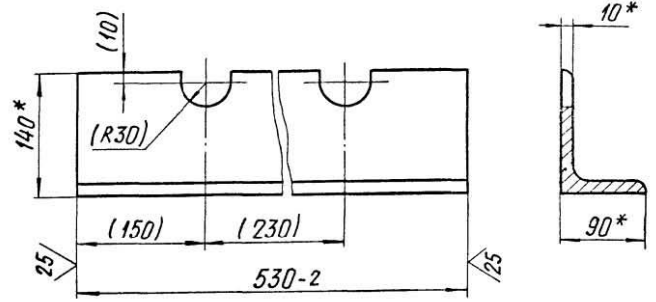
				ТС-628.01.103			
Изм.	Лист	№ докум.	Подп.	Дата	Лит.	Масса	Масштаб
Разраб.	Степанова	Величенко	Величенко	02.95		См. табл.	—
Провер.	Величенко	Величенко	Величенко	02.95	Лист	Листов 1	
Н.контр.	Паутов	Стрельников	Шеллер	02.95	АООТ "СЗЭМП"		
Утв.	Стрельников				Н ГОСТ 8240-89 СтЗсп5 ГОСТ 535-88		

клп ИЯнпнлп

Формат А4

ТС-628.01.104

(✓)A



- 1.* Размеры для справок.
2. Неуказанные предельные отклонения размеров $\pm \frac{IT14}{2}$.
3. Размеры в скобках, после сборки.

Инв. № табл. Подп. и дата. Взят инв. №. Инв. № докум. Подп. и дата.

				ТС-628.01.104			
Изм.	Лист	№ докум.	Подп.	Дата	Лит.	Масса	Масштаб
Разраб.	Степанова	Величенко	Величенко	02.95		9,2	1:5
Провер.	Величенко	Величенко	Величенко	02.95	Лист	Листов 1	
Н.контр.	Паутов	Стрельников	Шеллер	02.95	АООТ "СЗЭМП"		
Утв.	Стрельников				Уголок Б-160*100*10 ГОСТ 8510-88 СтЗсп5 ГОСТ 535-88		

Кол. Иванова

Формат А4

Инв.№ подл.		Подп. и дата		Взам.инв.№		Инв.№ дубл.		Подп. и дата									
Формат	Зона	Лист	Обозначение	Наименование	Кол. на исполн. ТС-628.02.000-									Примечание			
					-	01	02	03	04	05	06	07	08		09		
				<u>Документация</u>													
A3			ТС-628.02.000 СБ	Сборочный чертеж	×	×	×	×	×	×	×	×	×	×	×	×	
				<u>Детали</u>													
A4	1		ТС-628.02.001	Основание	1												
			-01	Основание		1											
			-02	Основание			1										
			-03	Основание					1								
			-04	Основание						1							
			-05	Основание				1									
			-06	Основание					1								
Исполнения 10...16 см. листы 4, 5.					ТС-628.02.000												
Изм. лист. № докум. Подп. Дата					Плита опорная					Лит. Лист Листов							
Разработ. Степанова З.С. 01.01										1 5							
Провер. Величенко З.С. 01.01										А00Т "СЗЭМП" Формат А4							
И.контр. Плечков А.В. 01.01					Коп. Иванова												

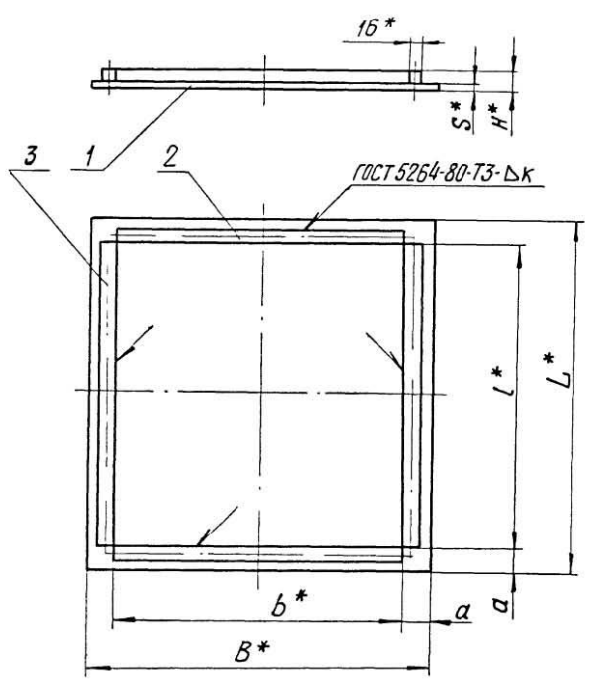
Инв.№ подл.		Подп. и дата		Взам.инв.№		Инв.№ дубл.		Подп. и дата									
Формат	Зона	Лист	Обозначение	Наименование	Кол. на исполн. ТС-628.02.000-									Приме.-З-Е			
					-	01	02	03	04	05	06	07	08		09		
A4	1		ТС-628.02.001 - 07	Основание									1				
			- 08	Основание										1			
			- 09	Основание											1		
A3	2		ТС-628.02.002	Полоса	2	2											
			-03	Полоса			2										
			-04	Полоса				2	2								
			-08	Полоса						2							
			-09	Полоса							2						
			-10	Полоса								2	2				
			-13	Полоса											2		
A3	3		ТС-628.02.002 - 01	Полоса	2												
			-02	Полоса		2											
			-03	Полоса			2										
			-04	Полоса				2									
			-05	Полоса					2								
			-06	Полоса						2							
			-07	Полоса							2						
Исполнения 10...16 см. листы 4, 5.					ТС-628.02.000					Лист							
Изм. лист. № докум. Подп. Дата										2							

Инв. № подл.		Подл. и дата		Взам. инв. №		Инв. № дубл.		Подл. и дата						
Формат	Зона	Лист	Обозначение	Наименование	Кол. на исполн. ТС-628.02.000-							Примечание		
					10	11	12	13	14	15	16			
				<u>Документация</u>										
А3			ТС-628.02.000 СБ	Сборочный чертеж	×	×	×	×	×	×				
				<u>Детали</u>										
А3	1		ТС-628.02.001 -10	Основание	1									
			-11	Основание		1								
			-12	Основание			1							
			-13	Основание				1						
			-14	Основание					1					
			-15	Основание						1				
			-16	Основание							1			
А3	2		ТС-628.02.002 -15	Полоса	2									
			-17	Полоса		2	2							
					ТС-628.02.000							Лист		
												4		
					Коп. Итого							Формат А4		

Инв. № подл.		Подл. и дата		Взам. инв. №		Инв. № дубл.		Подл. и дата						
Формат	Зона	Лист	Обозначение	Наименование	Кол. на исполн. ТС-628.02.000-							Примечание		
					10	11	12	13	14	15	16			
А3	2		ТС-628.02.002-19	Полоса				2						
			-21	Полоса					2					
			-23	Полоса						2				
			-25	Полоса							2			
А3	3		ТС-628.02.002-16	Полоса	2									
			-18	Полоса		2								
			-20	Полоса			2	2						
			-22	Полоса					2					
			-24	Полоса						2				
			-26	Полоса							2			
А3	4		ТС-628.02.003 -01	Косынка	8	4	6	8	12	12	12			
					ТС-628.02.000							Лист		
												5		
					Коп. Итого							Формат А4		

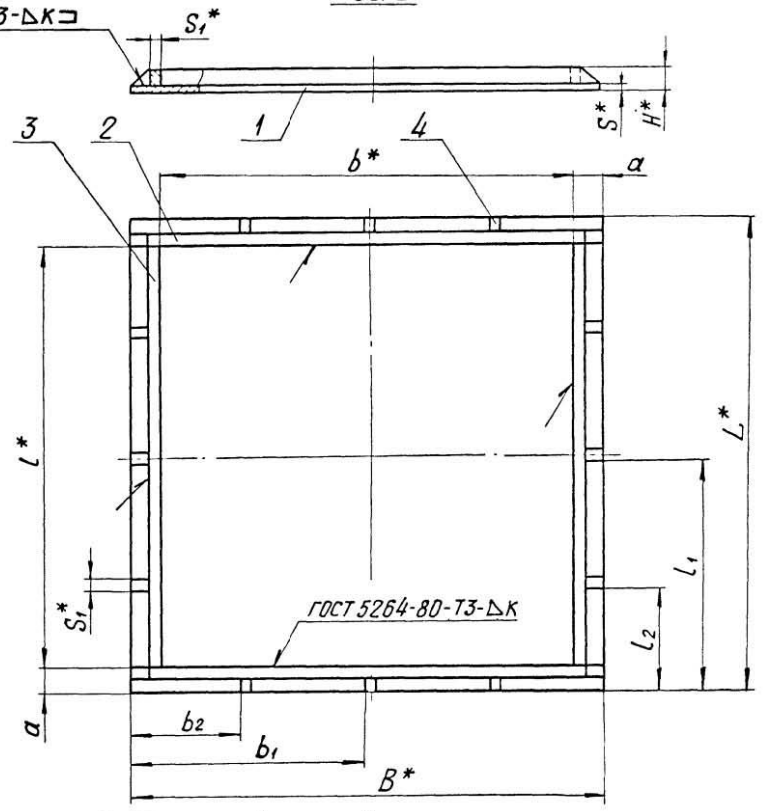
TC-628.02.000CB

Рис. 1



ГОСТ 5264-80-ТЗ-ДК

Рис. 2



1. * Размеры для справок.

2. $\pm \frac{IT14}{2}$.

Таблицу исполнений см. на листе 2.

Инд. № подл. Подп. и дата. Взам. инв. №. Инв. № докум. Подп. и дата.

					TC-628.02.000CB			
Изм.	Лист	№ докум.	Подп.	Дата	Плита опорная	Лит.	Масса	Касштаб
Разраб.	Сметанина	Белик	С.С.	07.88		См. табл.	—	—
Провер.	Величенко	Велик	07.88			Лист 1	Листов 2	
Т.контр.						АДОТ "СЗЭМП"		
И контр.	Паутов	Сидор	07.88					
Утв.	Стрельникова							

Коп. Иванова

Формат А3

ТС-628.02.000 СБ

Размеры в мм

Обозначение	Рис.	Для трубопровода, ДН*	B*	b*	b ₁	b ₂	L*	l*	l ₁	l ₂	H*	S*	S ₁ *	κ	α	Общее количество косынок	Масса, кг
ТС-628.02.000	1	194 - 273	350	290	—	—	480	420	—	—	26	10	16	10 ⁺²	30	—	16
- 01			800	740			680	620									23
- 02			800	740			800	740									56
- 03	2	325 - 426	500	390	250	—	600	490	300	—	32	12	10	10 ⁺²	55	4	32
- 04							800	690	400								43
- 05		194 - 426	1000	890	—	320	1000	890	—	350	30	10	10	10 ⁺²	55	8	87
- 06		325 - 426	1200	1090													450
- 07		480 - 630	600	480	300	—	650	530	325	—	52	16	16	12 ⁺²	60	4	61
- 08							850	730	425								78
- 09		480 - 630	1100	980	—	350	1100	980	—	350	46	10	16	10 ⁺²	60	8	123
- 10																	1300
- 11		720 - 920	800	680	400	—	800	680	400	—	56	20	16	12 ⁺²	60	4	116
- 12		720 - 1420															1000
- 13		1020 - 1420	1000	880	—	320	1400	1280	700	320	48	12	16	12 ⁺²	60	8	182
- 14		720 - 920	1400	1280													700
- 15		720 - 1420	1600	1480	800	400	1600	1480	800	400	48	12	16	12 ⁺²	60	12	285
- 16		1020 - 1420	1800	1680	900	480	1800	1680	900	480							354

Инд. № подл. Подп. и дата. Взам. инв. №. Инв. №-фикс. Подп. и дата.

Изм.	Лист	№ докум.	Подп.	Дата

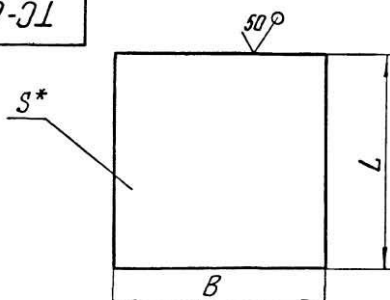
ТС-628.02.000 СБ

Лист 2

Формат А3

TC-628.02.001

(✓) А



Размеры в мм

Обозначение	B	L	S*	Масса, кг
TC-628.02.001	350	480	10	13
-01		680		19
-02	800	800		50
-03	1000	1000		78
-04	1200	1200	113	
-05	500	600	12	28
-06		800		38
-07	600	650	16	49
-08		850		64
-09	1100	1100	10	95
-10	1300	1300		133
-11	800	800	20	100
-12		1000		126
-13	1000	1000	12	157
-14	1400	1400		185
-15	1600	1600		241
-16	1800	1800		305

1. * Размеры для справок.

2. $\pm \frac{IT_{14}}{2}$

TC-628.02.001

Основание

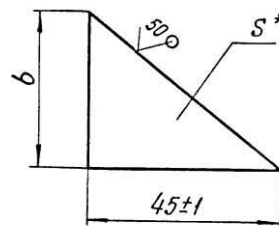
Лит.	Масса	Масштаб
	См. табл.	—
Лист		Листов 1

Лист Б-ПН-5 ГОСТ 19903-74
СтЗпс5 ГОСТ 14637-89

А00Т
„СЗЭМП“

TC-628.02.003

(✓) А



Размеры в мм

Обозначение	b	S*	Масса, кг
TC-628.02.003	20	10	0,04
-01	36	16	0,10

1. * Размеры для справок.

2. h14.

TC-628.02.003

Косынка

Лит.	Масса	Масштаб
	См. табл.	—
Лист		Листов 1

Полоса Б-2-5*45 ГОСТ 103-76
СтЗпс5 ГОСТ 535-88

А00Т
„СЗЭМП“

Изм. № лист. Подп. и дата
Взам. инв. №. Инв. №-докл. Подп. и дата
Изм. № подл. Подп. и дата

Изм.	Лист	№ докум.	Подп.	Дата
Разраб.	Иванова	Косин	02.85	
Провер.	Степанова	Селищев	08.85	
Н.контр.	Паутов	Степанова	02.85	
Утв.	Степанова			

Изм. № лист. Подп. и дата
Взам. инв. №. Инв. №-докл. Подп. и дата
Изм. № подл. Подп. и дата

Изм.	Лист	№ докум.	Подп.	Дата
Разраб.	Иванова	Косин	02.85	
Провер.	Степанова	Селищев	08.85	
Н.контр.	Паутов	Степанова	02.85	
Утв.	Степанова			

ТС-628.02.002

Рис. 1

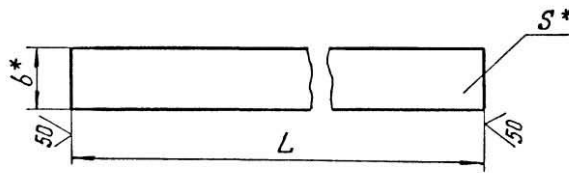
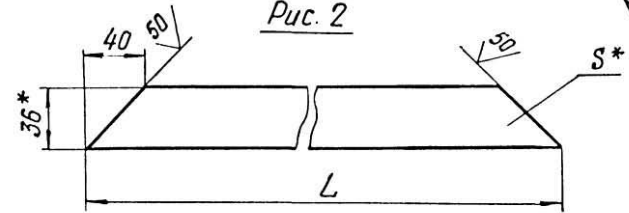


Рис. 2



√(√)

Продолжение

Обозначение	Рис.	L	b*	S*	Материал	Масса, кг
ТС-628.02.002 - 14	1	980	36	16	Полоса Б-2-16*36 ГОСТ 103-76 Ст3сп5 ГОСТ 535-ЕВ	4,40
- 15	2	1300				5,80
- 16	1	1180				5,27
- 17	2	800				3,49
- 18	1	680				3,00
- 19	2	1000				4,40
- 20	1	880				3,90
- 21	2	1400				6,30
- 22	1	1280				5,72
- 23	2	1600				7,20
- 24	1	1480				6,63
- 25	2	1800				8,00
- 26	1	1680				7,53

Размеры в мм

Обозначение	Рис.	L	b*	S*	Материал	Масса, кг
ТС-628.02.002	1	290	16	16	Квадрат 16 ГОСТ 2591-88 Ст3сп5 ГОСТ 535-ЕВ	0,62
- 01		420				0,76
- 02		620				1,16
- 03		740				1,26
- 04		490				0,77
- 05		690				1,08
- 06		890				1,32
- 07		1090				1,64
- 08		1000				1,51
- 09		1200				1,82
- 10	2	600	36	16	Полоса Б-2-16*36 ГОСТ 103-76 Ст3сп5 ГОСТ 535-ЕВ	2,65
- 11	1	530				2,11
- 12	1	730				3,12
- 13	2	1100				4,90

1. * Размеры для справок.

2. $\pm \frac{IT14}{2}$

Инв. № подл. Подп. и дата. Взам инв. № Инв. № подл. Подп. и дата.

ТС-628.02.002					
Изм.	Лист	№ докум.	Подп.	Дата	Лист
Разработ.	Степанова	Степанова	Степанова	28.01	Масса
Провер.	Кришвич	Кришвич	Кришвич	07.02	Масштаб
Рис.	Степанова	Степанова	Степанова	28.01	См. табл.
Рис.	Степанова	Степанова	Степанова	28.01	лист
Рис.	Степанова	Степанова	Степанова	28.01	лист 1
Н. контр.	Пашута	Пашута	Пашута	07.02	АООТ
Утв.	Стрельникова	Стрельникова	Стрельникова	07.02	„СЗЭМП“

Инв. № подл.		Подл. и дата		Взам. инв. №		Инв. № выд.		Подл. и дата								
Формат	Лист	Лист	Обозначение	Наименование	Кол. на исполн. ТС-628.03.000-									Примечание		
					-	01	02	03	04	05	06	07	08		09	
				<u>Документация</u>												
A3			ТС-628.03.000 СБ	Сборочный чертеж	X	X	X	X	X	X	X	X	X	X		
				<u>Детали</u>												
A3	1		ТС-628.03.001	Подушка	2	2										
			- 01	Подушка			2	2								
			- 02	Подушка					2	2						
			- 03	Подушка						2	2					
			- 04	Подушка								2	2			
Исполнения 10...19-см. листы 3,4; 20...29-см. листы 5,6.																
ТС-628.03.000																
				Изм. лист	И докум.	Подл.	Дата					Лист	Лист	Листов		
				Разработ.	Одобрено	Состав	№ 8/85					1	6			
				Провер.	Выпущено	Выпущено	№ 8/85					АООТ				
				И.контр.	Печат.	Издательство						«СЭЗМП»				
				Удобр.	Отпечатавший	Издательство						Коп. Иванов		Формат А4		

Инв. № подл.		Подл. и дата		Взам. инв. №		Инв. № выд.		Подл. и дата								
Формат	Лист	Лист	Обозначение	Наименование	Кол. на исполн. ТС-628.03.000-									Примечание		
					-	01	02	03	04	05	06	07	08		09	
A4	2		ТС-628.03.002	Скоба	1											
			- 01	Скоба		1										
			- 02	Скоба			1									
			- 03	Скоба				1								
			- 04	Скоба					1							
			- 05	Скоба						1						
			- 06	Скоба							1					
			- 07	Скоба								1				
			- 08	Скоба									1			
			- 09	Скоба										1		
A3	3		ТС-628.03.003	Ребро												
			- 01	Ребро												
			- 02	Ребро												
			- 03	Ребро												
			- 04	Ребро												
A4	4		ТС-628.03.004	Ребро	1		1		1							
			- 01	Ребро						1		1				
ТС-628.03.000																
				Изм. лист	И докум.	Подл.	Дата					Лист				
												2				

Инв.№ подл.		Подл. и дата		Взм.инв.№		Инв.№ подл.		Подл. и дата												
Формат	Лист	Обозначение	Наименование	Кол. на исполн. ТС-628.03.000-										Примечание						
				10	11	12	13	14	15	16	17	18	19							
			<u>Документация</u>																	
A3		ТС-628.03.000 05	Сборочный чертеж	×	×	×	×	×	×	×	×	×	×	×	×	×	×	×	×	
			<u>Детали</u>																	
A3	1	ТС-628.03.001 -05	Подушка	2	2															
		-06	Подушка			2	2													
		-07	Подушка					2	2											
		-08	Подушка							2	2									
		-09	Подушка									2	2							
A4	2	ТС-628.03.002 -10	Скоба	1																
		-11	Скоба		1															
		-12	Скоба			1														
		-13	Скоба				1													
										ТС-628.03.000										Лист
																				3
										Коп. Иванов										Формат А4

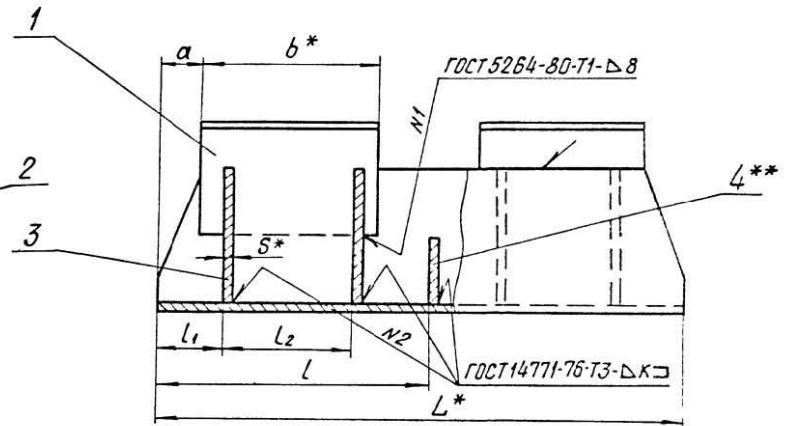
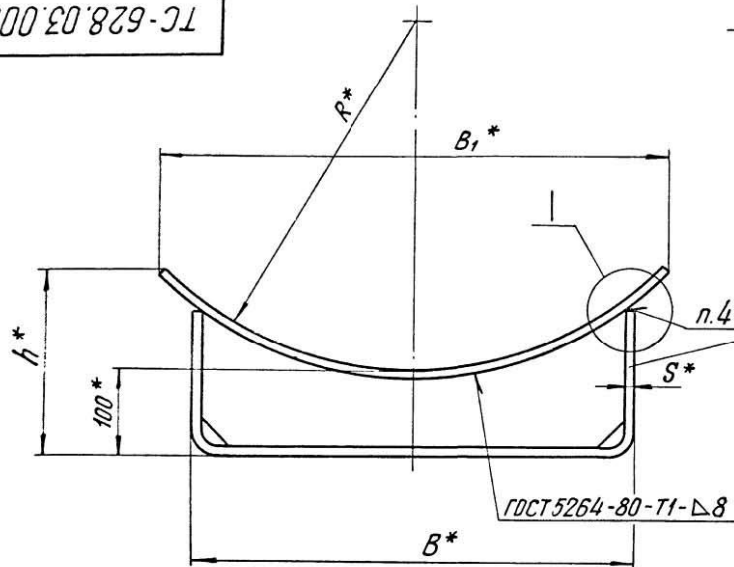
Инв.№ подл.		Подл. и дата		Взм.инв.№		Инв.№ подл.		Подл. и дата												
Формат	Лист	Обозначение	Наименование	Кол. на исполн. ТС-628.03.000-										Примечание						
				10	11	12	13	14	15	16	17	18	19							
A4	2	ТС-628.03.002 -14	Скоба					1												
		-15	Скоба						1											
		-16	Скоба							1										
		-17	Скоба								1									
		-18	Скоба									1								
		-19	Скоба										1							
A3	3	ТС-628.03.003 -05	Ребра	2	4															
		-06	Ребра			2	4													
		-07	Ребра					4	4											
		-08	Ребра							4	4									
		-09	Ребра									4	4							
A4	4	ТС-628.03.004 -01	Ребра	1																
		-02	Ребра			1		1		1										
		-03	Ребра																1	
										ТС-628.03.000										Лист
																				4

Инв.№ подл.		Подл. и дата		Взам.инв.№		Инв.№ вкл.		Подл. и дата																
Формат	Лист	Подл.	Обозначение		Наименование		Кол. на исполн. ТС-628.03.000-										Примечание							
							20	21	22	23	24	25	26	27	28	29								
					<u>Документация</u>																			
A3			ТС-628.03.000 СБ		Сборочный чертеж		X	X	X	X	X	X	X	X	X	X	X	X	X	X	X	X	X	
					<u>Детали</u>																			
A3	1		ТС-628.03.001 -10		Подушка		2	2																
			-11		Подушка				2	2														
			-12		Подушка						2	2												
			-13		Подушка								2	2										
			-14		Подушка														2	2				
A4	2		ТС-628.03.002 -20		Скоба		1																	
			-21		Скоба				1															
			-22		Скоба					1														
			-23		Скоба						1													
							ТС-628.03.000										Лист							
																	5							
																	Формат А4							

Инв.№ подл.		Подл. и дата		Взам.инв.№		Инв.№ вкл.		Подл. и дата																
Формат	Лист	Подл.	Обозначение		Наименование		Кол. на исполн. ТС-628.03.000-										Примечание							
							20	21	22	23	24	25	26	27	28	29								
A4	2		ТС-628.03.002 -24		Скоба						1													
			-25		Скоба							1												
			-26		Скоба								1											
			-27		Скоба										1									
			-28		Скоба												1							
			-29		Скоба															1				
A3	3		ТС-628.03.003 -10		Ребро																			
			-11		Ребро																			
			-12		Ребро																			
			-13		Ребро																			
			-14		Ребро																			
A2	4		ТС-628.03.004 -03		Ребро			1		1														
			-04		Ребро							1					1					1		
							ТС-628.03.000										Лист							
																	6							

ТС-628.03.000СБ

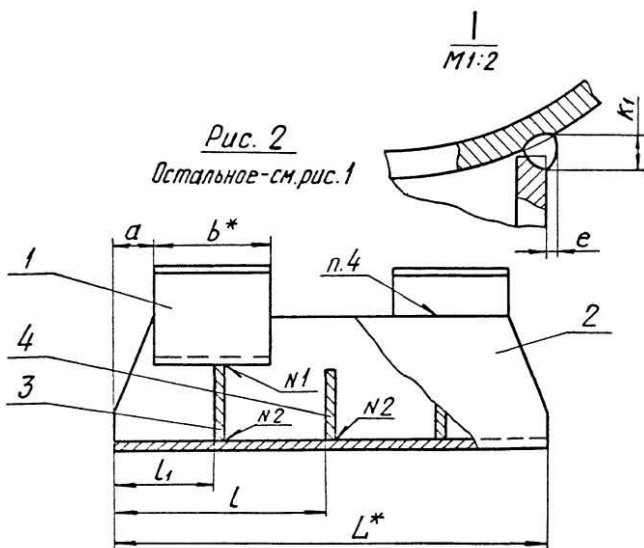
Рис. 1



1. * Размеры для справок.
2. $\pm \frac{1714}{2}$.
- 3.** Деталь поз.4 отсутствует для типоразмеров по Рис.1 с $L \geq 700$ мм.
4. Сварка ручная электродуговая.
Сварочные материалы:
Электрод типа Э42А по ГОСТ 9467-75 - для ручной сварки,
проболока СВ-08 по ГОСТ 2246-70 - для сварки полуавтоматической.

Таблицу исполнений см. лист 2.

Рис. 2
Остальное-см.рис.1



ТС-628.03.000СБ

				ТС-628.03.000СБ			
Изм.	Лист	№ докум.	Подп.	Дата	Лит.	Масса	Масштаб
Разраб.	Стеланова	Касин	68.88			См. табл.	—
Пробер.	Велитченко	68.88			Лист 1	Листов 2	
Н.контр.	Паутов	68.88	35		АООТ "СЗЭМП"		
Утв.	Стрельников						

Инд. № подл. Подп. и дата. Взам. инв. № Инв. № подл. Подп. и дата

TC-628.03.000 CB

Размеры в мм

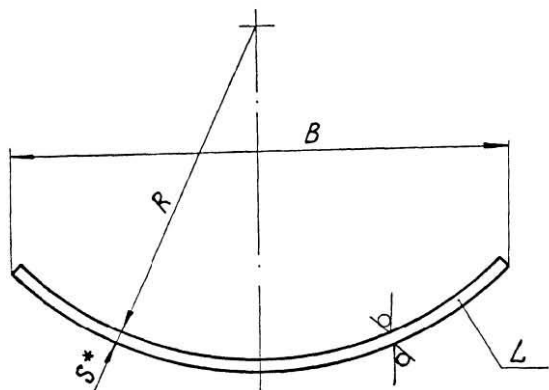
Обозначение	Допускаемая нагрузка, кН (кгс)	Дн	R*	B	B ₁ *	L*	L	L ₁	L ₂	α	b*	S*	h	K пред. откл. +1	K ₁ пред. откл. +2	e пред. откл. ±1	Рис.	Масса, кг
TC-628.03.000	29,43 (3000)	194	98	180	190	300	—	75	—	40	80	6	155	6	10	4	2	9,5
-01		219	111			500	250	100		60			13,4					
-02						300	—	75		40			9,0					
-03						500	250	100		60			13,4					
-04						300	—	75		40			8,6					
-05	273	138	200	300	—	75	40	60	135	12,9								
-06	68,67 (7000)	325	165	280	300	400	200	70	—	—	160	6	183	6	10	4	1	20,7
-07		377	190			600	—	100	130	90			1				27,4	
-08						400	200	70	—	—			2				20,0	
-09						600	—	100	130	90			1				26,0	
-10						400	200	70	—	—			2				19,5	
-11	426	215	320	400	—	100	130	90	163	1	25,3							
-12	98,1 (10000)	480	242	380	430	400	200	70	—	—	8	8	215	8	14	6	2	35,5
-13		530	267			600	—	100	—	90			47,0					
-14						500	—	55	45	41,3								
-15						700	350	90	80	51,4								
-16						500	—	55	45	39,5								
-17	630	317	700	350	90	80	175	49,2										
-18	196,2 (20000)	720	362	500	560	600	—	75	—	60	190	8	220	8	14	6	1	61,8
-19		820	412			800	400	100	80	75,0								
-20						600	—	75	60	59,4								
-21						800	400	100	80	72,2								
-22						600	—	75	60	57,9								
-23	920	462	800	400	100	80	185	70,4										
-24	1020	512	700	760	600	—	75	—	—	250	10	255	10	16	7	116,5		
-25	1220	612			800	400	100	60	136,5									
-26					600	—	75	—	107,5									
-27					800	400	100	60	127,5									
-28					600	—	75	—	106,5									
-29	1420	712	800	400	100	60	200	125,5										

Кин. № подл. Лист. И дата. Взам. инв. №. Инв. № подл. Подл. И дата.

ТС-628.03.001

12,5/ (✓) (✓)

Размеры в мм



Обозначение	R	B	L	S*	Длина развертки *	Масса, кг
ТС-628.03.001-	98	190	80	6	235	0,9
-01	111				220	
-02	138	200	160	8	360	2,7
-03	165	300				
-04	190	320	430	8	515	5,2
-05	215				490	4,9
-06	242	560	190	10	470	4,7
-07	267				630	7,6
-08	317	760	250	10	610	7,3
-09	362				850	16,6
-10	412	712	250	10	820	16,0
-11	462				800	15,7
-12	512					
-13	612					
-14	712					

1.* Размер для справок.

2. $h14; \pm \frac{1T14}{2}$

Исполн. Подп. и дата

Исполн. Подп. и дата

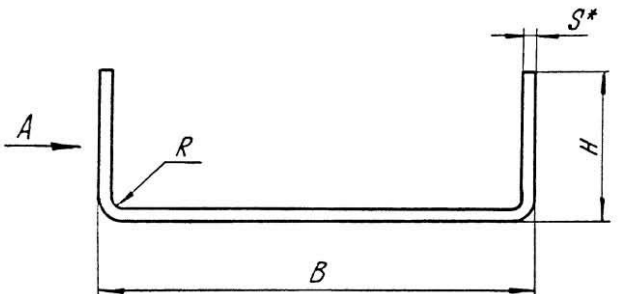
Исполн. Подп. и дата

Исполн. Подп. и дата

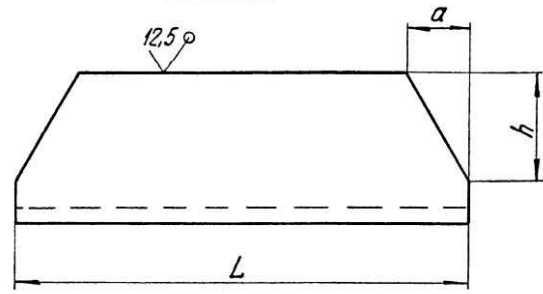
					ТС-628.03.001			
Изм.	Лист	№ докум.	Подп.	Дата	Подушка	Лист	Масса	Масштаб
Разраб.	Степанова	Сиско	С.С.	20.05			См. табл.	—
Провер.	Величенко	Велич	В.В.	28.05		Лист	Листов	1
Т.контр.								
И.контр.	Паутов	С.А.	С.А.	25.05	Лист	Б-ПН-С ГОСТ 19903-74		
Утв.	Стрельников					СтЗсп5 ГОСТ 14637-89		
						А00Т "СЗМП"		

ТС-628.03.002

(✓) А



Вид А



1. * Размеры для справок.
2. $h_{14} \pm \frac{1T14}{2}$.

Таблицу исполнений см. на листе 2

Изм. и дата / Подп. и дата / Взам. инв. № / Инв. № подл. / Лист и дата

				ТС-628.03.002		
				Скоба		
Изм. Лист	№ докум.	Подп.	Дата	Лист	Масса	Масштаб
Разраб.	Иванова	Иванов	22.85		см.	—
Провер.	Степанова	Степанов	02.95	Лист 1	Листов 2	
Т.контр.						
И.контр.	Пачутов	Пачутов	01.95	Лист	Б-ПН-ГОСТ 19903-74	
Утв.	Стрельникова	Стрельникова			Ст3сп5 ГОСТ 14637-89	
				АДОТ "СЭЗМП"		

ТС-628.03.002

Размеры в мм

Обозначение	L	B	H	R	S*	h	a	Длина разверт. ки *	Масса, кг			
ТС-628.03.002	300	180	149	9	6	100	40	455	6,0			
- 01	500		60				10,1					
- 02	300		129				40	415	5,4			
- 03	500		60				9,2					
- 04	300		121				40	400	5,2			
- 05	500		60				8,8					
- 06	400		280				158	12	8	—	574	10,8
- 07	600						90			15,4		
- 08	400						147			—	552	10,4
- 09	600						90			14,8		
- 10	400						139			—	535	10,1
- 11	600	90		14,3								
- 12	400	380		170	15	10	—			690	17,3	
- 13	600			90			25,2					
- 14	500			160			45			670	20,5	
- 15	700			80			26,5					
- 16	500			147			45			644	19,7	
- 17	700		80	27,3								
- 18	600		500	182			12	8	60	834	30,6	
- 19	800			80					40,9			
- 20	600			168					60	806	29,6	
- 21	800			80					39,6			
- 22	600			159					60	788	28,9	
- 23	800	80		38,6								
- 24	600	700		215	15	10			—	1093	51,4	
- 25	800			60					67,4			
- 26	600			190					—	1043	49,1	
- 27	800			60					64,4			
- 28	600			175					—	1013	47,7	
- 29	800		60				62,5					

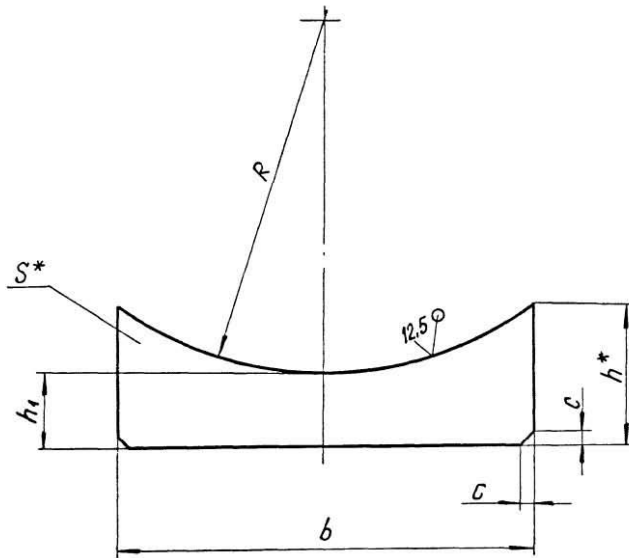
Изм. и дата / Подп. и дата / Взам. инв. № / Инв. № подл. / Лист и дата

				ТС-628.03.002				Лист
Изм. Лист	№ докум.	Подп.	Дата					2

ТС-628.03.003

✓(✓)

Размеры в мм



Обозначение	b	R пред. откл.	h*	h ₁	S*	c	Масса, кг
ТС-628.03.003		104	128				0,84
-01	166	117	121	87	6	8	0,81
-02		144	113				0,78
-03		171	150				1,50
-04	266	196	139				1,41
-05		221	131				1,36
-06		250	160	83	8	10	2,76
-07	362	275	151				2,66
-08		325	138				2,51
-09		370	172				3,86
-10	482	420	159				3,66
-11		470	149				3,51
-12		522	204	79	10	12	7,53
-13	678	622	179				6,26
-14		722	163				6,44

1. * Размеры для справок.

2. h₁₄; ± $\frac{1T14}{2}$

					ТС-628.03.003				
Изм	Лист	№ докум	Подп	Дата	Ребро		Лист	Масса	Масштаб
Разработ		Иванова	Иванов	2011				см.	—
Провер		Степанова	Иванов	2011				табл.	
Т.контр							лист		лист 1
Н.контр		Паутов	Иванов	2011	Лист	Б-ПН-S ГОСТ 19903-74	А00Т		
Утв.		Иванов				Ст 3 сн 5 ГОСТ 14637-89	„СЗЭМП“		

Коп Иванова

Формат А3

Иванов
Подп. и дата
Иванов
Подп. и дата
Иванов
Подп. и дата

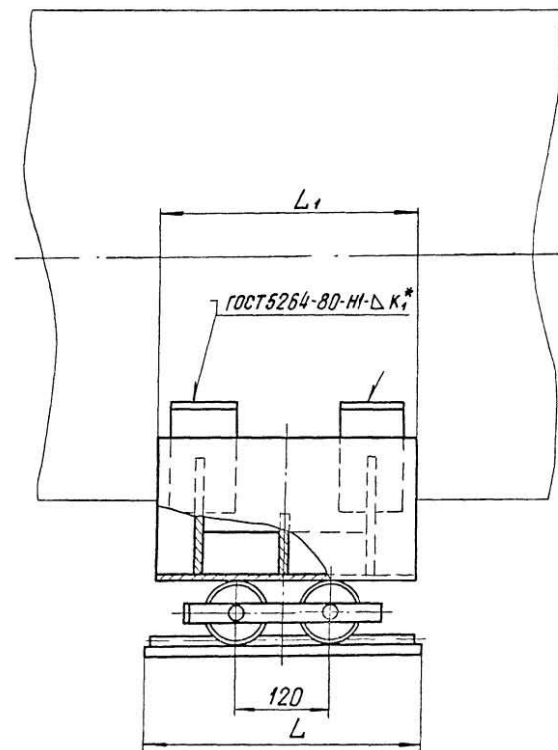
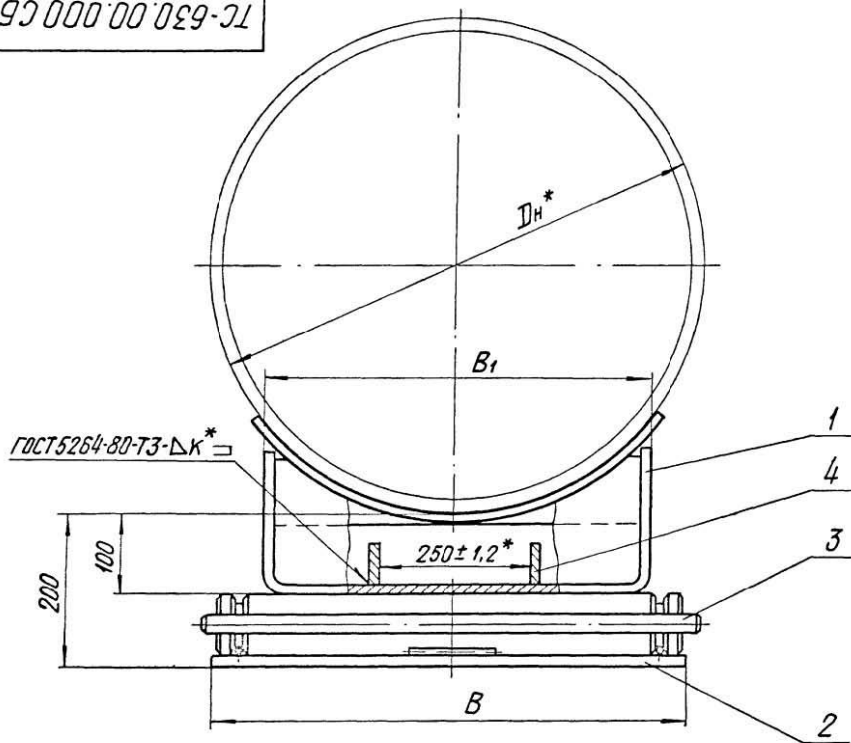
Инв.№ подл.		Лист и дата		Взам инв.№		Инв.№ вудл.		Лист и дата																																																					
Формат	Лист	Обозначение		Наименование		Кол. на исполн. ТС-630.00.000-									Примечание																																														
Формат	Лист					-	01	02	03	04	05	06	07	08		09																																													
				<u>Документация</u>																																																									
A3		ТС-630.00.000 СБ		Сборочный чертеж		×	×	×	×	×	×	×	×	×	×																																														
A4		ТС-623 Д		Технические требования		×	×	×	×	×	×	×	×	×	×																																														
				<u>Сборочные единицы</u>																																																									
A4	1	ТС-624.000 - 54		Опора		1																																																							
		- 99		Опора			1																																																						
		- 57		Опора				1																																																					
		- 102		Опора					1																																																				
		- 60		Опора						1																																																			
Исполнения 10...11-см. на листах 4, 5																																																													
ТС-630.00.000																																																													
<table border="1" style="width: 100%; border-collapse: collapse;"> <tr> <td>Изм.</td> <td>Лист</td> <td>№ докум.</td> <td>Лист</td> <td>Дата</td> <td rowspan="2" style="text-align: center; vertical-align: middle;">Опора катковая</td> <td>Лит.</td> <td>Лист</td> <td>Листов</td> </tr> <tr> <td>Разработ.</td> <td>Иванова</td> <td>Изм.№</td> <td>Лист</td> <td>Гг</td> <td>1</td> <td>1</td> <td>5</td> </tr> <tr> <td>Провер.</td> <td>Степанова</td> <td>Изм.№</td> <td>Лист</td> <td>Гг</td> <td colspan="4" style="text-align: center;">А00Т "СЗЗМП"</td> </tr> <tr> <td>Н.контр.</td> <td>Пугачев</td> <td>Изм.№</td> <td>Лист</td> <td>Гг</td> <td colspan="4" style="text-align: center;">Формат А4</td> </tr> <tr> <td>Удобр.</td> <td>Степанова</td> <td colspan="5"></td> <td colspan="3"></td> </tr> </table>																	Изм.	Лист	№ докум.	Лист	Дата	Опора катковая	Лит.	Лист	Листов	Разработ.	Иванова	Изм.№	Лист	Гг	1	1	5	Провер.	Степанова	Изм.№	Лист	Гг	А00Т "СЗЗМП"				Н.контр.	Пугачев	Изм.№	Лист	Гг	Формат А4				Удобр.	Степанова								
Изм.	Лист	№ докум.	Лист	Дата	Опора катковая	Лит.	Лист	Листов																																																					
Разработ.	Иванова	Изм.№	Лист	Гг		1	1	5																																																					
Провер.	Степанова	Изм.№	Лист	Гг	А00Т "СЗЗМП"																																																								
Н.контр.	Пугачев	Изм.№	Лист	Гг	Формат А4																																																								
Удобр.	Степанова																																																												

Инв.№ подл.		Лист и дата		Взам инв.№		Инв.№ вудл.		Лист и дата																																																								
Формат	Лист	Обозначение		Наименование		Кол. на исполн. ТС-630.00.000-									Примечание																																																	
Формат	Лист					-	01	02	03	04	05	06	07	08		09																																																
A4	1	ТС-624.000 - 105		Опора							1																																																					
		- 63		Опора								1																																																				
		- 108		Опора									1																																																			
		- 66		Опора										1																																																		
		- 111		Опора											1																																																	
A4	2	ТС-630.01.000		Плита опорная		1		1	1																																																							
		- 01		Плита опорная			1		1	1																																																						
		- 02		Плита опорная							1		1																																																			
		- 03		Плита опорная								1		1																																																		
A4	3	ТС-630.02.000		Обойма		1	1	1	1	1	1																																																					
		- 01		Обойма								1	1	1	1																																																	
				<u>Детали</u>																																																												
A4	4	ТС-630.00.001 - 04		Ребро		2		2																																																								
ТС-630.00.000																																																																
<table border="1" style="width: 100%; border-collapse: collapse;"> <tr> <td>Изм.</td> <td>Лист</td> <td>№ докум.</td> <td>Лист</td> <td>Дата</td> <td colspan="2" style="text-align: center;">Опора катковая</td> <td>Лит.</td> <td>Лист</td> <td>Листов</td> </tr> <tr> <td>Разработ.</td> <td>Иванова</td> <td>Изм.№</td> <td>Лист</td> <td>Дата</td> <td colspan="2"></td> <td>1</td> <td>1</td> <td>5</td> </tr> <tr> <td>Провер.</td> <td>Степанова</td> <td>Изм.№</td> <td>Лист</td> <td>Дата</td> <td colspan="4" style="text-align: center;">А00Т "СЗЗМП"</td> </tr> <tr> <td>Н.контр.</td> <td>Пугачев</td> <td>Изм.№</td> <td>Лист</td> <td>Дата</td> <td colspan="4" style="text-align: center;">Формат А4</td> </tr> <tr> <td>Удобр.</td> <td>Степанова</td> <td colspan="5"></td> <td colspan="3"></td> </tr> </table>																	Изм.	Лист	№ докум.	Лист	Дата	Опора катковая		Лит.	Лист	Листов	Разработ.	Иванова	Изм.№	Лист	Дата			1	1	5	Провер.	Степанова	Изм.№	Лист	Дата	А00Т "СЗЗМП"				Н.контр.	Пугачев	Изм.№	Лист	Дата	Формат А4				Удобр.	Степанова								
Изм.	Лист	№ докум.	Лист	Дата	Опора катковая		Лит.	Лист	Листов																																																							
Разработ.	Иванова	Изм.№	Лист	Дата			1	1	5																																																							
Провер.	Степанова	Изм.№	Лист	Дата	А00Т "СЗЗМП"																																																											
Н.контр.	Пугачев	Изм.№	Лист	Дата	Формат А4																																																											
Удобр.	Степанова																																																															

Инв. № подл.		Подл. и дата		Взам инв. №		Инв. № дубл.		Подл. и дата		Кол. на исполн. ТС-630.00.000-	Примечание											
Формат	Лист	Обозначение	Наименование																			
				-	01	02	03	04	05			06	07	08	09							
А4	1	ТС-630.00.001 - 05	Ребро		2		2															
		- 06	Ребро					2		2												
		- 07	Ребро							2		2										
										ТС-630.00.000										Лист		
																				3		
																				Формат А4		

Инв. № подл.		Подл. и дата		Взам инв. №		Инв. № дубл.		Подл. и дата		Кол. на исполн. ТС-630.00.000-	Примечание												
Формат	Лист	Обозначение	Наименование																				
				10	11																		
												<u>Документация</u>											
А3		ТС-630.00.000 СБ	Сборочный чертеж	×	×																		
А4		ТС-623 Д	Технические требования	×	×																		
												<u>Сборочные единицы</u>											
А4	1	ТС-624.000 - 69	Опора			1																	
		- 114	Опора				1																
А4	2	ТС-630.01.000 - 02	Плита опорная			1																	
		- 03	Плита опорная				1																
А4	3	ТС-630.02.000 - 01	Обойма			1	1																
										ТС-630.00.000										Лист			
																				4			

ТС-630.00.000 СБ



1. Размеры для справок, кроме отмеченных *.
 2. Сварку производить электродом типа Э42 ГОСТ 9467-75.
 3. Требования к выполнению сварного шва, контроль сварных швов в соответствии с СНИП 3.05.03-85.
 4. Остальные требования по ТС-623 д.
- Таблицу исполнений см. на листе 2

Изм. № 1/01/01. Подп. и дата. Взам. инв. № 01/01. Подп. и дата.

ТС-630.00.000 СБ					Лит.	Масса	Масштаб
Изм. лист	№ докум.	Подп.	Дата	Опора катковая	См. табл.	—	Лист 1 Листов 2
Разраб.	Иванова	Иванова	01.01.85				
Провер.	Степанова	Степанова	01.01.85				
Т. контр.							
Н. контр.	Паутов	Паутов	01.01.85	АООТ "СЗЭМП"			
Утв.	Стрельников	Стрельников					

Формат А3

ТС-630.00.000 СБ

Размеры в мм

Обозначение	Наружный диаметр трубопровода, Дн *	Наибольшая вертикальная нагрузка, кН (кгс)	Наибольшее перемещение трубопровода	L	L ₁	B	B ₁	K*	Масса, кг
ТС-630.00.000	720	180 (18000)	200	360	340	660	500	6+2	117,49
-01			800	640	680				151,15
-02	820	180 (18000)	200	360	340	660	500	6+2	116,63
-03			800	640	680				149,99
-04	920	220 (22000)	200	360	340	660	500	6+2	124,69
-05			800	640	680				162,62
-06	1020	300 (30000)	200	360	340	660	500	8+2	167,79
-07			800	640	680				217,28
-08	1220	400 (40000)	200	360	340	660	500	8+2	169,63
-09		300 (30000)	800	640	680				218,22
-10	1420	500 (50000)	200	360	340	660	500	10+2	180,07
-11		300 (30000)	800	640	680				234,90

Изм. №, лист, Подп. и дата
 Изм. №, лист, Подп. и дата
 Изм. №, лист, Подп. и дата
 Изм. №, лист, Подп. и дата

Изм.	Лист	№ докум.	Подп.	Дата

ТС-630.00.000 СБ

Лист
2

Коп. СВЯННОВА

Формат А3

Инв. № подл.	Подп. и дата	Взам. инв. №	Инв. № учёт.	Подп. и дата
--------------	--------------	--------------	--------------	--------------

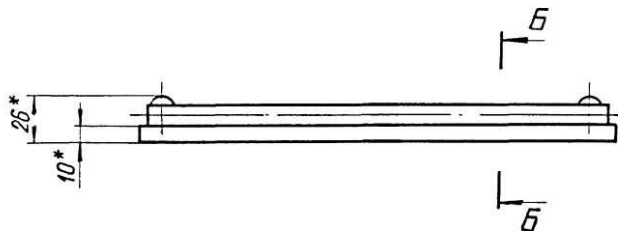
--	--	--	--	--

Инв. № подл.	Подп. и дата	Взам. инв. №	Инв. № учёт.	Подп. и дата
--------------	--------------	--------------	--------------	--------------

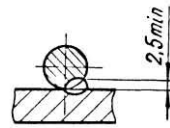
Формат Зона	Лист	Обозначение	Наименование	Кол. на исполн. ТС-630.01.000-				Примечание
				-	01	02	03	
			<u>Документация</u>					
A3		ТС-630.01.000 СБ	Сборочный чертеж	×	×	×	×	
			<u>Детали</u>					
A4	1	ТС-630.01.001	Основание	1				
		- 01	Основание		1			
		- 02	Основание			1		
		- 03	Основание				1	
A4	2	ТС-630.01.002 - 02	Направляющая	2	2			
		- 03	Направляющая		2	2		
A4	3	ТС-630.01.003 - 02	Упор	2	2	2	2	

ТС-630.01.000			
Изм. Лист	№ докум.	Подп.	Дата
Разработ.	Иванова		
Провер.	Степанова		
Исполнит.	Личков		
Утв.	Серебрянников		
Плита опорная		Лист	Листов
			1
АООТ "СЭЗМП"			

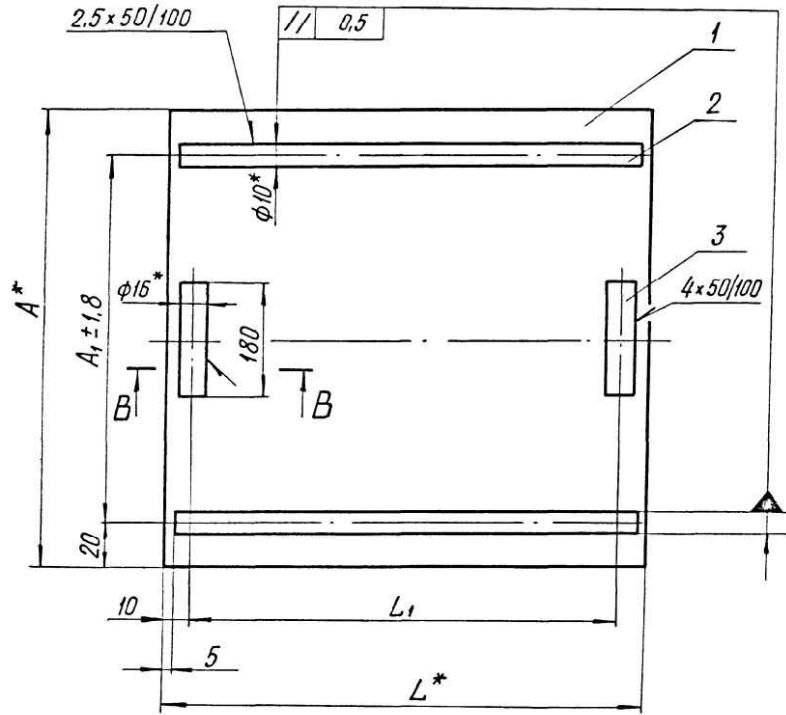
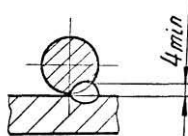
ТС-630.01.000 СБ



Б-Б



В-В



Размеры в мм

Обозначение	A	A ₁	L*	L ₁	Масса, кг
ТС- 630.01.000			360	340	19,67
- 01	660	620	640	620	34,58
- 02			360	340	25,37
- 03	860	820	640	620	44,68

- 1.* Размеры для справок.
2. $\pm \frac{IT16}{2}$.
3. Сварку производить электродом типа Э42 ГОСТ 9467-75.
4. Требования к выполнению сварного шва, контроль сварных швов в соответствии с СНиП 3.05.03-85.
5. Остальные требования по ТС-623Д.

Инв. № подл. Подп. и дата Изм. № докум. Подп. и дата

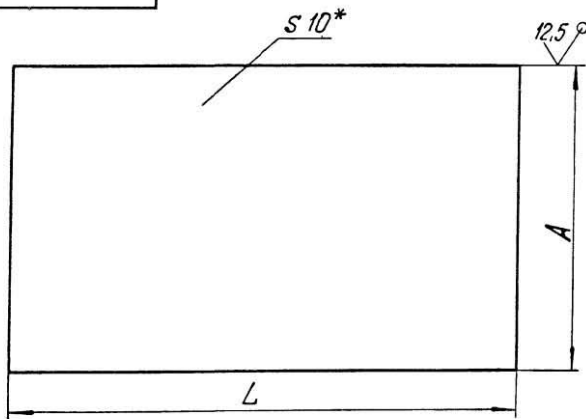
ТС-630.01.000 СБ					Лит.	Масса	Масштаб
Изм.	Лист	№ докум.	Подп.	Дата	Плита опорная	См. табл.	—
Разраб.	Иванова	Иванова	12.81	Лист		Листов 1	
Провер.	Степанова	Степанова	12.81				
Т.контр.					АООТ "СЗЭМП"		
Н.контр.	Паутов	Паутов	08.25		Формат А3		
Утв.	Стрельникова						

Кар Иванова

Формат А3

TC-630.01.001

(✓)A



Размеры в мм

Обозначение	L	A	Масса, кг
TC-630.01.001	170	340	4,53
- 01	340		9,10
- 02	170	440	5,87
- 03	340		11,74
- 04	170	540	7,20
- 05			14,40
- 06	340	660	17,61
- 07		860	22,95

- * Размер для справок.
- h 16.

Изм. № табл. Подп. и дата. Взам. инв. №. Инв. № докум. Подп. и дата.

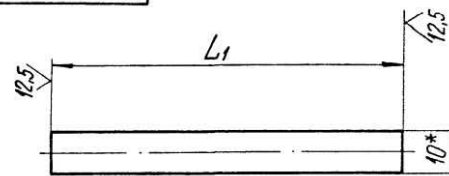
TC-630.01.001					Лист	Масса	Масштаб
Изм.	Лист	№ докум.	Подп.	Дата	См. табл.	—	—
Разработ.	Иванова	Иванова	Иванова	28.11.88	Лист	Листов 1	
Провер.	Степанова	Степанова	Степанова	01.12.88			
Н.контр.	Паутов	Паутов	Паутов	01.12.88	Лист	Б-ПН-10 ГОСТ 19903-74	А00Т
Утв.	Стрельникова	Стрельникова	Стрельникова	01.12.88		Ст 3 сп 5 ГОСТ 14637-89	"СЗЭМП"

Коп. Иванова

Формат А4

TC-630.01.002

(✓)A



Обозначение	L1, мм	Масса, кг
TC-630.01.002	160	0,099
- 01	330	0,204
- 02	350	0,215
- 03	630	0,389

- * Размер для справок.
- h 16.

Изм. № табл. Подп. и дата. Взам. инв. №. Инв. № докум. Подп. и дата.

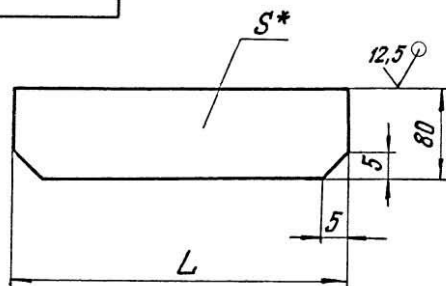
TC-630.01.002					Лист	Масса	Масштаб
Изм.	Лист	№ докум.	Подп.	Дата	См. табл.	—	—
Разработ.	Иванова	Иванова	Иванова	28.11.88	Лист	Листов 1	
Провер.	Степанова	Степанова	Степанова	01.12.88			
Н.контр.	Паутов	Паутов	Паутов	01.12.88	Лист	В10 ГОСТ 2590-88	А00Т
Утв.	Стрельникова	Стрельникова	Стрельникова	01.12.88		20 ГОСТ 1050-74	"СЗЭМП"

Коп. Иванова

Формат А4

ТС-630.00.001

✓(✓)



Обозначение	S*, мм	L, мм	Масса, кг
ТС-630.00.001	4	100	0,250
-01		112	0,300
-02	6	96	0,361
-03		110	0,414
-04		80	0,301
-05	8	75	0,376
-06		96	0,492
-07		180	0,904
-08	10	93	0,584
-09		178	1,117

1. * Размер для справок.

2. $h14; \pm \frac{IT14}{2}$.

ТС-630.00.001

Ребро

Лист	Масса	Масшт.
	см. табл.	—
Лист	Листов 1	

Лист Б.П.Н-5 ГОСТ 19903-74
Ст 3 сл 5 ГОСТ 14637-89

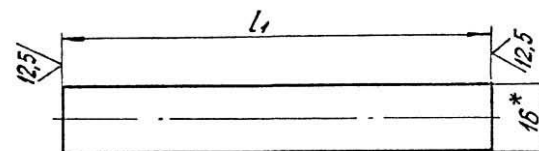
АООТ
"СЗЭМП"

Коп. Ив.Иванова

Формат А1

ТС-630.01.003

✓(✓)



Обозначение	L1, мм	Масса, кг
ТС-630.01.003	60	0,095
-01	120	0,190
-02	180	0,284

1. * Размер для справок.

2. h16.

ТС-630.01.003

Упор

Лист	Масса	Масшт.
	см. табл.	—
Лист	Листов 1	

Круг В16 ГОСТ 2590-88
20 ГОСТ 1050-74

АООТ
"СЗЭМП"

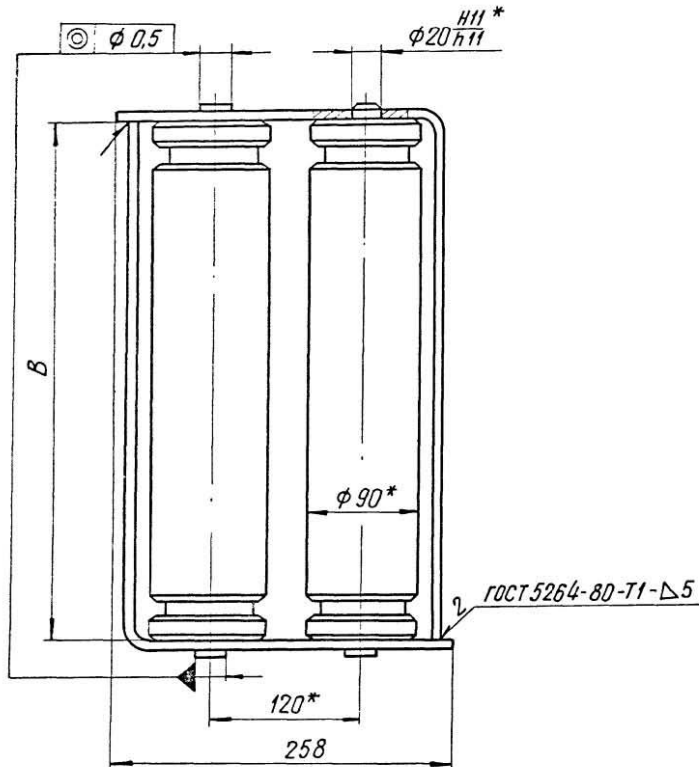
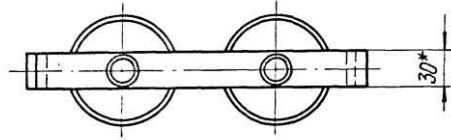
Коп. Ив.Иванова

Формат А1

Изм. Лист № докум. Подп. Дата
Разраб. Ив.Иванова
Пров. Степанова
Н.контр. Паутов
Утв. Стрельникова

Изм. Лист № докум. Подп. Дата
Разраб. Ив.Иванова
Пров. Степанова
Н.контр. Паутов
Утв. Стрельникова

ТС-630.02.000 СБ



Обозначение	В, мм		Масса, кг
	Размер	Пред. откл.	
ТС-630.02.000	662	+1.0	69,2
-01	862	-0.5	90,0

- * Размеры для справок.
- $h14 ; \pm \frac{IT14}{2}$.
- Сварку производить электродами типа Э42 ГОСТ9467-75.
- Требования к выполнению сварного шва, контроль сварных швов в соответствии с СНиП3.05.03-85.
- Остальные требования по ТС-623Д.

Изм. № подл. Подп. и дата
 Изм. инв. № Инв. № подл. Подп. и дата

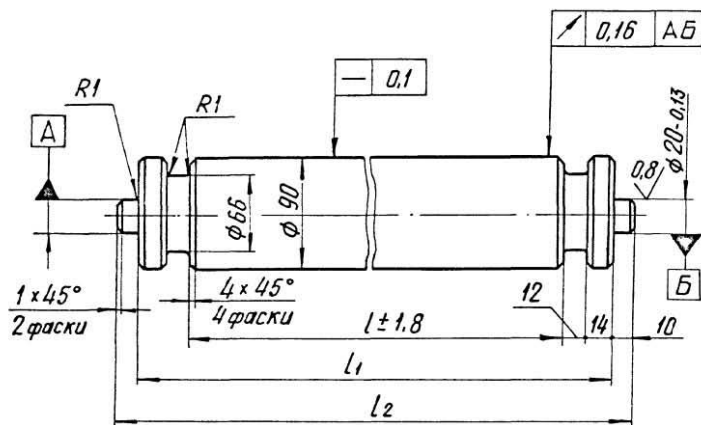
					ТС-630.02.000 СБ		
Изм.	Лист	№ докум.	Подп.	Дата	Лит.	Масса	Масштаб
Разраб.		Иванова	Иванова	08.95			
Провер.		Степанова	Степанова	08.95			—
Т. контр.					Лист	Листов	1
Н. контр.		Паскубов	Паскубов	08.95	АООТ "СЗЭМП"		
Утв.		Стрельникова	Стрельникова				

Коп. Иванова

Фланит АЗ

TC-630.02.001

6,3/√(✓)



Размеры в мм

Обозначение	L	L ₁	L ₂	Масса, кг
TC-630.02.001	608	660	680	32,9
-01	808	860	880	42,9

Неуказанные предельные отклонения размеров $h14; \pm \frac{IT14}{2}$

TC-630.02.001

Каток

Изм	Лист	№ докум	Подп	Дата	Лист	Масса	Масштаб
Разработ.	Иванова	Иванова	Иванова	02.95	1	См. табл.	—
Провер.	Степанова	Степанова	Степанова	02.95	1	—	—
И-контр	Паутов	Паутов	Паутов	02.95	1	А00Т	—
Утв.	Степанова	Степанова	Степанова	02.95	1	"СЗЗМП"	—

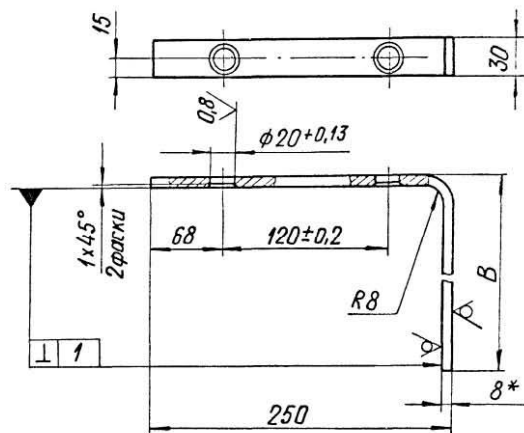
Круг 95 ГОСТ 2590-88
45 ГОСТ 1050-88

Коп. Иванова

Формат А4

TC-630.02.002

6,3/√(✓)



Обозначение	B, мм	Длина развертки, мм	Масса, кг
TC-630.02.002	670	905	1,70
-01	870	1105	2,08

- * Размер для справоч.
- $h14; \pm \frac{IT14}{2}$

TC-630.02.002

Угольник

Изм	Лист	№ докум	Подп	Дата	Лист	Масса	Масштаб
Разработ.	Иванова	Иванова	Иванова	02.95	1	См. табл.	—
Провер.	Степанова	Степанова	Степанова	02.95	1	—	—
И-контр	Паутов	Паутов	Паутов	02.95	1	А00Т	—
Утв.	Стрельникова	Стрельникова	Стрельникова	02.95	1	"СЗЗМП"	—

Лист Б-ПН-8 ГОСТ 19903-74
СтЗсн5 ГОСТ 14637-89

Коп. Иванова

Формат А4

Инв.№ подл.		Подл. и дата		Взам.инв.№		Инв.№ вкл.		Подл. и дата												
Формат	Зона	Лист	Обозначение		Наименование		Кол. на исполн. ТС-631.000-										Примечание			
							-	01	02	03	04	05	06	07	08	09				
					<u>Документация</u>															
A3			ТС-631.000 СБ		Сборочный чертеж		×	×	×	×	×	×	×	×	×	×	×	×	×	
			ТС-623 Д		Технические требования		×	×	×	×	×	×	×	×	×	×	×	×	×	
					<u>Детали</u>															
A3	1		ТС-631.001		Косынка		1													
			-01		Косынка			1												
			-02		Косынка				1											
			-03		Косынка					1										
			-04		Косынка						1									
			-05		Косынка							1								
Исполнения 10...19 - см. листы 4...6; 20...21 - см. лист 7.							ТС-631.000													
							Опора сварных отводов										Лист 1 Лист 1 Листов 7			
							АВТО "СЗЭМП"													
							Лоп. Иванова										Формат А4			

Инв.№ подл.		Подл. и дата		Взам.инв.№		Инв.№ вкл.		Подл. и дата												
Формат	Зона	Лист	Обозначение		Наименование		Кол. на исполн. ТС-631.000-										Примечание			
							-	01	02	03	04	05	06	07	08	09				
A3	1		ТС-631.001 - 06		Косынка										1					
			- 07		Косынка											1				
			- 08		Косынка												1			
			- 09		Косынка													1		
A3	2		ТС-631.002		Ребра		2													
			-01		Ребра			2												
			-02		Ребра				2											
			-03		Ребра					2										
			-04		Ребра						2									
			-05		Ребра							2								
			-06		Ребра								2							
			-07		Ребра									2						
			-08		Ребра										2					
			09		Ребра											2				
							ТС-631.000										Лист 2			
							Лоп. Иванова													

Инв. № подл.		Подп. и дата		Взам. инв. №		Инв. № дубл.		Подп. и дата										
Формат	Знак	Лист	Обозначение	Наименование	Кол. на исполн. ТС-631.000-									Примечание				
					-	01	02	03	04	05	06	07	08		09			
А3	4		ТС-631.004	Основание	1													
			- 01	Основание		1												
			- 02	Основание			1											
			- 03	Основание				1										
			- 04	Основание					1									
			- 05	Основание						1								
			- 06	Основание							1							
			- 07	Основание								1						
			- 08	Основание									1					
			- 09	Основание										1				
А3	3		ТС-631.003	Седло														1

Изм.	Лист	№ докум.	Подп.	Дата	ТС-631.000	Лист
						3

Формат А4

Инв. № подл.		Подп. и дата		Взам. инв. №		Инв. № дубл.		Подп. и дата											
Формат	Знак	Лист	Обозначение	Наименование	Кол. на исполн. ТС-631.000-									Примечание					
					10	11	12	13	14	15	16	17	18		19				
				<u>Документация</u>															
А3			ТС-631.000 СБ	Сборочный чертеж	×	×	×	×	×	×	×	×	×	×	×	×	×	×	×
А4			ТС-623 Д	Технические требования	×	×	×	×	×	×	×	×	×	×	×	×	×	×	×
				<u>Детали</u>															
А3	1		ТС-631.001 - 10	Косынка	1														
			- 11	Косынка		1													
			- 12	Косынка			1												
			- 13	Косынка				1											
			- 14	Косынка					1										
			- 15	Косынка						1									
			- 16	Косынка							1								
			- 17	Косынка								1							
			- 18	Косынка									1						

Изм.	Лист	№ докум.	Подп.	Дата	ТС-631.000	Лист
						4

Инв. № подл.		Подп. и дата		Взам. инв. №		Инв. № бухл.		Подп. и дата															
Формат Зона	Лист	Обозначение				Наименование				Кол. на исполн. ТС-631.000-										Примечание			
		10	11	12	13	14	15	16	17	18	19												
А3	1	ТС-631.001	-	19	Косынка																		1
А3	2	ТС-631.002	-	10	Ребро	2																	
			-	11	Ребро		2																
			-	12	Ребро			2															
			-	13	Ребро				2														
			-	14	Ребро					2													
			-	15	Ребро						2												
			-	16	Ребро							2											
			-	17	Ребро								2										
			-	18	Ребро									2									
			-	19	Ребро										2								
А3	3	ТС-631.003	-	01	Седло	1																	
			-	02	Седло		1																
			-	03	Седло			1															
			-	04	Седло				1														
										ТС-631.000										Лист			
																				5			
										кол. иванова										Формат А4			

Инв. № подл.		Подп. и дата		Взам. инв. №		Инв. № бухл.		Подп. и дата															
Формат Зона	Лист	Обозначение				Наименование				Кол. на исполн. ТС-631.000-										Примечание			
		10	11	12	13	14	15	16	17	18	19												
А3	3	ТС-631.003	-	05	Седло				1														
			-	06	Седло					1													
			-	07	Седло							1											
			-	08	Седло								1										
			-	09	Седло									1									
			-	10	Седло										1								
А3	4	ТС-631.004	-	10	Основание	1																	
			-	11	Основание		1																
			-	12	Основание			1															
			-	13	Основание				1														
			-	14	Основание					1													
			-	15	Основание						1												
			-	16	Основание							1											
			-	17	Основание								1										
			-	18	Основание									1									
			-	19	Основание										1								
										ТС-631.000										Лист			
																				6			
										кол. иванова										Формат А4			

Инв. № подл.	Подп. и дата	Взам. инв. №	Инв. № подл.	Подп. и дата
--------------	--------------	--------------	--------------	--------------

--	--	--	--	--

Инв. № подл.	Подп. и дата	Взам. инв. №	Инв. № подл.	Подп. и дата
--------------	--------------	--------------	--------------	--------------

Формат Знака	Поз.	Обозначение	Наименование	Кол. на исполн. ТС-631.000-										Примечание		
				20	21											
А3	1	ТС-631.001 - 20	Касынка	1												
		- 21	Касынка		1											
А3	2	ТС-631.002 - 20	Ребра	2												
		- 21	Ребра		2											
А3	3	ТС-631.003 - 11	Седло	1												
		- 12	Седло		1											
А3	4	ТС-631.004 - 20	Основание	1												
		- 21	Основание		1											

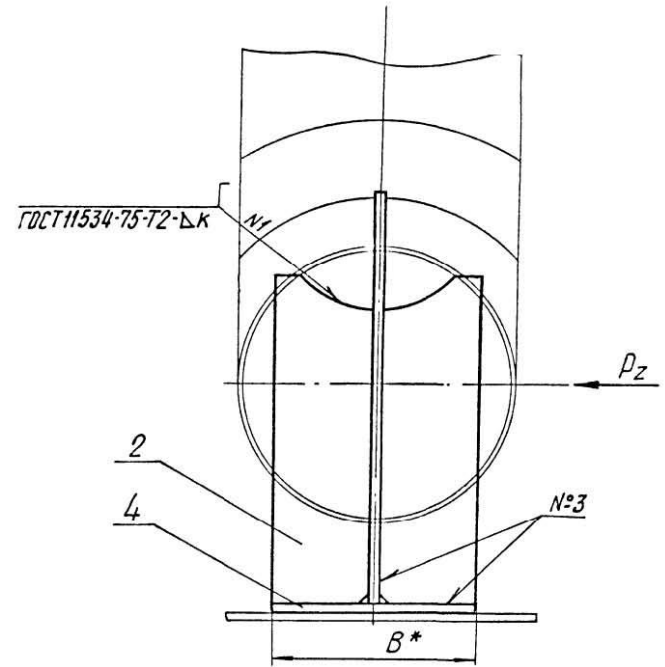
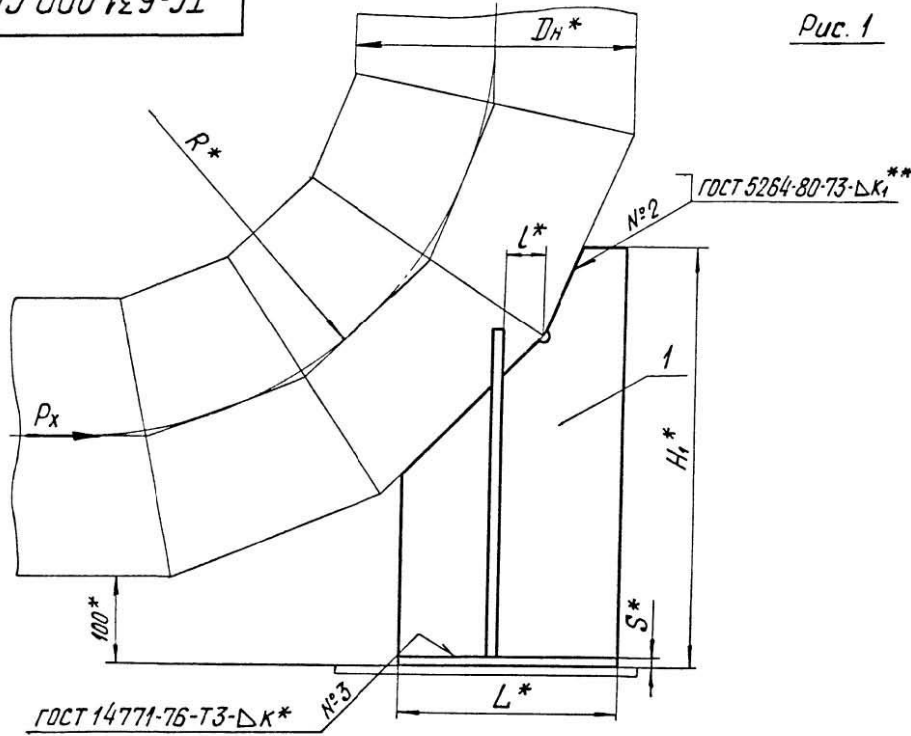
Инв. № подл.	Подп. и дата	Взам. инв. №	Инв. № подл.	Подп. и дата
--------------	--------------	--------------	--------------	--------------

ТС-631.000

Лист
7

ТС-631.000 СБ

Рис. 1



1. * Размеры для справок.
2. $\pm \frac{IT_{14}}{2}$.

Таблицу исполнений см. на листе 3.

- 3.** Величина катета K_1 - по наименьшей толщине свариваемых деталей.
4. Требования к сварным швам и контроль сварных швов в соответствии с СНиП 3.05.03-85.
5. Остальные требования по ТС-623Д.

				ТС-631.000 СБ			
Изм.	Лист	№ докум.	Подп.	Дата	Лит.	Масса	Масштаб
Разраб.	Степанова	Степанова	Степанова	01.85	См. табл.	—	—
Провер.	Величченко	Величченко	Величченко	02.85	Лист 1	Листов 3	
Т. контр.					АООТ «СЗЭМП»		
Н. контр.	Пацтов	Пацтов	Пацтов	02.85			
Утв.	Стрельникова	Стрельникова	Стрельникова				

кпп ИВЛАНДИ

Формат А4

Изм. № лист | Подп. и дата | Взам. инв. № | Инв. № докум. | Подп. и дата

Рис. 2
Остальное - см. рис. 1

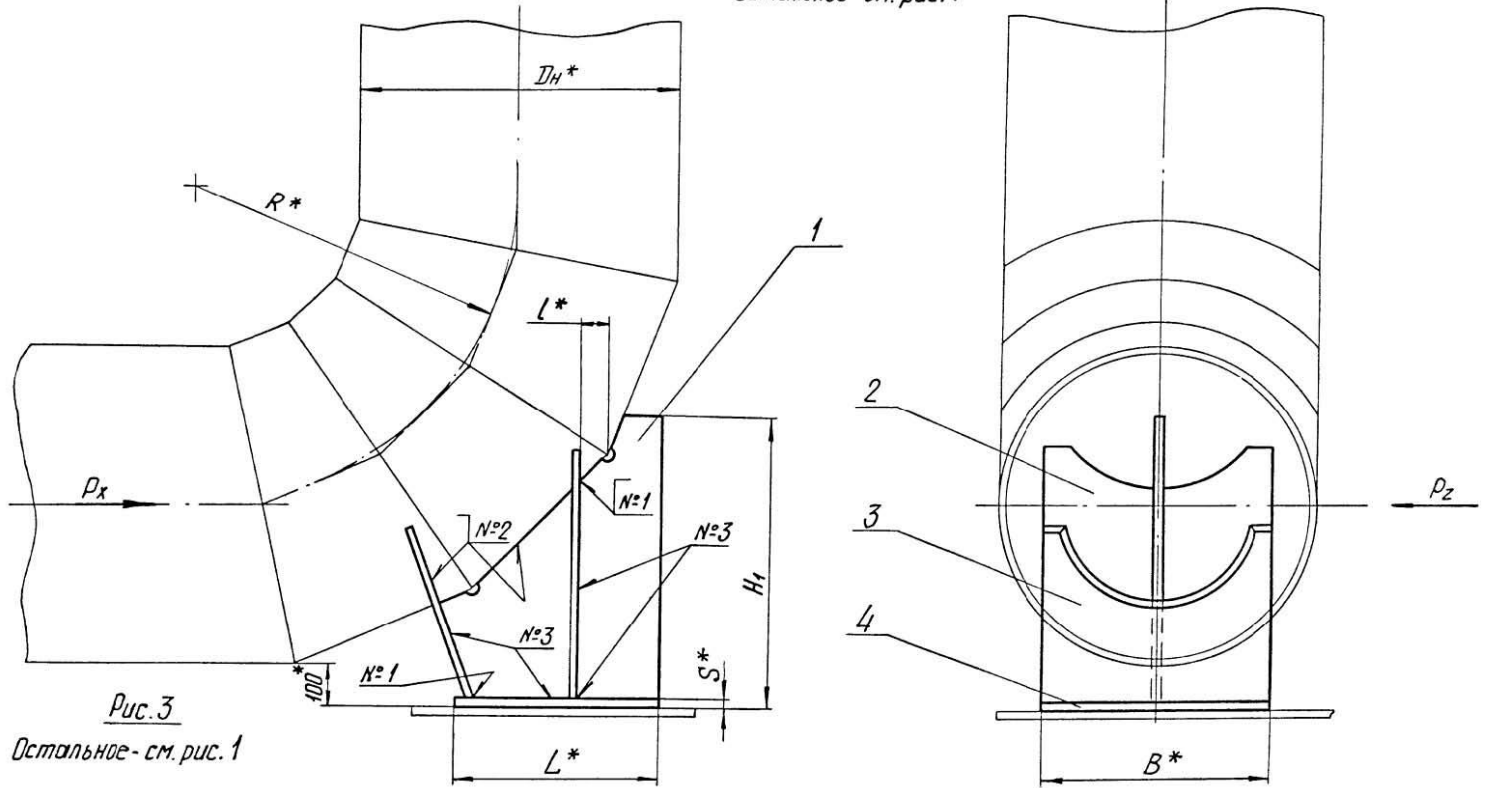
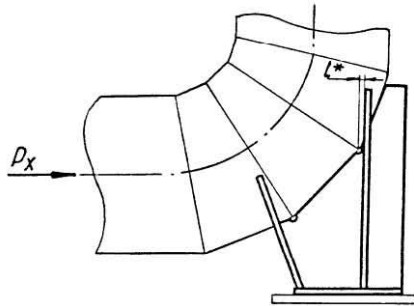


Рис. 3
Остальное - см. рис. 1



Инд. №*подл. Подп. и дата
Инд. №*подл. и дата
Инд. №*подл. и дата
Инд. №*подл. и дата

Изм.	Лист	№ докум.	Подп.	Дата

TC-631.000CB

93 000 149-31

Размеры в мм

Обозначение	Рис.	Dн *	Допускаемая вертикальная нагрузка, кН (кес)	Допускаемое осевое усилие R _х при поперечном усилии R _z , кН (кес)		R *	H _г *	L *	B *	L *	S *	κ	Масса, кг	
				R _z = R _x	R _z = 0,5 R _x									
ТС-631.000		108	3 (300)	25 (250)	4,7 (470)	305	311	120	80	38±3	6	4+1	3,2	
-01		133	4 (400)	3,7 (370)	4,8 (480)	320	321	130	100	42±3			3,6	
-02		159	5 (500)	4,4 (440)	6,7 (670)	330	336	140	110	42±3			3,9	
-03	1	219	10 (1000)	8,0 (800)	8,3 (830)	360	373	160	140	54±3	8	6+2	6,4	
-04		273	15 (1500)	11,6 (1160)	13 (1300)	410	413	180	170	56±3			8,7	
-05		325	20 (2000)	20 (2000)	21 (2100)	490	477	210	210	52±3	12	10+2	16,0	
-06		377	25 (2500)		24 (2400)	570	532	230		58±3			19,0	
-07			426	30 (3000)	27 (2700)	30 (3000)	640	596	270	250	72±3	12+2		27,0
-08			530	40 (4000)	35 (3500)	38 (3800)	800	711	330	310	130±3			39,0
-09		2			48 (4800)	68 (6800)	530	516	300	300	70±3	16	14+2	36,0
-10		3	630	50 (5000)	55 (5500)	93 (9300)	950	1016	550	360	105±3			112,0
-11		2			62 (6200)	90 (9000)	630	616	360		65±3			56,0
-12		3	720	62 (6200)	83 (8300)	140 (14000)	1080	1116	620	400	125±3			146,0
-13	2	95 (9500)			136 (13600)	720	666	400	60±3		77,0			
-14	3	820	80 (8000)	160 (16000)	1230	1266	700	450	140±3	16	14+2			187,0
-15	2			109 (10900)	157 (15700)	820	766		460					82±3
-16	3			119 (11900)	203 (20300)	1530	1516	850	550					175±3
-17	2	1020	124 (12400)	133 (13300)	191 (19100)	1020	916	550		75±3	146,0			
-18	3	1220	167 (16700)	142 (14200)	243 (24300)	1830	1766	1000	650	205±3	381,0			
-19	2			170 (17000)	254 (25400)	1220	1116	670		100±3	216,0			
-20	3	1420	210 (21000)	173 (17300)	294 (29400)	2130	2016	1150	760	235±3	566,0			
-21	2			204 (20400)	304 (30400)	1420	1266	760		130±3	273,0			

Книг № подл. Подл. и дата
Взам инв № Инв № подл. Подл. и дата

Изм. Лист № докум. Подл. Дата
Коп. Иванова

ТС-631.000 СБ

Лист 3

Формат А3

100129-21

Рис.1

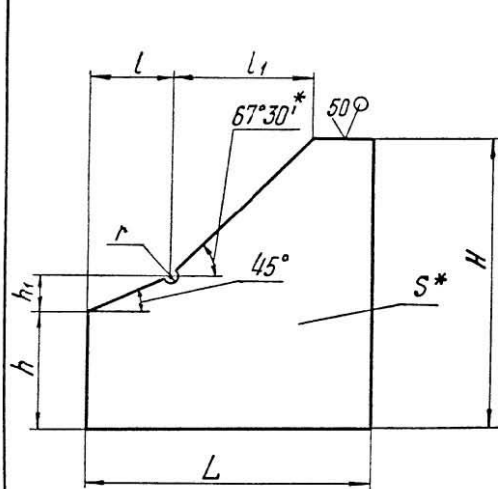
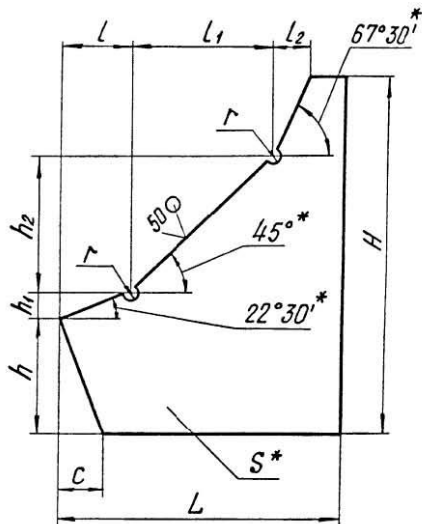


Рис.2



Размеры в мм

Обозначение	Для отливок		Рис	H	h	h ₁	h ₂	L	l	L ₁	L ₂	c	S [*]	Масса, кг
	ДН [*]	R [*]												
ТС-631.001	108	305		305	159	92		120	92		22			
-01	133	320		315	163	99		130	99				8	2
-02	159	330		330	167	106		140	106	28				
-03	219	360		365	174	123		160	123	32			10	3
-04	273	410		405	185	145		180	145	40				4
-05	325	490		465	210	161		210	161					6
-06	377	570		520	239	176		230	176	44				8
-07	426	640		580	241	214		270	214	52				10
-08		800		695	283	263		330	263	62			12	14
-09		530		500	176	30	225	340	73	225	29	73		9
-10		950		1000	237	41	356	620	98	356	152	98		47
-11		630		600	196	34	267	410	81	267	43	81		17
-12		1080	2	1100	259	44	404	690	107	404	163	107		48
-13		720		650	213	36	305	450	88	305	40	88	16	21
-14		820		1250	286	49	461	785	118	461	183	118		62
-15		820		750	232	40	348	520	96	348	54	96		28

Размеры в мм

Продолжение

Обозначение	Для отливок		Рис	H	h	h ₁	h ₂	L	l	L ₁	L ₂	c	S [*]	Масса, кг
	ДН [*]	R [*]												
ТС-631.001-16	1020	1530		1500	337	58	574	950	140	574	220	140		89
-17		1020		900	271	46	430	620	112	430	63	112		39
-18	1220	1830	2	1750	389	67	687	1120	161	687	251	161	16	124
-19		1220		1100	310	53	518	760	129	518	91	129		66
-20	1420	2130		2000	443	76	800	1290	184	800	282	183		222
-21		1420		1250	350	60	602	870	145	602	99	145		75

1. * Размер для справок.

2. h₁₄ ; ± 1/14

ТС-631.001

				ТС-631.001			
Изм	Лист	№ док-м.	Подп.	Дата	Лит.	Масса	Масштаб
Разраб.	Кривичу	И.И.И.	И.И.И.	И.И.И.		см.	—
Провер.	Величенко	И.И.И.	И.И.И.	И.И.И.		табл.	
Т. контр.					Лист		Листов 1
Н. контр.	Паутов	И.И.И.	И.И.И.	И.И.И.	Лист	Б-П-С ГОСТ 19303-74	
Утв.	Старьников	И.И.И.	И.И.И.	И.И.И.		Отдел ГОСТ 14637-69	

Коп. И.И.И.

Формат А3

Подп. и дата

Взам. инв. № Инв. № подл.

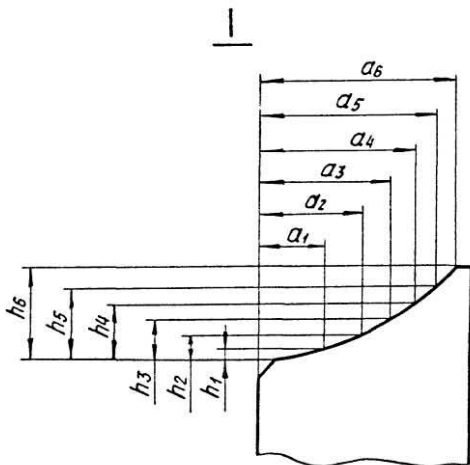
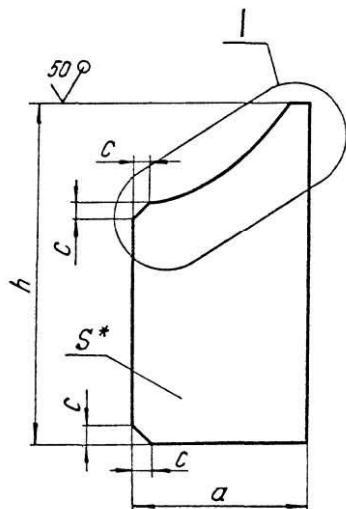
Подп. и дата

И.И.И.

ТС-631.002

Размеры в мм

✓(✓)



Обозначение	Для отводов		α	a ₁	a ₂	a ₃	a ₄	a ₅	a ₆	h	h ₁	h ₂	h ₃	h ₄	h ₅	h ₆	S*	c	Масса, кг
	ДН*	Р*																	
ТС-631.002	108	305	36	8	13	17	20	23	25	220	2	4	6	8	10	12			0,4
-01	133	320	46	13	19	24	29	32	35	232	3	6	9	12	15	18	6	6	0,5
-02	159	330	51	15	22	28	33	37	40	242									0,6
-03	219	360	65	20	30	37	43	49	54	260	4	8	12	16	20	24	8	8	1,0
-04	273	410	80	26	38	48	56	62	68	295	5	10	15	20	25	30			1,4
-05	325	490	99	31	46	57	66	74	81	344	6	12	18	24	30	36			3,0
-06	377	570		34	50	62	72	81	89	382									3,4
-07	426	640	117	40	58	72	84	94	101	412	7	14	21	28	35	42			4,5
-08		800		50	73	90	104	116	127	496	15	31	46	62	77	93	12	12	6,0
-09	530	530								400	8	17	25	34	42	50			5,0
-10		950								1000	18	37	55	74	92	110			15,4
-11	630	630	172	61	88	108	124	139	152	480	10	20	30	40	50	60			7,3
-12	720	1080								1140	21	42	63	84	105	126			25,8
-13		720	190	68	99	122	141	157	172	540	11	23	34	46	57	68			12,0
-14	820	1230								1280	24	48	72	96	120	144			33,0
-15		820	215	79	114	140	162	180	197	600	13	26	39	52	65	78			15,0
-16	1020	1530								1570	30	60	90	120	149	179	16	16	50,0
-17		1020	265	100	144	176	203	226	247	750	16	32	48	64	80	97			23,0
-18	1220	1830								1850	35	71	106	142	177	214			69,0
-19		1220	315	122	173	212	245	272	297	880	19	38	58	77	97	116			32,6
-20	1420	2130								2140	41	83	124	166	207	249			94,0
-21		1420	370	143	203	248	286	318	347	1000	22	45	67	90	112	135			43,0

1.* Размер для справок.

2. h14; ± 17/14 / 2

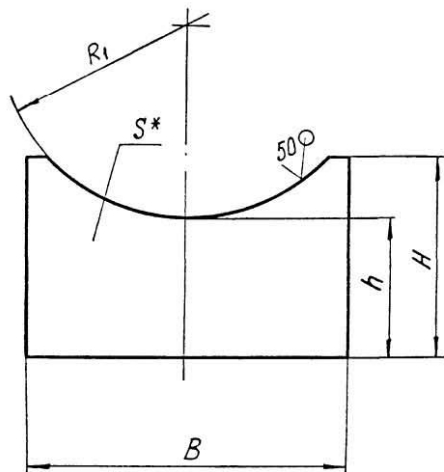
Изм. № подл. Подп. и дата
Изм. № подл. Подп. и дата
Изм. № подл. Подп. и дата

				ТС-631.002				
Изм.	Лист	№ докум.	Подп.	Дата	Ребро	Лист	Масса	Масштаб
Разраб.	Крившич	И.И.	6.8.85					см. табл.
Провер.	Величенко	И.И.	02.95					
Т. контр.								
И контр.	Почтаев				Лист	Б-ПН-5 ГОСТ 19903-74		АДОТ
Утв.	Стрельник					Ст 3сп5 ГОСТ 14637-89		„СЗЗ/П”
								Формат А3

кол. Иванова

ТС-631.003

✓(✓)



Размеры в мм

Обозначение	для отливок		B	H	h	R ₁	S*	Масса, кг
	Дн*	Р*						
ТС-631.003	530	530	310	225	182	266	12	6
-01	630	950	360	300	248	316		9
-02		630		255	204		8	
-03	720	1080	400	325	272	362	16	15
-04		720		275	222			12
-05	820	1230	450	360	300	412	16	19
-06		820		300	242			15
-07	1020	1530	550	430	356	514	16	20
-08		1020		360	285			23
-09	1220	1220	650	500	412	614	16	37
-10		1830		420	335			30
-11	1420	2130	760	570	470	714	16	50
-12		1420		470	370			40

1. * Размер для справок.

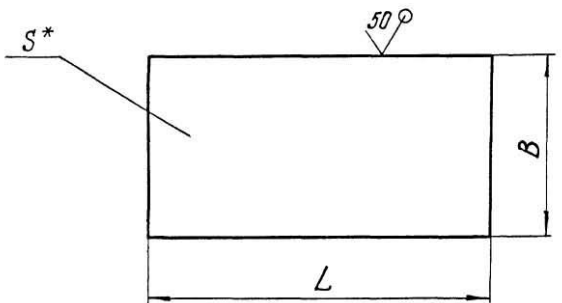
2. h14 ; ± $\frac{IT14}{2}$

Изм. и дата
Лист
Изм. и дата
Лист
Изм. и дата
Лист
Изм. и дата
Лист
Изм. и дата
Лист
Изм. и дата
Лист

				ТС-631.003		
Изм.	Лист	№ докум.	Подп.	Дата	Лист	Масса
Разраб.	Ковышеч	1/2014	С.В.Р.	08.09	Седло	См. табл.
Провер.	Величенко	01.10	В.В.С.	08.09		—
Т.контр.						Лист
Н.контр.	Паутов	08.09			Лист	Б-ПН-С ГОСТ 19903-74
Утв.	Стрельников					Ст 3сп 5 ГОСТ 14637-89
						А00Т
						„СЗЭМП“

ТС-631.004

√(√)



Размеры в мм

Обозначение	L	B	S*	Масса, кг
ТС-631.004	120	80	6	0,4
- 01	130	100		0,6
- 02	140	110		0,7
- 03	160	140	8	1,4
- 04	180	170		1,9
- 05	210	210	12	4,1
- 06	230			4,5
- 07	270	250		8,5
- 08	330	310	16	12,8
- 09	300	300		11,0
- 10	550	360		24,8
- 11	360		16,0	
- 12	620	400	31,0	
- 13	400		20,0	
- 14	700	450	39,5	
- 15	460		26,0	

Продолжение

Обозначение	L	B	S*	Масса, кг
ТС-631.004 - 16	850	550	16	59,0
- 17	550			38,0
- 18	1000	650		82,0
- 19	670			55,0
- 20	1150	760		110,0
- 21	760			72,0

- 1.* Размер для справок.
2. h 14.

Инв. № подл. Подп. и дата
 Инв. № подл. Подп. и дата
 Инв. № подл. Подп. и дата
 Инв. № подл. Подп. и дата

				ТС-631.004			
Изм.	Лист	№ докум.	Подп.	Дата	Лит.	Масса	Масштаб
Разработ.	Кридович	1/1981	12.91			См. табл.	—
Провер.	Векличенко	1/1981	02.91				
Т.контр.					Лист	Листов	1
И.контр.	Паутов	1/1981	02.91	Лист	Б-ПН-С ГОСТ 19903-74 Ст 3 сл 5 ГОСТ 14637-59		
Утв.	Стрельников				АБОТ „СЗЭМП“		

Эл.		Подп. и дата	Взам.инв.№	Инв.№ дубл.	Подп. и дата										
С.-мат. Зона	Лист	Обозначение	Наименование	Кол. на исполн. ТС-632.00.000-									Примечание		
				-	01	02	03	04	05	06	07	08		09	
			<u>Документация</u>												
A3		ТС-632.00.000 СБ	Сборочный чертеж												
A4		ТС-623 Д	Технические требования												
			<u>Детали</u>												
A4	1	ТС-632.00.001	Плита	1											
		- 01	Плита		1										
		- 02	Плита			1									
		- 03	Плита				1								
		- 04	Плита					1							
Исполнения 10...19-см.на листах 3...5; 20...29-см.на листах 6, 7; 30...39-см.на листах 8...10; 40...49-см.на листах 11, 12.								ТС-632.00.000							
				Изм. лист № докум. Подп. Дата				Плита опорная диэлектрическая				Лит. лист л.ст.			
				Разраб. Степанов В.И. 11.11								1 12			
				Пробер. Белогринов В.И. 11.11				АООТ "СЗЭМП" Формат А4							
				И.контр. Паутов В.И. 11.11											
				Экз. Ротарьков В.И. 11.11											
				Коп. Иванов											

Инв.№ подл.		Подп. и дата	Взам.инв.№	Инв.№ дубл.	Подп. и дата										
С.-мат. Зона	Лист	Обозначение	Наименование	Кол. на исполн. ТС-632.00.000-											
				-	01	02	03	04	05	06	07	08	09		
A4	1	ТС-632.00.001 - 05	Плита							1					
		- 06	Плита								1				
		- 07	Плита									1			
		- 08	Плита										1		
		- 09	Плита											1	
A4	2	ТС-632.00.002	Прокладка	1											
		- 01	Прокладка		1										
		- 02	Прокладка			1									
		- 03	Прокладка				1								
		- 04	Прокладка					1							
		- 05	Прокладка						1						
		- 06	Прокладка							1					
		- 07	Прокладка								1				
		- 08	Прокладка									1			
		- 09	Прокладка										1		
								ТС-632.00.000							
				Изм. лист № докум. Подп. Дата											

Инв. № год. Подл. и дата Взам. инв. № Инв. № вудл. Подл. и дата

Формат Листа	Лист	Обозначение	Наименование	Кол. на исполн. ТС-632.00.000-									Примечание	
				-	01	02	03	04	05	06	07	08		09
A4	3	ТС-632.00.003	Втулка	4	4	4	4	4	4	4	4	4		
		- 01	Втулка										8	8
A4	4	ТС-632.00.004	Шайба	4	4	4	4	4	4	4	4	4		
		- 01	Шайба										4	4
			<u>Стандартные изделия</u>											
	5		Болты ГОСТ 7798-70											
			M6 - 8φ × 16.58	4	4	4	4	4	4	4	4	4		
			M8 - 8φ × 16.58										4	4
	6		Шайбы ГОСТ 11371-78											
			6.02 Ст 3 сп 5	4	4	4	4	4	4	4	4	4		
			8.02 Ст 3 сп 5										4	4

Изм. Лист № докум. Подл. Дата
 Кол. изданий
 ТС-632.00.000 Лист 3
 Формат А4

Инв. № год. Подл. и дата Взам. инв. № Инв. № вудл. Подл. и дата

Формат Листа	Лист	Обозначение	Наименование	Кол. на исполн. ТС-632.00.000-															Примечание
				10	11	12	13	14	15	16	17	18	19						
			<u>Документация</u>																
A3		ТС-632.00.000 СБ	Сборочный чертеж	×	×	×	×	×	×	×	×	×	×	×	×	×	×	×	
A4		ТС-623 Д	Технические требования	×	×	×	×	×	×	×	×	×	×	×	×	×	×	×	
			<u>Сборочные единицы</u>																
A3	1	ТС-632.01.000	Плита опорная															1	
		- 01	Плита опорная															1	
		- 02	Плита опорная															1	
			<u>Детали</u>																
A4	1	ТС-632.00.001 - 10	Плита	1				1						1					
		- 08	Плита			1				1									
		- 09	Плита				1				1								

Изм. Лист № докум. Подл. Дата
 ТС-632.00.000 Лист 4

Инв. № подл.		Лист и дата		Взам. инв. №		Инв. № дубл.		Лист и дата												
С. проект	Зона	Лист	Обозначение	Наименование	Кол. на исполн. ТС-632.00.000-										Примечание					
					20	21	22	23	24	25	26	27	28	29						
					<u>Детали</u>															
Ач		2	ТС-632.00.002 - 11	Прокладка	1			1												
			- 12	Прокладка		1			1											
			- 13	Прокладка			1			1										
			- 14	Прокладка							1						1			
			- 15	Прокладка								1								
			- 16	Прокладка													1			
Ач		3	ТС-632.00.003 - 02	Втулка	6	6	6	6	6	6										
			- 03	Втулка								12	12	12	12					
Ач		4	ТС-632.00.004 - 02	Шайба	6	6	6	6	6	6	6	6	6	6	6					
				<u>Стандартные изделия</u>																
		5		Болт ГОСТ 7798-70																
				М8 - 8φ × 16.58	6	6	6	6	6	6	6	6	6	6	6					
		7		Шайба ГОСТ 6953-78																
				8.02	6	6	6	6	6	6	6	6	6	6	6					
					ТС-632.00.000										Лист					
															7					
															Формат А4					

Инв. № подл.		Лист и дата		Взам. инв. №		Инв. № дубл.		Лист и дата												
С. проект	Зона	Лист	Обозначение	Наименование	Кол. на исполн. ТС-632.00.000-										Примечание					
					30	31	32	33	34	35	36	37	38	39						
					<u>Документация</u>															
А3			ТС-632.00.000 СБ	Сборочный чертеж	×	×	×	×	×	×	×	×	×	×	×	×	×	×	×	×
А4			ТС-623 Д	Технические требования	×	×	×	×	×	×	×	×	×	×	×	×	×	×	×	×
				<u>Сборочные единицы</u>																
А3		1	ТС-632.01.000 - 13	Плита опорная	1															
			- 14	Плита опорная		1														
			- 15	Плита опорная			1													
			- 16	Плита опорная				1												
			- 17	Плита опорная					1											
			- 18	Плита опорная						1										
			- 19	Плита опорная							1									
			- 20	Плита опорная								1								
			- 21	Плита опорная									1							
			- 22	Плита опорная										1						
					ТС-632.00.000										Лист					
															8					
															Формат А4					

Ин-в № подл.		Подп. и дата		Взам инв. №		Инв. № дубл.		Подп. и дата									
Формат	Влия	Поз.	Обозначение	Наименование	Кол. на исполн. ТС-632.00.000-										Примечание		
					30	31	32	33	34	35	36	37	38	39			
					<u>Детали</u>												
А4	2		ТС-632.00.002 - 14	Прокладка				1									
			- 15	Прокладка	1			1									
			- 16	Прокладка			1		1								
			- 17	Прокладка						1		1		1			
			- 18	Прокладка							1		1				
А4	3		ТС-632.00.003 - 03	Втулка	12	12	12	12	12								
			- 04	Втулка						12	12	12	12	12			
А4	4		ТС-632.00.004 - 02	Шайба	6	6	6	6	6								
			- 03	Шайба						6	6	6	6	6			
Инв. № подл. Подп. и дата Взам инв. № Инв. № дубл. Подп. и дата										ТС-632.00.000					Лист		
Коп. Иванова															9		
Формат А4																	

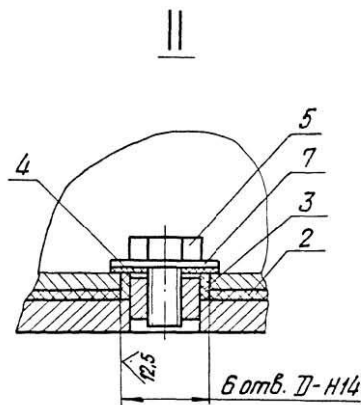
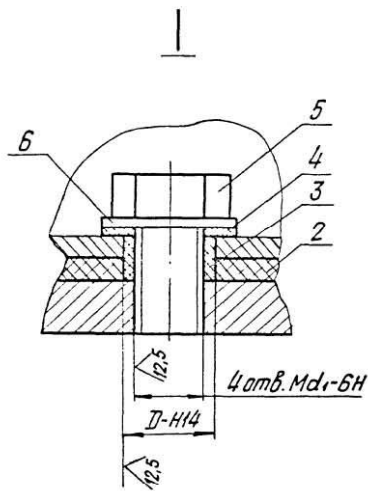
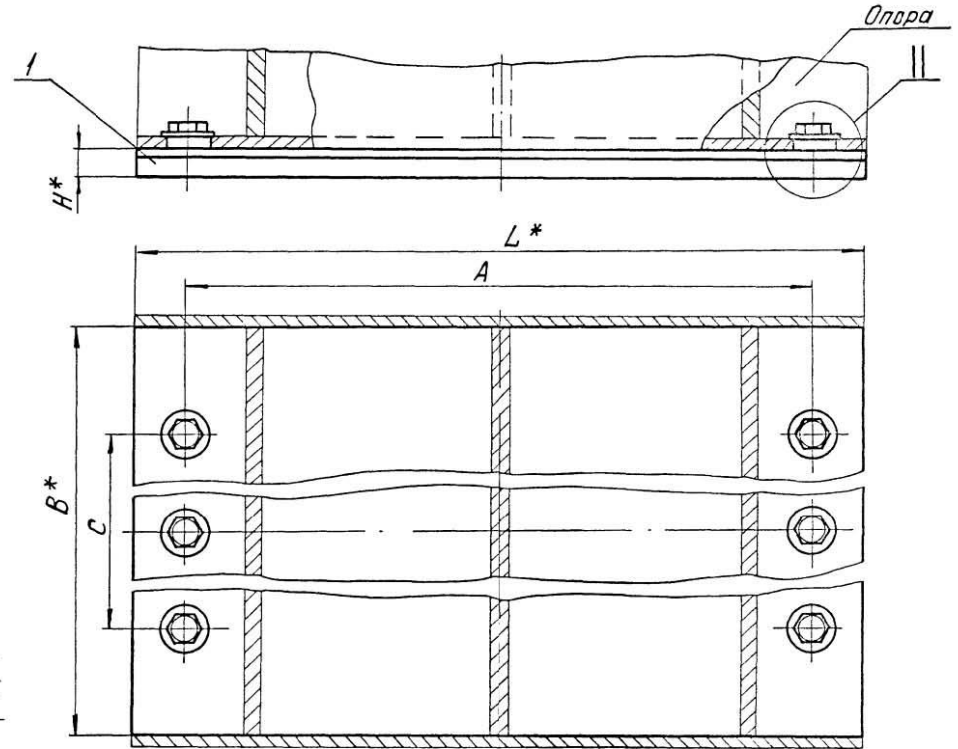
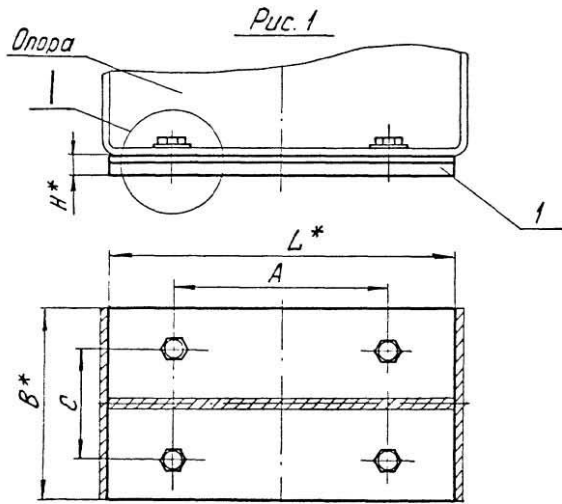
Ин-в № подл.		Подп. и дата		Взам инв. №		Инв. № дубл.		Подп. и дата									
Формат	Влия	Поз.	Обозначение	Наименование	Кол. на исполн. ТС-632.00.000-										Примечание		
					30	31	32	33	34	35	36	37	38	39			
					<u>Стандартные изделия</u>												
		5		Болты													
				ГОСТ 7798-70													
				M8-8φ x 16.58	6	6	6	6	6								
				M16-8φ x 30.58						6	6	6	6	6			
		7		Шайбы													
				ГОСТ 6958-78													
				8.02	6	6	6	6	6								
				16.02						6	6	6	6	6			
Инв. № подл. Подп. и дата Взам инв. № Инв. № дубл. Подп. и дата										ТС-632.00.000					Лист		
Коп. Иванова															10		
Формат А4																	

Инв.№ подл.		Подп. и дата		Взам.инв.№		Инв.№ дубл.		Подп. и дата								
Сурьит	Зона	Лист	Обозначение	Наименование	Кол. на исполн. ТС-632.00.000-									Примечание		
					40	41	42	43	44	45	46	47	48			
				<u>Документация</u>												
A3			ТС-632.00.000 СБ	Сборочный чертеж	×	×	×	×	×	×	×	×	×	×	×	
A4			ТС-623 Д	Технические требования												
				<u>Сборочные единицы</u>												
A3	1		ТС-632.01.000 - 23	Плита опорная	1											
			- 24	Плита опорная		1										
			- 25	Плита опорная			1									
			- 26	Плита опорная				1								
			- 27	Плита опорная					1							
			- 28	Плита опорная						1		1				
			- 29	Плита опорная							1		1			
					ТС-632.00.000									Лист		
														11		
					Коп. изделия									Формат А4		

Инв.№ подл.		Подп. и дата		Взам.инв.№		Инв.№ дубл.		Подп. и дата								
Сурьит	Зона	Лист	Обозначение	Наименование	Кол. на исполн. ТС-632.00.000-									Примечание		
					40	41	42	43	44	45	46	47	48			
				<u>Детали</u>												
A4	2		ТС-632.00.002 - 18	Прокладка	1											
			- 19	Прокладка		1		1		1		1				
			- 20	Прокладка			1		1		1		1			
A4	3		ТС-632.00.003 - 04	Втулка	12	12	12									
			- 05	Втулка				12	12	12	12	12	12			
A4	4		ТС-632.00.004 - 03	Шайба	6	6	6	6	6	6	6	6	6	6		
				<u>Стандартные изделия</u>												
	5			Болт ГОСТ 7798-70												
				M16-8φ × 30.58	6	6	6	6	6	6	6	6	6	6		
	7			Шайба ГОСТ 6958-78												
				16.02	6	6	6	6	6	6	6	6	6	6		
					ТС-632.00.000									Лист		
														12		
					Коп. изделия											

ТС-632.00.000 СБ

Рис. 2



1.* Размеры для справок.

2. $\pm \frac{IT14}{2}$.

Таблицу исполнений см. на листах 2, 3

ТС-632.00.000 СБ

				ТС-632.00.000 СБ		
Изм	Лист	И докум.	Подп.	Дата	Лист	Листов
Разраб.		Степанова	Величенко	2.3.95	1	3
Провер		Величенко	Величенко	08.09		
Т. контр.						
И. контр.		Паутов	Стрельников	01.04.95		
Утв.						
Плита опорная диэлектрическая					Лист	Масса
					СМ.	Масштаб
					лист 1	лист 3
					АДОТ "СЗЭРП"	

Инв. № подл. Подп. и дата. Взам инв. №. Инв. № подл. Подп. и дата.

ТС-632.00.000 СБ

Размеры в мм

Обозначение	Опора	Рис.	Для трубопровода, Ду*	L*	B*	H*	c	A	d,	D	Масса, кг	
ТС-632.00.000	ТС-623.000	1	32, 38, 45	160	50	8	30	120	6	11	0,44	
-01	-12			330				240			0,88	
-02	-03			57, 76	160		70	40			120	0,61
-03	-15				330						240	1,21
-04	-06			89, 108	160		90	50			120	0,77
-05	-18				330						240	1,55
-06	-09			133, 159	160		120	70			120	1,01
-07	-21				330						240	2,06
-08	ТС-624.000		2	194	170	170	10	80	145	8	13	1,99
-09	-027				340				290			3,92
-10	-072				680				620			7,78
-11	-003				170				145			1,99
-12	-030			219	340			3,92				
-13	-075				680			620	7,78			
-14	-006			273	170			1,99				
-15	-033				340			290	3,92			
-16	-078				680			620	7,78			
-17	-009				170			145	1,99			
-18	-036			325	340			6,23				
-19	-081				680			620	12,37			
-20	-042			377	170			3,19				
-21	-039				340			290	6,23			
-22	-084				680			620	12,37			
-23	-015				426			170	3,19			
-24	-042	340	290	6,23								

Изм. № подл. Подл. и дата. Изм. № подл. Подл. и дата. Изм. № подл. Подл. и дата. Изм. № подл. Подл. и дата.

Изм.	Подл.	№ докум.	Подл.	Дата

ТС-632.00.000 СБ

Лист 2

ТС-632.00.000 СБ

Продолжение

Обозначение	Опора	Рис.	Для трубопровода, ДН*	L*	B*	H*	c	A	d,	Д	Масса, кг		
ТС-632.00.000 - 25	ТС-624.000 - 087	2	426	680	270	10	180	620	-	21	12,37		
- 26	- 018		480	170	360		280	290			145	4,21	
- 27	- 045			340							290	8,29	
- 28	- 090			680							620	16,46	
- 29	- 021			170							145	4,21	
- 30	- 048		530	340	480		400	290			290	8,29	
- 31	- 093			680							620	16,46	
- 32	- 024			170							145	4,21	
- 33	- 051		630	340	670		600	290			290	8,29	
- 34	- 096			680							620	16,46	
- 35	- 054			720		340			480	400	290	290	14,28
- 36	- 099					680						620	27,74
- 37	- 057		820	340	670	600	290	290	14,28				
- 38	- 102			680				620	27,74				
- 39	- 060		920	340	480	12	290	290	14,28				
- 40	- 105			680				620	27,74				
- 41	- 063		1020	340	670	600	290	290	19,61				
- 42	- 108			680				620	38,31				
- 43	- 066		1220	340	480	12	290	290	19,62				
- 44	- 111			680				620	38,41				
- 45	- 069	1420	340	670	600	290	290	19,62					
- 46	- 114		680				620	38,41					
- 47	- 070		340				290	19,62					
- 48	- 115		680				620	38,41					

Инд. № подл. Подп. и дата. Взам инв. №. Инв. № учета. Подп. и дата.

Изм.	Лист	№ докум.	Подп.	Дата

ТС-632.00.000 СБ

Лист
3

Формат А3

Инв. № подл.		Подп. и дата		Взам. инв. №		Инв. № дубл.		Подп. и дата										
Формат	Зона	Лист	Обозначение		Наименование		Кол. на исполн. ТС-632.01.000-									Примечание		
							-	01	02	03	04	05	06	07	08		09	
A3				ТС-632.01.000 СБ		Сборочный чертеж		X	X	X	X	X	X	X	X	X	X	
A4	1			ТС-632.00.001 -11		Плита	1			1			1					
				-12		Плита		1			1			1				
				-13		Плита			1			1				1		
				-14		Плита											1	
A4	2			ТС-632.01.001		Бобышка	6	6	6	6	6	6	6	6	6	6	6	
				-01		Бобышка											6	

Исполнения 10...19 - см. лист 2;
20...29 - см. лист 3.

Изм. Лист		№ докум.		Подп.		Дата	
Разраб.	Стелюга	Взам. инв. №	С.З.	11			
Провер.	Взмиченко	Взам. инв. №	С.З.	11			
Н. контр.	Пачтов.	Взам. инв. №	С.З.	25			
Утв.	Стелюга						

Коп. Иванова

ТС-632.01.000

Плита
опорная

Лист		Листов	
1		1	3

АООТ
"СЭЭМП"
Формат А4

Инв. № подл.		Подп. и дата		Взам. инв. №		Инв. № дубл.		Подп. и дата										
Формат	Зона	Лист	Обозначение		Наименование		Кол. на исполн. ТС-632.01.000-											Примечание
							10	11	12	13	14	15	16	17	18	19		
A3				ТС-632.01.000 СБ		Сборочный чертеж		X	X	X	X	X	X	X	X	X	X	
A4	1			ТС-632.00.001 -14		Плита				1			1					
				-15		Плита	1				1			1				
				-16		Плита		1				1			1			
				-17		Плита										1		
				-18		Плита											1	
A4	2			ТС-632.01.001 -01		Бобышка	6	6	6	6	6	6	6	6	6	6		
				-02		Бобышка											6	6

Изм. Лист		№ докум.		Подп.		Дата	

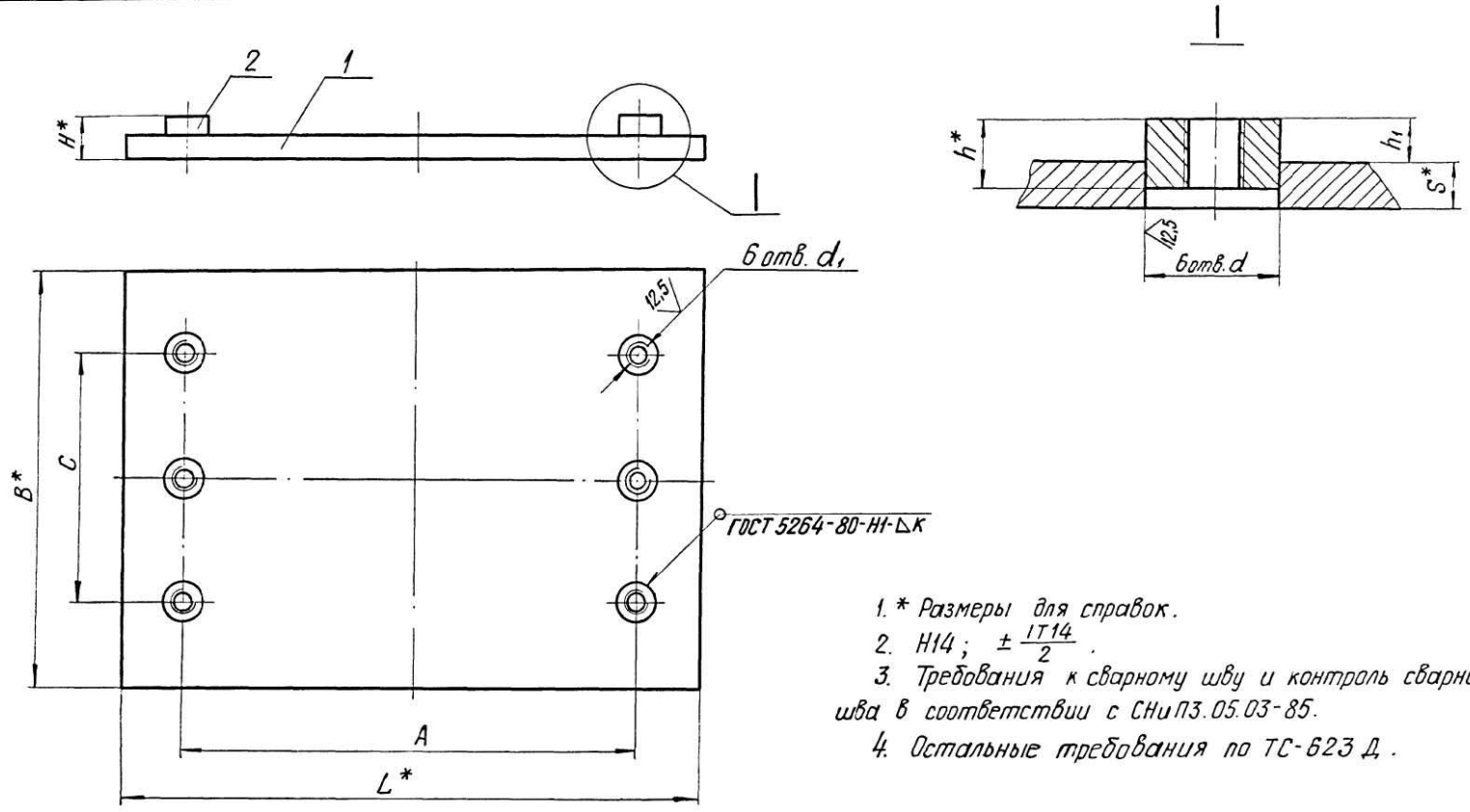
Коп. Иванова

ТС-632.01.000

Лист	
2	

Формат А2

ТС-632.01.000СБ



1. * Размеры для справок.
2. Н14; $\pm \frac{IT14}{2}$.
3. Требования к сварному шву и контроль сварного шва в соответствии с СНиПЗ.05.03-85.
4. Остальные требования по ТС-623 Д.

Таблицу исполнений см. на листе 2

Инв. № табл. | Лист и дата | Взам. инв. № | Инв. № докум. | Подл. и дата

				ТС-632.01.000СБ			
Изм	Лист	№ докум.	Подл.	Дата	Лит.	Масса	Масштаб
Разраб.	Степанова	Селиванова	Селиванова	12.11.85		См. табл.	—
Провер.	Величенко	Селиванова	Селиванова	12.11.85			
Т. контр.							
Плита опорная					лист 1	листов 2	
					Н. контр. Пакутав Утв. Стрельникова		
					АООТ "СЗЭМП"		

TC-632.01.000 СБ

Обозначение	Для трубопровода, Дн*	L*	B*	c	A	d	d ₁	H*	h ₁	h*	κ	Масса, кг
TC-632.01.000		170			145							2,89
-01	325	340			290							5,75
-02		680			620							11,53
-03		170			145							2,89
-04	377	340	270	180	290			13	5	10		5,75
-05		680			620							11,53
-06		170			145							2,89
-07	426	340			290							5,75
-08		680			620							11,53
-09		170			145	16,5	M8-6H				3+1	3,84
-10	480	340			290							7,68
-11		680			620							15,36
-12		170			145							3,84
-13	530	340	360	280	290			15	7	12		7,68
-14		680			620							15,36
-15		170			145							3,84
-16	630	340			290							7,68
-17		680			620							15,36
-18		340			290							12,81
-19	720	680			620							25,62
-20		340			290							12,81
-21	820	680	480	400	620							25,62
-22		340			290			19	9	14		12,81
-23	920	680			620	36,5	M16-6H				5+2	25,62
-24		340			290							17,88
-25	1020	680			620							35
-26		340			290							1
-27	1220	680	670	600	620							3
-28		340			290			21	11	16		1
-29	1420	680			620							3
												17

Инв. № подл. Подл. и дата. Взам. инв. №. Инв. №-вкл. Подл. и дата.

Изм. Лист № докум. Подл. Дата

TC-632.01.000 СБ

Лист 2

TC-632.00.001

Размеры в мм *Продолжение*

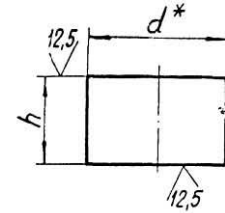
Обозначение	B	L	S*	Масса, кг
TC-632.00.001-11	270	170	8	2,79
-12		340		5,65
-13		680		11,43
-14	360	170	8	3,73
-15		340		7,57
-16		680		15,25
-17	480	340	10	12,14
-18		680		24,95
-19		340		17,12
-20	670	680		35,00

Инв. № подл. Подп. и дата. Взам инв. №. Инв. № подл. Подп. и дата.

Изм.	Лист	№ докум.	Подп.	Дата	TC-632.00.001	лист 2
Изм.	Лист	№ докум.	Подп.	Дата		

TC-632.01.001

✓(✓)



Размеры в мм

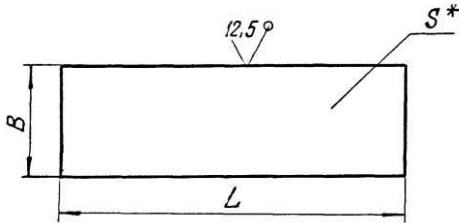
Обозначение	d*	h	Масса, кг
TC-632.01.001	16	10	0,016
-01		12	0,019
-02	36	14	0,112
-03		16	0,128

Инв. № подл. Подп. и дата. Взам инв. №. Инв. № подл. Подп. и дата.

- * Размеры для справок.
- h 14.

TC-632.01.001								
Изм.	Лист	№ докум.	Подп.	Дата	Бобышка	Лист	Масса	Масштаб
Разраб.	Степанова	Резни	02.91			См. табл.		—
Провед.	Величенко	Корнеев	02.91			Лист	Листов	1
И. контр.	Паштов	Корнеев	02.91		Круге	Вд ГОСТ 2590-83		А00Т "СЗЗМП"
Утв.	Стрельников					20 ГОСТ 1050-74		

TC-632.00.001



Размеры в мм

Обозначение	B	L	S *	Масса, кг	
TC-632.00.001	50	160	6	0,38	
-01		330		0,78	
-02	70	160		0,53	
-03		330		1,09	
-04	90	160		0,68	
-05		330		1,40	
-06	120	160		0,90	
-07		330		1,87	
-08	170	170		8	1,81
-09		340		3,63	
-10		680	7,26		

1. * Размеры для справок.
2. h14.

TC-632.00.001

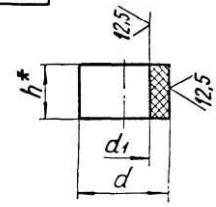
Плита

Б-ПН-С ГОСТ 19903-74
Лист Ст 3сп5 ГОСТ 14637-89

Лит.	Масса	Масштаб
См. табл.	—	—
Лист 1	Листов 2	

Инв. № табл. Подп. и дата. Взам. инв. №. Инв. № дубл. Подп. и дата.

TC-632.00.003



Размеры в мм

Обозначение	d	d1	h *	Масса, кг
TC-632.00.003	10	6	6,0	0,0007
-01	12	8	3,5	0,0004
-02	20	16	6,0	0,0010
-03			4,0	
-04	40	36	5,0	0,0025
-05			6,0	0,0030

1. * Размер для справок.
2. H14 ; h14.

TC-632.00.003

Втулка

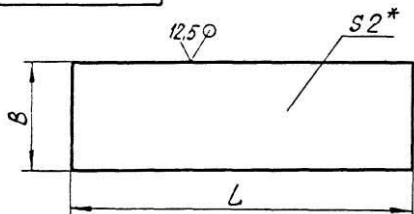
Паронит
ПОН h ГОСТ 481-80

Лит.	Масса	Масштаб
См. табл.	—	—
Лист	Листов 1	

Инв. № табл. Подп. и дата. Взам. инв. №. Инв. № дубл. Подп. и дата.

TC-632.00.002

(✓)A



Размеры в мм

Продолжение

Обозначение	B	L	Масса, кг	Обозначение	B	L	Масса, кг
TC-632.00.002	50	160	0,03	TC-632.00.002-10	170	680	0,46
-01		330	0,07	-11		170	0,18
-02	70	160	0,05	-12	270	340	0,36
-03		330	0,09	-13		680	0,72
-04	90	160	0,06	-14		170	0,25
-05		330	0,12	-15	360	340	0,49
-06	120	160	0,08	-16			680
-07		330	0,16	-17	480	340	0,65
-08	170	170	0,12	-18			680
-09		340	0,23	-19	670	340	0,91
				-20			680

- 1.* Размер для справок.
2. h14.

TC-632.00.002

Прокладка

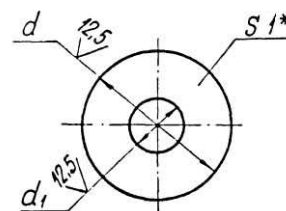
Паронит
ПОН2 ГОСТ 481-80

Лит.	Масса	Масштаб
	См. табл.	—
лист	листов 1	

АООТ
"СЗЭМП"

TC-632.00.004

(✓)A



Размеры в мм

Обозначение	d	d ₁	Масса, кг
TC-632.00.004	12	6	0,0002
-01	18	8	0,0004
-02	25		0,0009
-03	50	16	0,0030

- 1.* Размер для справок.
2. H14, h14.

TC-632.00.004

Шайба

Паронит
ПОН1 ГОСТ 481-80

Лит.	Масса	Масштаб
	См. табл.	—
лист	листов 1	

АООТ
"СЗЭМП"

Инв. № подл. Подл. и дата. Взам. инв. №. Инв. № дубл. Подл. и дата.

Инв. № подл. Подл. и дата. Взам. инв. №. Инв. № дубл. Подл. и дата.

Изм.	Лист	№ докум.	Подп.	Дата
Разраб.	Степанова	СЗЭМП	СЗЭМП	02.91
Пров.	Величенко	СЗЭМП	СЗЭМП	02.91
И.контр.	Паутов	СЗЭМП	СЗЭМП	01.85
Утв.	Стрельникова			

Изм.	Лист	№ докум.	Подп.	Дата
Разраб.	Степанова	СЗЭМП	СЗЭМП	02.91
Пров.	Величенко	СЗЭМП	СЗЭМП	02.91
И.контр.	Паутов	СЗЭМП	СЗЭМП	01.85
Утв.	Стрельникова			